



# Wagi serii Valor™ 2000W

## Instrukcja Obsługi



## 1. WSTĘP

Niniejsza instrukcja obsługi zawiera wskazówki dotyczące instalacji, obsługi i konserwacji wag serii Valor™ 2000W. Prosimy uważnie przeczytać całą instrukcję obsługi przed przystąpieniem do instalacji i obsługi urządzenia.

### 1.1 Środki ostrożności

Prosimy przestrzegać następujących uwag dotyczących bezpieczeństwa:

- Upewnić się, czy napięcie zasilające podane na zasilaczu AC jest zgodne z napięciem lokalnej sieci zasilającej.
- Na czas czyszczenia wagę należy odłączyć od zasilania
- Wagi należy używać w warunkach otoczenia określonych przez instrukcję.
- Nie rzucać ważonych materiałów na platformę wagi.
- Nie używać wagi w środowisku niebezpiecznym.
- Nie stawiać wagi do góry nogami na platformie ważącej.
- Naprawy powinny być prowadzone tylko przez autoryzowany personel.

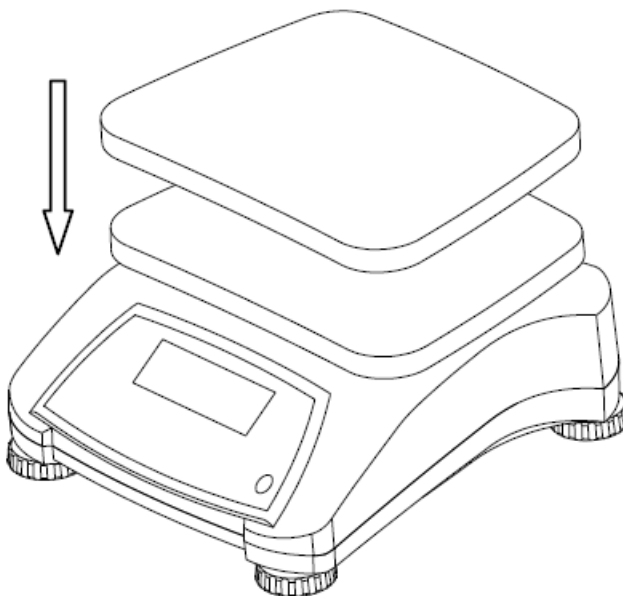
## 2. Instalacja wagi

### 2.1 Zawartość opakowania

- Waga
- Platforma ważąca ze stali nierdzewnej
- Zasilacz sieciowy
- Instrukcja obsługi
- Karta gwarancyjna

### 2.2 Instalacja podzespołów

Przed włączeniem wagi należy umieścić szalkę nierdzewną na platformie wagowej zgodnie z poniższym rysunkiem



Rysunek 2-1. Montaż szalki nierdzewnej na platformie wagowej

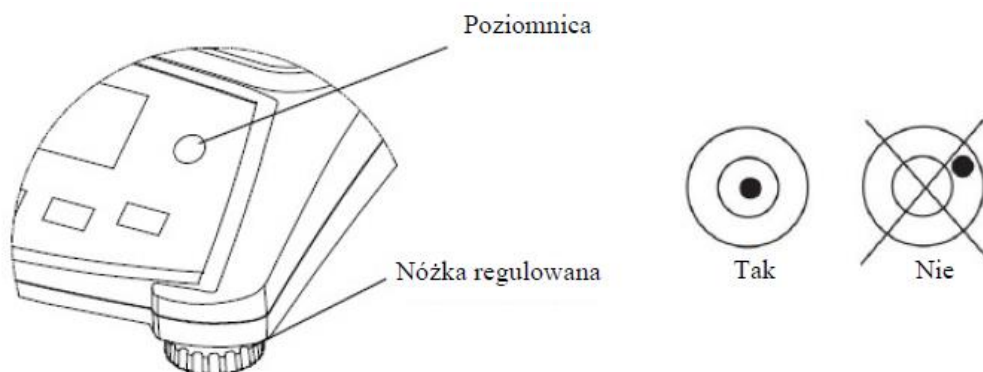
## 2.3 Wybór miejsca pracy

Używaj wagi na stabilnej, równej powierzchni. Unikaj miejsc o nadmiernym ruchu powietrza, wibracji, źródeł ciepła lub gwałtownych zmian temperatury. Pozostaw wystarczająco dużo miejsca wokół wagi.

## 2.4 Poziomowanie urządzenia

Wagi Valor™ posiadają wskaźnik wypoziomowania przypominający, że waga powinna być wypoziomowana w celu zapewnienia dokładnego ważenia. Poziomnica znajduje się w małym okrągłym okienku z przodu wagi. Aby wypoziomować wagę należy wyregulować nóżki tak, aby pęcherzyk powietrza znalazł się w środku okręgu.

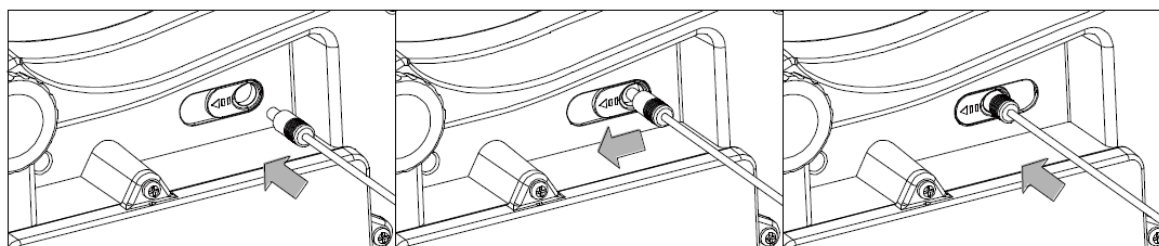
Po każdej zmianie miejsca pracy upewnij się, że waga jest wypoziomowana



Rysunek 2-2. Wskaźnik wypoziomowania

## 2.5 Podłączenie zasilania

Gdy nie ma potrzeby zasilania wagi z akumulatora, do zasilania jest używane napięcie zmienne AC. Najpierw należy podłączyć kabel zasilający (dostarczany z wagą) do gniazdka wagi umieszczonego na jej spodzie (należy postępować zgodnie opisem zawartym poniżej).



Rysunek 2-3. Przesuń zaślepkę aby podłączyć kabel zasilający

Następnie podłączyć wtyczkę do gniazda zasilania.



Rysunek 2-4. Podłącz wtyczkę do gniazda zasilania



**Uwaga:** Waga podłączona do zasilania może pracować jedynie w suchym środowisku.

### 2.5.1 Zasilanie akumulatorowe

Waga może być używana niezwłocznie po zainstalowaniu przy zasilaniu z sieci. W celu użytkowania wagi z zasilaniem akumulatorowym należy naładować akumulator przez 12 godzin. Waga automatycznie przełączy się na zasilanie akumulatorowe jeżeli wystąpi awaria zasilania lub kabel zasilający zostanie wyjęty z gniazdka. Gdy waga jest zasilana z sieci występuje ciągłe ładowanie akumulatora, więc wskaźnik naładowania akumulatora będzie się świecił. Waga może być normalnie użytkowana podczas ładowania. Akumulator jest chroniony przed nadmiernym naładowaniem. W celu zapewnienia maksymalnego czasu pracy akumulator powinien być ładowany w temperaturze pokojowej.

Podczas pracy z zasilaniem akumulatorowym, symbol baterii wskazuje stan ładowania. Podczas ładowania, symbol będzie lekko migał. Gdy akumulatory są całkowicie naładowane, symbol zniknie.

**TABELA 2-1**

Symbol	Poziom naładowania
	Akumulator w użyciu: symbol jest wyświetlany

**Uwagi:**

Gdy symbol baterii miga szybko, oznacza to, że pozostało około 30 minut pracy.

Gdy wyświetlany jest komunikat [Lo.bAt], waga wyłączy się.

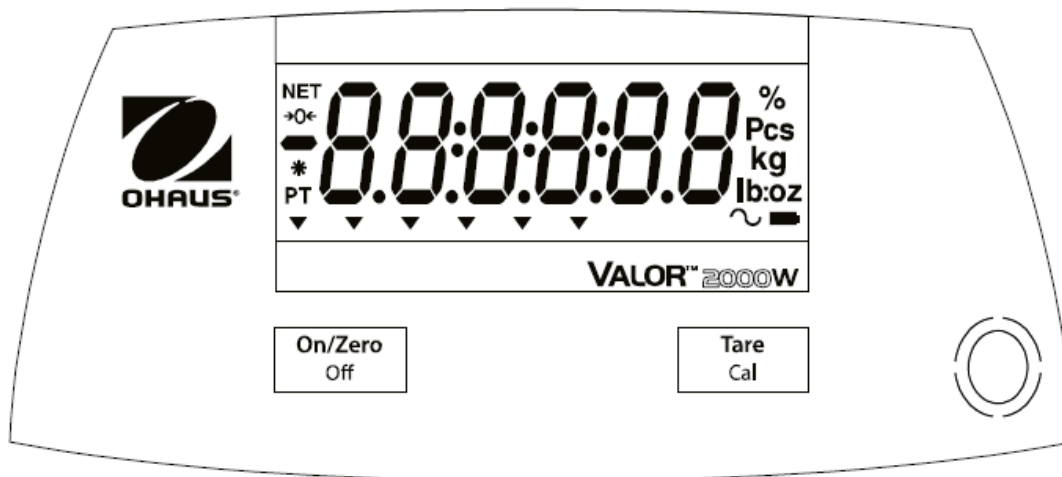
Ładowanie akumulatorów musi być przeprowadzane w suchym otoczeniu.



**UWAGA:** Akumulator może być wymieniany tylko przez autoryzowany serwis firmy Ohaus. W przypadku wymiany na niewłaściwy typ akumulatora lub gdy nie jest on prawidłowo podłączony, może wystąpić ryzyko eksplozji. Utylizuj akumulatory kwasowe zgodnie z lokalnym prawem i przepisami.

## 3. OBSŁUGA

### 3.1 Elementy obsługi



Rysunek 3-1. Panel obsługi Valor 2000W – V22PW

TABELA 3-1

Przycisk	Funkcja
<div style="border: 1px solid black; padding: 5px; text-align: center;"> <b>On/Zero</b> Off                 </div>	Krótkie naciśnięcie <sup>1</sup> (przy włączonej wadze): Zerowanie wyświetlacza Krótkie naciśnięcie (przy wyłączonej wadze): Włączenie wagi Długie naciśnięcie <sup>2</sup> (przy włączonej wadze): Wyłączenie wagi Krótkie naciśnięcie (w Menu): Wybór / akceptacja wyświetlanego ustawienia
<div style="border: 1px solid black; padding: 5px; text-align: center;"> <b>Tare</b> Cal                 </div>	Krótkie naciśnięcie: Wejście / tarowanie wagi Przedłużone naciśnięcie: Aktywacja procedury kalibracji Krótkie naciśnięcie (w Menu): Przełączanie pomiędzy dostępnymi ustawieniami

**Uwaga:**

<sup>1</sup>Krótkie naciśnięcie: naciśnięcie przez czas poniżej 2,5 s

<sup>2</sup>Długie naciśnięcie: naciśnięcie i przytrzymanie przez czas powyżej 2,5 s

<sup>3</sup>Przedłużone naciśnięcie: naciśnięcie i przytrzymanie przez czas powyżej 5 s

## Wyświetlacz



Rysunek 3-2. Wyświetlacz wagi Valor 2000W

TABELA 3-2. Symbole na wyświetlaczu

Pozycja	Opis	Pozycja	Opis
1	Symbol netto	7	Symbol ważenia dynamicznego
2	Symbol śledzenia zera	8	Symbol ładowania akumulatora
3	Symbol wartości ujemnej	9	Symbol funtów, uncji
4	Symbol stabilnej masy	10	Symbole gramów, kilogramów
5	Tara predefiniowana, symbole tary	11	Symbol liczby sztuk
6	Symbol wskazujący funkcję	12	Symbol procentów

Uwaga: Nie używany



Rysunek 3-3. Valor 2000W – V22PW Wyświetlacz tylny

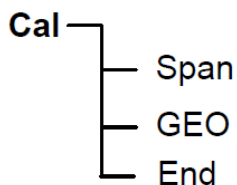
### 3.2 Włączanie / wyłączanie wagi

W celu włączenia wagi należy nacisnąć przycisk **On/Zero Off**. Waga przeprowadzi test wyświetlacza i na chwilę zostanie wyświetlona wersja oprogramowania. Następnie waga przejdzie do aktywnego trybu ważenia.

W celu wyłączenia wagi należy nacisnąć i przytrzymać przycisk **On/Zero Off** aż na wyświetlaczu pojawi się napis OFF.

### 3.3 Menu Kalibracji

W celu aktywacji trybu kalibracji należy nacisnąć i przez 5 s trzymać przycisk **Cal** aż na wyświetlaczu pojawi się napis **[SPAn]**. Naciśnij przycisk **Zero** w celu wykonania kalibracji lub **Cal** aby przejść do ustawień GEO. Naciśnij przycisk **Zero** aby wejść w ustawienia GEO następnie naciśnij **Cal** aby zwiększyć aktualną wartość. Naciśnij przycisk **Zero** żeby zatwierdzić, na wyświetlaczu pojawi się napis **[End]**. Naciśnij przycisk **Zero** żeby wyjść z menu i powrócić do trybu ważenia.



Rysunek 3-4. Struktura Menu

#### Span [SpaN] (yes, no)

Rozpoczyna procedurę kalibracji zakresu (zero i zakres).

#### GEO [GEO]

Współczynnik geograficzny (GEO) jest używany do ustawienia kalibracji na podstawie bieżącej lokalizacji. Dostępne są ustawienia od 0 do 31. Domyślnym ustawieniem jest wartość 12. Aby określić współczynnik GEO, który odpowiada twojej lokalizacji, skorzystaj z tabeli 4-2.

### 3.4 Pierwsza kalibracja

Gdy waga będzie używana po raz pierwszy, zalecane jest wykonanie kalibracji, aby zapewnić dokładne wyniki ważenia. Przed wykonaniem kalibracji należy zabezpieczyć odpowiednie odważniki kalibracyjne, które są wyszczególnione w tabeli 3-3. Naciśnij i przez 5 s przytrzymaj przycisk **Cal**, na wyświetlaczu pojawi się napis **[Cal]**. Po zwolnieniu przycisku na wyświetlaczu pojawi się napis **[SpaN]**. Naciśnij przycisk **On/Zero** aby rozpocząć kalibrację zakresu. Podczas zapisywania w pamięci punktu zerowego będzie wyświetlany napis **[-- C --]**. Następnie na wyświetlaczu pojawi się wartość odważnika kalibracyjnego. Umieść wskazany odważnik kalibracyjny na platformie wagi i naciśnij przycisk **On/Zero**. Gdy wartość jest zapisywana w pamięci będzie wyświetlany komunikat **[-- C --]**. Waga powróci do poprzedniego trybu pracy i jest gotowa do użycia.

Jeżeli na wyświetlaczu pojawi się napis **[Err. 3.0 Cal]** będzie to oznaczać, że procedura kalibracji nie została przeprowadzona zgodnie z instrukcją lub na wadze umieszczono nieprawidłowy odważnik kalibracyjny.

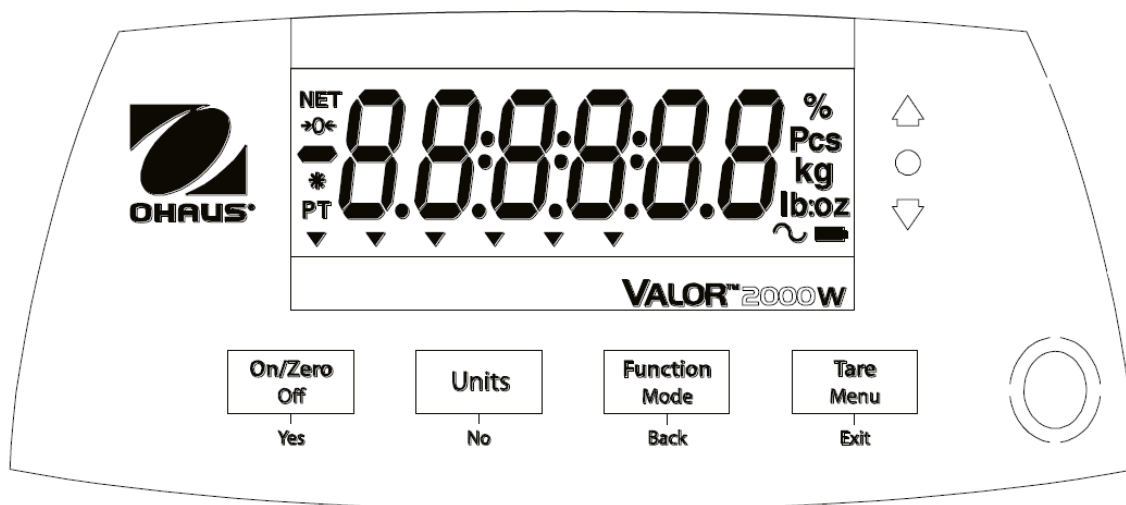
Proces kalibracji można przerwać poprzez wyłączenie wagi.

**TABELA 3-3**

Wymagane odważniki kalibracyjne (sprzedawane oddzielnie)			
Max	Mass	Max	Mass
1500g	1 kg	6000g	5 kg
3000g	2 kg	15000g	10 kg

## 4. OBSŁUGA

### 4.1 Elementy obsługi



Rysunek 4-1. Panel obsługi Valor 2000W – V22XW

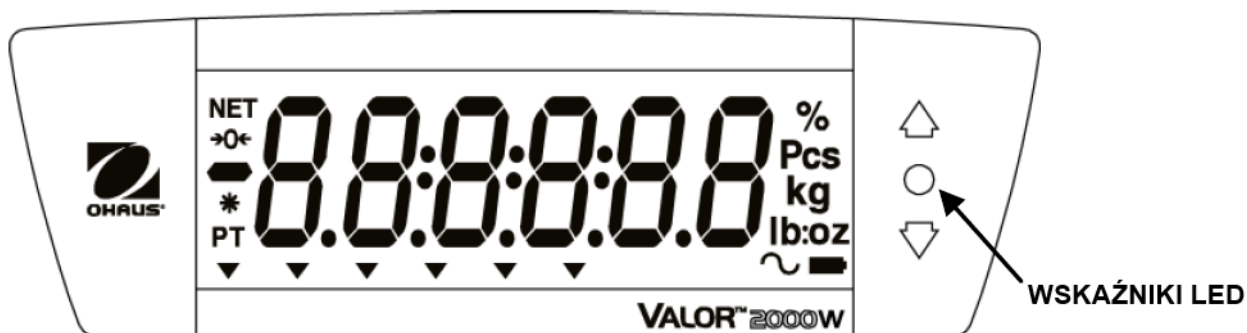
TABELA 4-1

Przycisk	Funkcja
<div style="border: 1px solid black; padding: 5px; text-align: center;"><b>On/Zero Off</b></div> <p style="text-align: center;">Yes</p>	Krótkie naciśnięcie <sup>1</sup> (przy włączonej wadze): Zerowanie wyświetlacza Krótkie naciśnięcie (przy wyłączonej wadze): Włączenie wagi Długie naciśnięcie <sup>2</sup> (przy włączonej wadze): Wyłączenie wagi Krótkie naciśnięcie (w Menu): Wybór / akceptacja wyświetlanego ustawienia
<div style="border: 1px solid black; padding: 5px; text-align: center;"><b>Units</b></div> <p style="text-align: center;">No</p>	Długie naciśnięcie: Przelączenie pomiędzy dostępnymi jednostkami Krótkie naciśnięcie (w Menu): Przelączenie pomiędzy dostępnymi ustawieniami
<div style="border: 1px solid black; padding: 5px; text-align: center;"><b>Function Mode</b></div> <p style="text-align: center;">Back</p>	Krótkie naciśnięcie: Wybór nastawy funkcji Długie naciśnięcie: Wybór aktywnego trybu pracy Krótkie naciśnięcie (w Menu): Powrót do poprzednich ustawień
<div style="border: 1px solid black; padding: 5px; text-align: center;"><b>Tare Menu</b></div> <p style="text-align: center;">Exit</p>	Krótkie naciśnięcie: Wejście / Tarowanie wagi Długie naciśnięcie: Wejście do menu użytkownika Krótkie naciśnięcie (w Menu): Szybkie wyjście z menu użytkownika

**Uwaga:**




<sup>1</sup>Krótkie naciśnięcie: naciśnięcie przez czas poniżej 2,5 s

<sup>2</sup>Długie naciśnięcie: naciśnięcie i przytrzymanie przez czas powyżej 2,5 s



Rysunek 4-2. Valor 2000W – V22XW Wyświetlacz tylny

Kolorowe wskaźniki LED umieszczone po prawej stronie wyświetlacza są wykorzystywane w trybie ważenia kontrolnego i zostają podświetlane zgodnie z następującymi zasadami:

-  (Czerwona) Waga produktu > Limit górny
-  (Zielona) Waga produktu  $\geq$  Limit dolny i  $\geq$  Limit górny
-  (Żółty) Waga produktu < Limit dolny

## Wyświetlacz

Aby uzyskać informacje na temat wyświetlacza oraz symboli na nim wyświetlanych patrz rozdział 3.1

### 4.2 Włączanie / wyłączanie wagi

W celu włączenia wagi należy nacisnąć przycisk **On/Zero Off**. Waga przeprowadzi test wyświetlacza i na chwilę zostanie wyświetlona wersja oprogramowania. Następnie waga przejdzie do aktywnego trybu ważenia.

W celu wyłączenia wagi należy nacisnąć i przytrzymać przycisk **On/Zero Off** aż na wyświetlaczu pojawi się napis OFF.

### 4.3 Pierwsza kalibracja

Gdy waga będzie używana po raz pierwszy, zalecane jest wykonanie kalibracji, aby zapewnić dokładne wyniki ważenia. Przed wykonaniem kalibracji należy zabezpieczyć odpowiednie odważniki kalibracyjne, które są wyszczególnione w tabeli 3-3.

Naciśnij i przytrzymaj przycisk **Menu**, aż na wyświetlaczu pojawi się napis **[MeNu]** (Menu). Po zwolnieniu przycisku na wyświetlaczu pojawi się napis **[C.A.L.]**. Aby zatwierdzić naciśnij **Yes**, na wyświetlaczu pojawi się napis **[SPAN]**. Aby rozpocząć kalibrację zakresu powtórnie naciśnij przycisk **Yes**. Podczas zapisywania w pamięci punktu zerowego będzie wyświetlany napis **[-- C --]**. Następnie na wyświetlaczu pojawi się wartość odważnika kalibracyjnego. Umieść wskazany odważnik kalibracyjny na platformie wagi i naciśnij przycisk **Yes**. Gdy wartość jest zapisywana w pamięci będzie wyświetlany komunikat **[-- C --]**. Waga powróci do poprzedniego trybu pracy i jest gotowa do użycia.

Jeżeli na wyświetlaczu pojawi się napis **[Err. 3.0 Cal]** będzie to oznaczać, że procedura kalibracji nie została przeprowadzona zgodnie z instrukcją lub na wadze umieszczono nieprawidłowy odważnik kalibracyjny.

Proces kalibracji można przerwać poprzez wyłączenie wagi.



## 4.4 Tryb ważenia

1. Naciśnij i przytrzymaj przycisk MODE aż wyświetlony zostanie komunikat **[WEIGH]**.
2. Jeżeli zachodzi potrzeba, umieść pusty pojemnik na platformie wagi i naciśnij przycisk Tare.
3. Umieść materiał w pojemniku. Wyświetlacz wskaże masę materiału.

## 4.5 Tryb ważenia kontrolnego

Ten tryb pracy umożliwia ustawienie górnej i dolnej wartości granicznej masy w procesach kontroli porcjowania.

1. Naciśnij i przytrzymaj przycisk **Mode** aż zostanie wyświetlony komunikat **[CHECK]**. Następnie zostanie wyświetlony komunikat **[Clr.rEF]** (zerowanie wartości granicznych).  
**Uwaga:** w celu wyświetlenia dolnej i górnej wartości granicznej należy nacisnąć przycisk **Function**. Jeżeli żadne wartości nie zostały zapisane wyświetli się napis **[Set.rEF]**. Naciśnij **Yes** w celu ustawienia wartości granicznych.
2. Naciśnij przycisk **No** w celu wykorzystania zapisanych w pamięci wartości granicznych i przejdź do kroku 5.
3. Naciśnij przycisk **Yes** w celu ustawienia nowych wartości granicznych. Wyświetlacz będzie wskazywał komunikat **[SEt.Lo]**. Naciśnij przycisk **Yes** w celu wyświetlenia dolnej wartości granicznej. Naciśnij ponownie przycisk **Yes** w celu zaakceptowania wartości lub **No** w celu jej edycji. Wartość będzie wskazywana z podświetloną pierwszą cyfrą **[000.000 kg]**. Naciskaj przycisk **No**, aż zostanie wyświetlona odpowiednia cyfra. Wtedy naciśnij przycisk **Yes** w celu zaakceptowania wartości i podświetlenia następnej pozycji. Powtórz procedurę do czasu ustawienia wartości na wszystkich pozycjach. Następnie naciśnij przycisk **Yes** w celu zaakceptowania dolnej wartości granicznej. Następnie zostanie wyświetlony komunikat **[SEt.HI]**.
4. Powtórz tę samą procedurę dla górnej wartości granicznej.
5. Jeżeli zachodzi potrzeba, umieść pusty pojemnik na platformie wagi i naciśnij przycisk **Tare**. Umieść materiał na szalce. Jeżeli waga próbki jest poniżej zadanego zakresu zaświeci się dioda żółta. Jeżeli waga próbki znajduje się zadanym zakresie zaświeci się dioda zielona. Jeżeli waga próbki jest powyżej zadanego zakresu zaświeci się dioda czerwona.
6. W celu wyzerowania zapisanej w pamięci górnej i dolnej wartości granicznej należy nacisnąć i przytrzymać przycisk **Mode** aż wyświetlony zostanie napis **[CHECK]**. Nacisnąć przycisk **Yes**, gdy wyświetlany jest napis **[Clr.rEF]**.

## 4.6 Menu Setup (ustawienia)

Wejść do tego menu, aby ustawić parametry wagi.

**Uwaga:** W wadze Valor 2000PW poniższe Menu nie występuje

### 4.6.1 Poruszanie się po menu

Menu użytkownika:

Menu:	C.A.L	M.O.d.E	U.n.i.t	E.n.d
Opcje Menu:	Span	Reset	kg	
	Lin	Check	g	
	GEO	End	oz	
	End		lb	
			lb:oz	
			End	

## Wejście do Menu

Naciśnij i przytrzymaj przycisk **Menu** aż zostanie wyświetlony napis **[MENU]**. Gdy przycisk zostanie zwolniony, wyświetlacz wskaże napis **[C.A.L]** (Cal).

Naciśnij przycisk **Yes** w celu wejścia do wyświetlanego podmenu lub przycisk **No** w celu przejścia do następnego podmenu. Wybór podmenu spowoduje wyświetlenie pierwszej opcji menu. Naciśnij przycisk **Yes** w celu wyświetlenia nastawy danej opcji menu lub naciśnij **No** w celu przejścia do następnej opcji. Podczas wyświetlania nastawy, naciśnij przycisk **Yes** w celu zaakceptowania nastawy lub naciśnij **No** w celu zmiany nastawy. Gdy jest wyświetlany komunikat **[End]**, naciśnij przycisk **Yes** w celu powrotu do wyboru podmenu lub naciśnij przycisk **No** w celu przejścia do pierwszej opcji w danym menu. Ustawienia fabryczne wyróżnione zostały pogrubioną czcionką.

### 4.6.2 Menu Cal

Wejść do menu aby przeprowadzić kalibrację

- **Span [SpaN] (yes, no)**  
Rozpoczyna procedurę kalibracji zakresu (zero i zakres).
- **Lin [LIN] (yes, no)**  
Rozpoczyna procedurę kalibracji liniowości (punkt zerowy, środek zakresu ważenia i pełny zakres ważenia).
- **GEO [GEO]**  
Współczynnik geograficzny (GEO) jest używany do ustawienia kalibracji na podstawie bieżącej lokalizacji. Dostępne są ustawienia od 0 do 31. Domyślnym ustawieniem jest wartość 12. Aby określić współczynnik GEO, który odpowiada twojej lokalizacji, skorzystaj z tabeli 4-2.
- **End Cal [End]**  
Przejdź do następnego menu lub powrót na początek aktualnego menu.

### 4.6.3 Menu Mode

W tym menu aktywowane są tryby pracy wagi, które będą dostępne po naciśnięciu przycisku Mode. Domyślnie zawsze aktywny jest tryb ważenia.

- **Reset [rESEt] (no, yes)**  
Reset menu Mode do fabrycznych wartości domyślnych.
- **Check [CHECK] (off, on)**  
Ustawienie opcji trybu ważenia kontrolnego.
- **END Mode [End]**  
Przejdź do następnego menu lub powrót na początek aktualnego menu.

### 4.6.4 Menu Unit

W tym menu aktywowane są jednostki, które będą dostępne po naciśnięciu przycisku **Units**. Aby jednostki były dostępne, w menu muszą być włączone ("On").

**Uwaga:** dostępne jednostki mogą być różne w zależności od modelu wagi i lokalnych przepisów.

## 4.10 End Menu

Naciśnij przycisk **'Yes'** w celu przejścia do menu kalibracji. Naciśnij przycisk **'No'**, aby wyjść z menu i przejść do aktualnego trybu aplikacji.

**TABELA 4-1 Kody GEO**

		Wysokość n.p.m. w metrach										
		0	325	650	975	1300	1625	1950	2275	2600	2925	3250
		325	650	975	1300	1625	1950	2275	2600	2925	3250	3575
Szerokość geogr.		Wysokość n.p.m. w stopach										
		0	1060	2130	3200	4260	5330	6400	7460	8530	9600	10660
		1060	2130	3200	4260	5330	6400	7460	8530	9600	10660	11730
		Wartość GEO										
0°00'	5°46'	5	4	4	3	3	2	2	1	1	0	0
5°46'	9°52'	5	5	4	4	3	3	2	2	1	1	0
9°52'	12°44'	6	5	5	4	4	3	3	2	2	1	1
12°44'	15°06'	6	6	5	5	4	4	3	3	2	2	1
15°06'	17°10'	7	6	6	5	5	4	4	3	3	2	2
17°10'	19°02'	7	7	6	6	5	5	4	4	3	3	2
19°02'	20°45'	8	7	7	6	6	5	5	4	4	3	3
20°45'	22°22'	8	8	7	7	6	6	5	5	4	4	3
22°22'	23°54'	9	8	8	7	7	6	6	5	5	4	4
23°54'	25°21'	9	9	8	8	7	7	6	6	5	5	4
25°21'	26°45'	10	9	9	8	8	7	7	6	6	5	5
26°45'	28°06'	10	10	9	9	8	8	7	7	6	6	5
28°06'	29°25'	11	10	10	9	9	8	8	7	7	6	6
29°25'	30°41'	11	11	10	10	9	9	8	8	7	7	6
30°41'	31°56'	12	11	11	10	10	9	9	8	8	7	7
31°56'	33°09'	12	12	11	11	10	10	9	9	8	8	7
33°09'	34°21'	13	12	12	11	11	10	10	9	9	8	8
34°21'	35°31'	13	13	12	12	11	11	10	10	9	9	8
35°31'	36°41'	14	13	13	12	12	11	11	10	10	9	9
36°41'	37°50'	14	14	13	13	12	12	11	11	10	10	9
37°50'	38°58'	15	14	14	13	13	12	12	11	11	10	10
38°58'	40°05'	15	15	14	14	13	13	12	12	11	11	10
40°05'	41°12'	16	15	15	14	14	13	13	12	12	11	11
41°12'	42°19'	16	16	15	15	14	14	13	13	12	12	11
42°19'	43°26'	17	16	16	15	15	14	14	13	13	12	12
43°26'	44°32'	17	17	16	16	15	15	14	14	13	13	12
44°32'	45°38'	18	17	17	16	16	15	15	14	14	13	13
45°38'	46°45'	18	18	17	17	16	16	15	15	14	14	13
46°45'	47°51'	19	18	18	17	17	16	16	15	15	14	14
47°51'	48°58'	19	19	18	18	17	17	16	16	15	15	14
48°58'	50°06'	20	19	19	18	18	17	17	16	16	15	15
50°06'	51°13'	20	20	19	19	18	18	17	17	16	16	15
51°13'	52°22'	21	20	20	19	19	18	18	17	17	16	16
52°22'	53°31'	21	21	20	20	19	19	18	18	17	17	16
53°31'	54°41'	22	21	21	20	20	19	19	18	18	17	17
54°41'	55°52'	22	22	21	21	20	20	19	19	18	18	17
55°52'	57°04'	23	22	22	21	21	20	20	19	19	18	18
57°04'	58°17'	23	23	22	22	21	21	20	20	19	19	18
58°17'	59°32'	24	23	23	22	22	21	21	20	20	19	19
59°32'	60°49'	24	24	23	23	22	22	21	21	20	20	19
60°49'	62°09'	25	24	24	23	23	22	22	21	21	20	20
62°09'	63°30'	25	25	24	24	23	23	22	22	21	21	20
63°30'	64°55'	26	25	25	24	24	23	23	22	22	21	21
64°55'	66°24'	26	26	25	25	24	24	23	23	22	22	21
66°24'	67°57'	27	26	26	25	25	24	24	23	23	22	22
67°57'	69°35'	27	27	26	26	25	25	24	24	23	23	22
69°35'	71°21'	28	27	27	26	26	25	25	24	24	23	23
71°21'	73°16'	28	28	27	27	26	26	25	25	24	24	23
73°16'	75°24'	29	28	28	27	27	26	26	25	25	24	24
75°24'	77°52'	29	29	28	28	27	27	26	26	25	25	24
77°52'	80°56'	30	29	29	28	28	27	27	26	26	25	25
80°56'	85°45'	30	30	29	29	28	28	27	27	26	26	25
85°45'	90°00'	31	30	30	29	29	28	28	27	27	26	26

## 5. KONSERWACJA

### 5.1 Czyszczenie

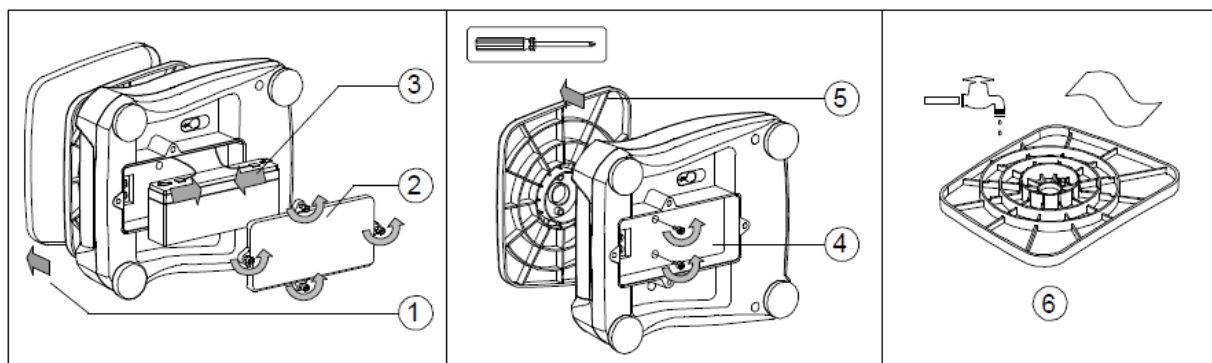
Obudowa może być czyszczona ściereczką zwilżoną w razie potrzeby łagodnym detergentem. Do czyszczenia obudowy lub panelu sterowania nie wolno używać rozpuszczalników, substancji chemicznych, alkoholu, amoniaku lub substancji mogących zarysować powierzchnię.

### 5.2 Czyszczenie szalki plastikowej

#### 5.2.1 Demontaż i czyszczenie szalki plastikowej

Aby wyczyścić szalkę plastikową postępuj zgodnie z poniższymi krokami:

1. Zdejmij szalkę nierdzewną.
2. Wykręć cztery śruby mocujące pokrywę akumulatora.
3. Odłącz dwa zaciski i wyjmij baterię.
4. Przy pomocy śrubokrętu wykręć dwie śruby znajdujące się w dolnej części komory akumulatora.
5. Zdejmij szalkę plastikową.
6. Wyczyść szalkę plastikową.



Rysunek 5-1. Czyszczenie szalki plastikowej

#### 5.2.2 Montaż szalki plastikowej

Aby ponownie zainstalować szalkę plastikową prosimy postępować zgodnie z poniższymi krokami (patrz na również na kroki opisane w punktach 1 – 5 w odwrotnej kolejności):

1. Umieść szalkę plastikową w obudowie i przy użyciu śrubokrętu przykręć dwie śruby mocujące.
2. Umieść baterię w komorze baterii i podłącz czerwony kabel do dodatniego (czerwony) zacisku akumulatora, czarny kabel podłącz do ujemnego (czarny) zacisku akumulatora.
3. Przykręć cztery śruby mocujące pokrywę komory akumulatora.
4. Umieść wagę w pozycji pionowej i nałóż szalkę nierdzewną.



**Uwaga:** Jeśli akumulator zostanie niewłaściwie podłączony może wystąpić ryzyko eksplozji.

### 5.3 Rozwiązywanie problemów

Poniższa tabela zawiera listę typowych problemów oraz ich możliwych przyczyn i środków zaradczych. Jeśli problem będzie się powtarzał, skontaktuj się z firmą Ohaus lub swoim utyżowanym dealerem.

**TABELA 5-1**

<b>OBJAW</b>	<b>PRAWDOPODONA PRZYCZYNA</b>	<b>PRZECIWDZIAŁANIE</b>
Nie można włączyć wagi	Brak zasilania Rozładowany akumulator	Sprawdź połączenia i napięcie
Słaba dokładność	Niewłaściwa kalibracja Niestabilne warunki otoczenia	Wykonaj kalibrację Przenieś wagę w odpowiednie miejsce
Nie można wykalibrować	Niestabilne warunki otoczenia Niewłaściwy odważnik kalibracyjny	Przenieś wagę w odpowiednie miejsce Użyj prawidłowego odważnika kalibracyjnego
<b>Err 3.0 Cal</b>	Niewłaściwy odważnik kalibracyjny	Skorzystaj z tabeli 3-4 w celu uzyskania informacji nt. odważników kalibracyjnych
<b>Err 8.1 "LOad"</b>	Błąd przy włączeniu	Odczyt masy przekracza graniczną wartość dla zera przy włączeniu Zdejmij przedmioty z szalki
<b>Err 8.2 "LOad"</b>	Błąd przy włączeniu	Odczyt masy jest poniżej granicznej wartości dla zera przy włączeniu Umieść szalkę nierdzewną na wadze
<b>Err 8.3 "LOad"</b>	Przeciążenie	Odczyt masy przekracza graniczną wartość dla przekroczenia masy
<b>Err 8.4 "LOad"</b>	Niedociążenie	Odczyt masy jest poniżej granicznej wartości dla niedociążenia wagi Zdejmij i nałóż szalkę nierdzewną na wagę
<b>Err 8.5 "tare"</b>	Tara poza zakresem	Ustaw wartość tary, aby była w zakresie ważenia
<b>Err 9 Data</b>	Błąd pamięci wewnętrznej	Konieczna interwencja serwisu
<b>Err13 MEM</b>	Niewłaściwe dane EEPROM	Konieczna interwencja serwisu
<b>Err 53 C.SUMM</b>	Błąd oprogramowania	Konieczna interwencja serwisu
<b>Lo.Bat</b>	Akumulator jest rozładowany	Podłącz zasilanie i naładuj akumulator
<b>Battery fails to charge fully</b>	Akumulator jest uszkodzony	Wymień akumulator w autoryzowanym serwisie Ohaus

## 5.4 Informacje serwisowe

Jeżeli informacje zawarte w rozdziale dotyczącym rozwiązywania problemów nie spowodowały rozwiązania problemu lub występujący problem nie został tam opisany, prosimy o kontakt z autoryzowanym serwisem firmy Ohaus. Prosimy odwiedzić naszą stronę internetową, [www.ohaus.com](http://www.ohaus.com) w celu wyszukania najbliższego biura firmy Ohaus

## 6. DANE TECHNICZNE

Dane techniczne odnoszą się do następujących warunków otoczenia:

Temperatura otoczenia: -10°C do 40°C

Wilgotność względna: maksymalna wilgotność względna 10% do 90% wilgotności wzgl. bez kondensacji.

Wysokość nad poziomem morza: do 2000m

Zasilanie: zasilacz sieciowy (w zestawie) 12 VDC 0.84 A (wyjście), wewnętrzny akumulator kwasowo-ołowiowy.

Stopień zakłóceń: 2

Kategoria instalacji: II

Odchyłki napięcia zasilania: do  $\pm 10\%$  napięcia znamionowego.

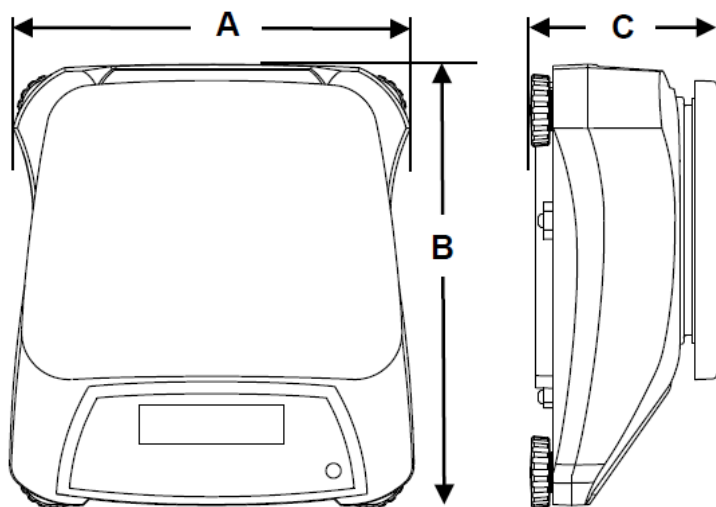
## 6.1 Specyfikacja techniczna

**TABELA 6-1**

MODEL	V22PWE1501T V22XWE1501T	V22PWE3T V22XWE3T	V22PWE6T V22XWE6T	V22PWE15T V22XWE15T
Zakres ważenia x dokładność odczytu (Max x d)	1500 g x 0.2 g	3000 g x 0.5 g	6000 g x 1 g	15000 g x 2 g
Maksymalna rozdzielczość	7500	6000	6000	7500
Powtarzalność	0.2 g	0.5 g	1 g	2 g
Liniowość	±0.2 g	±0.5 g	±1 g	±2 g
Jednostki masy	V22PW: g * V22XW: g, kg, lb, oz, lb:oz			
Zakres tarowania	Do maksymalnego obciążenia przez odejmowanie			
Czas stabilizacji	≤ 0.5 sekundy			
Zabezpieczenie przeciw przeciążeniu	150% nośności wagi			
Wyświetlacz	2 x LED (czerwony) z przodu i z tyłu 6-cyfr 7-segmentów, wysokość cyfr 20,5 mm			
Klawiatura	V22PW: 2 przyciski, V22XW: 4 przyciski			
Tryby pracy	V22PW: ważenie, V22XW: ważenie, ważenie kontrolne			
Czas pracy na akumulatorach (przy 20°C)	50 godzin (po 12 godzinnym ładowaniu)			
Konstrukcja	V22PW: ABS, szalka nierdzewna ze stali 304 V22XW: dół obudowy z tworzywa ABS, reszta ze stali nierdzewnej 304, szalka nierdzewna			
Stopień ochrony	IPX8			
Wymiary szalki	190 x 242 mm			
Masa wagi	V22PW: 3.0 kg / 6.6 lb, V22XW: 3.9 kg / 8.6 lb			
Masa wagi z opakowaniem	V22PW: 4.0 kg / 8.8 lb, V22XW: 4.9 kg / 10.8 lb			
Wymiary opakowania	410 x 370 x 220 mm			

**Uwaga:** Jednostki: g, kg, lb, oz, lb:oz mogą być ustawione w menu serwisowym poprzez pracownika autoryzowanego serwisu Ohaus

## 6.2 Rysunki








	V22PW	V22XW
A	256 mm	256 mm
B	280 mm	288 mm
C	121 mm	124 mm

Rysunek 6-1. Wymiary

## 6.3 Zgodność z normami


Wymienione niżej oznaczenia wskazują na zgodność urządzenia z wymienionymi normami.

Oznaczenie	Norma
	Produkt spełnia wymagania dyrektywy dotyczącej zgodności elektromagnetycznej nr 2004/108/EC, dyrektywy niskiego napięcia 2006/95/EC. Deklaracja zgodności jest dostępna online na stronie <a href="http://europe.ohaus.com/europe/en/home/support/compliance.aspx">europe.ohaus.com/europe/en/home/support/compliance.aspx</a>
	AS/NZS CISPR 11
	CAN/CSA-C22.2 No. 61010-1-12 UL Std. No. 61010-1 (3 <sup>rd</sup> edition)
	NSF/ANSI 169–2009
	NSF/ANSI/3-A 14159-1-2010



### Utylizacja zużytego sprzętu

Zgodnie z Dyrektywą Europejską nr 2002/96/ EC dotyczącą utylizacji zużytego sprzętu elektrycznego i elektronicznego (WEEE) urządzenie nie może być wyrzucone do ogólnodostępnego śmietnika. Dotyczy to także państw spoza UE z uwzględnieniem obowiązujących w nich przepisów.

 Dyrektywa dotycząca baterii 2006/66/EC wprowadza od września 2008 r. nowe wymagania dotyczące usuwania baterii ze zużytego sprzętu elektrycznego w państwach Unii Europejskiej. W celu spełnienia tej dyrektywy, urządzenie to zostało zaprojektowane tak, aby możliwe było bezpieczne usunięcie baterii, gdy żywotność jego dobiegnie końca.

Prosimy o przekazywanie zużytego sprzętu zgodnie z lokalnymi przepisami do punktów zbierających zużyty sprzęt elektryczny i elektroniczny. W przypadku jakichkolwiek pytań prosimy o kontakt z dystrybutorem urządzenia.

Jeżeli urządzenie ma zostać przekazane do użytku w innej branży (np. do użytku domowego lub profesjonalnego), powyższy zapis także zachowuje ważność.

Informacji dotyczące utylizacji zużytego sprzętu elektrycznego i elektronicznego w Europie znajdują się na stronie internetowej [europe.ohaus.com/europe/en/home/support/wEEE.aspx](http://europe.ohaus.com/europe/en/home/support/wEEE.aspx)  
Dziękujemy za Twój wkład w ochronę środowiska.

### **Uwaga dotycząca FCC:**

Niniejsze urządzenie zostało sprawdzone i spełnia ograniczenia stawiane urządzeniom cyfrowym klasy B, wypełniając zapis punktu 15 przepisów FCC. Ograniczenia te zostały opracowane w celu ochrony przed wpływami szkodliwymi w sytuacji, gdy sprzęt jest eksploatowany w środowisku komercyjnym. Niniejsze urządzenie generuje, wykorzystuje i może emitować energię o częstotliwościach radiowych, oraz jeżeli nie jest zainstalowane i wykorzystywane zgodnie z instrukcją obsługi, może mieć szkodliwy wpływ na komunikację radiową. Stosowanie tych urządzeń w obszarach zamieszkania może być przyczyną powstawania szkodliwych oddziaływań. W takim przypadku użytkownik będzie musiał na własny koszt spowodować usunięcie niepożądanego oddziaływania urządzenia.

### **Uwaga dotycząca przemysłu kanadyjskiego**

Niniejsze urządzenie cyfrowe klasy B spełnia wymagania normy kanadyjskiej ICES-003.

### **Rejestracja ISO 9001**

W 1994 r. Korporacja Ohaus w USA uzyskała certyfikat ISO 9001 z Bureau Veritus Quality International (BVQI) potwierdzający, że system zarządzania jakością firmy Ohaus jest zgodny z wymaganiami normy ISO 9001. 15 maja 2003 r Korporacja Ohaus USA otrzymała certyfikat ISO 9001: 2000.

### **Rejestracja produktu**

Chroń swoje urządzenie. Zarejestruj produkt poprzez lokalnego dystrybutora firmy Ohaus lub poprzez stronę internetową [www.ohaus.com](http://www.ohaus.com).

## **OGRANICZONA GWARANCJA**

Produkty firmy Ohaus podlegają gwarancji dotyczącej defektów w materiałach i wad produkcyjnych od daty dostawy przez cały okres trwania gwarancji. Podczas okresu gwarancji, firma Ohaus będzie bezpłatnie naprawiać lub według własnego uznania, wymieniać podzespoły, które okażą się wadliwe pod warunkiem przesłania towaru na własny koszt do firmy Ohaus.

Gwarancja nie obejmuje sytuacji, gdy produkt został zniszczony z powodu wypadku lub niewłaściwego użytkowania, był wystawiony na działanie materiałów radioaktywnych lub żrących, lub gdy materiały obce dostały się do wnętrza urządzenia, albo gdy urządzenie było naprawiane lub modyfikowane przez osoby nieautoryzowane przez firmę Ohaus. Jeżeli karta rejestracyjna została poprawnie wypełniona i zwrócona do firmy Ohaus, okres gwarancji rozpoczyna swój bieg od czasu dostawy do autoryzowanego dealera. Firma Ohaus nie ponosi odpowiedzialności za jakiegokolwiek szkody następcze.

Ponieważ ustawodawstwo dotyczące gwarancji wyrobów jest różne w różnych stanach i krajach, prosimy o kontakt z firmą Ohaus lub lokalnym dostawcą w celu uzyskania szczegółowych informacji.