



stalgast RYSUNEK ZŁOŻENIOWY

ekspert gastronomiczny

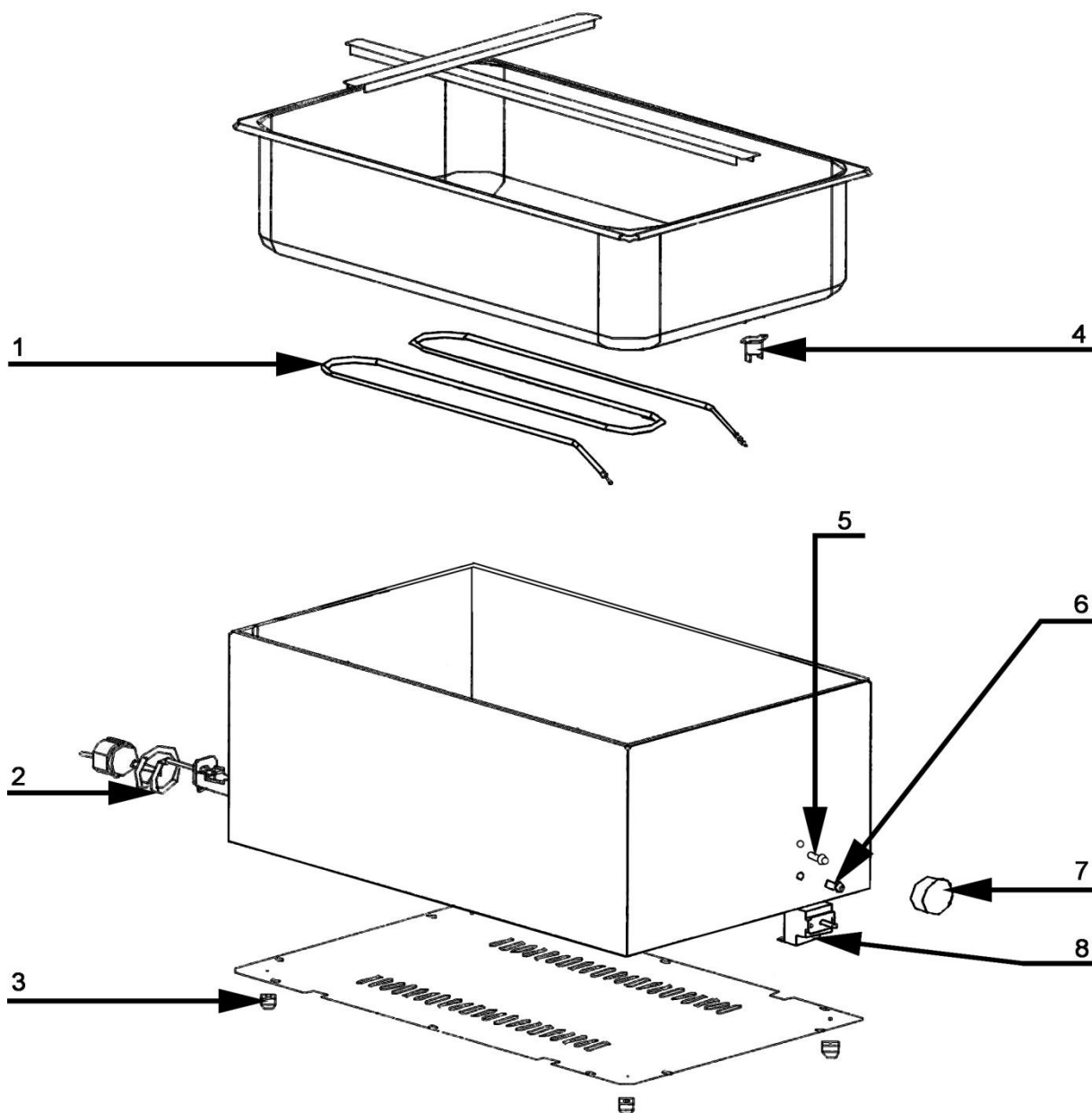
Bemar nastawny do GN 1/1 150 mm

MODEL: 741152



stalgast

ekspert gastronomiczny



LP.	Numer katalogowy	Nazwa części
1	V741152-01	Grzałka 1200W
2	V741152-02	Kabel zasilający
3	V741152-03	Nóżka
4	V741152-04	Termostat bezpieczeństwa
5	V741152-05	Lampka pomarańczowa
6	V741152-06	Lampka zielona
7	V741152-07	Pokrętło 30-85 st. C
8	V741152-08	Termostat