



stalgast RYSUNEK ZŁOŻENIOWY

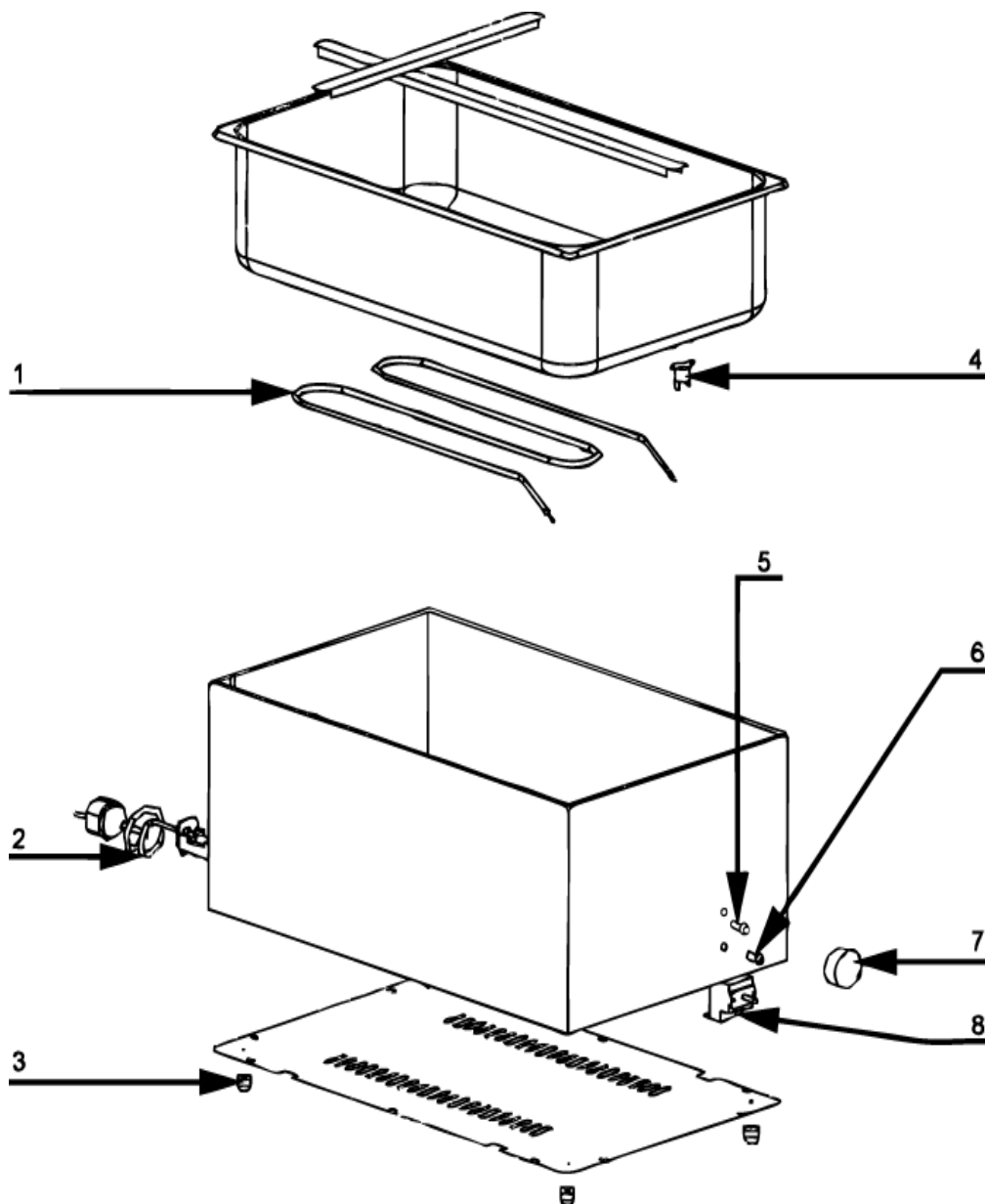
ekspert gastronomiczny

**Bemar nastawny do
GN 1/1 150 mm z kranem
MODEL: 741153**



stalgast

ekspert gastronomiczny



LP.	Numer katalogowy	Nazwa części
1	V741153-01	Grzałka 1200W
2	V741153-02	Przewód zasilający
3	V741153-03	Nóżka
4	V741153-04	Termostat bezpieczeństwa
5	V741153-05	Lampka pomarańczowa
6	V741153-06	Lampka zielona
7	V741153-07	Pokrętło 30-85 st. C
8	V741153-08	Termostat
9	V741153-09	Kran