



stalgast
ekspert gastronomiczny

INSTRUKCJA OBSŁUGI

v3.0 -11.2013

Kontakt grill **Model: 742010, 742020, 742030**



Dziękujemy Państwu za zakup naszego produktu. Przed pierwszym użyciem prosimy dokładnie zapoznać się z niniejszą instrukcją obsługi. Kopiowanie niniejszej instrukcji bez zgody producenta jest zabronione. Zdjęcia oraz rysunki mają charakter poglądowy i mogą różnić się od zakupionego urządzenia.

UWAGA: Instrukcję należy przechowywać w bezpiecznym oraz dostępnym dla personelu miejscu. Producent zastrzega sobie prawo do zmiany parametrów technicznych urządzeń bez zapowiedzi.

I. INSTRUKCJE BEZPIECZEŃSTWA

- Uwaga! Jeżeli urządzenie zostało uszkodzone podczas transportu nie wolno go podłączać!
- Nieprawidłowa obsługa i niewłaściwe użytkowanie może spowodować poważne uszkodzenie urządzenia lub zranienie osób.
- Urządzenie może być stosowane wyłącznie w celu, do którego zostało zaprojektowane.
- Producent nie ponosi żadnej odpowiedzialności za szkody spowodowane nieprawidłową obsługą i niewłaściwym użytkowaniem urządzenia.
- W czasie użytkowania zabezpiecz urządzenie i wtyczkę przewodu zasilającego przed kontaktem z wodą lub innymi płynami. W przypadku, gdyby przez nieuwagę urządzenie wpadło do wody lub zostało zalane wodą, należy natychmiast wyciągnąć wtyczkę z gniazda zasilającego, a następnie zlecić kontrolę urządzenia specjalście.

Nieprzestrzeganie tej instrukcji może spowodować zagrożenie życia.

- Nigdy nie otwieraj samodzielnie obudowy urządzenia.
- Nie wkładaj żadnych przedmiotów w otwory w obudowie urządzenia.
- Nie dotykaj wtyczki przewodu zasilającego wilgotnymi rękami.
- Regularnie kontroluj stan wtyczki i przewodu zasilającego. W przypadku wykrycia uszkodzenia wtyczki lub przewodu zasilającego, zleć naprawę w wyspecjalizowanym punkcie naprawczym.
- W przypadku, gdy urządzenie spadnie lub ulegnie uszkodzeniu w inny sposób, zawsze zleć przed dalszym użytkowaniem przeprowadzenie kontroli i ewentualną naprawę w wyspecjalizowanym punkcie naprawczym.
- Nigdy nie naprawiaj urządzenia samodzielnie - może to spowodować zagrożenie życia.
- Zabrania się dokonywania przeróbek i napraw przez osoby nie przeszkolone zawodowo.
- **Jeżeli przewód zasilający ulegnie uszkodzeniu to powinien być wymieniony. Nieodłączalny przewód zasilający może być wymieniony w specjalistycznych zakładach naprawczych lub przez wykwalifikowaną osobę.**
- Chroń przewód zasilający przed kontaktem z ostrymi lub gorącymi przedmiotami, a także z dala od otwartego źródła ognia. Jeżeli chcesz odłączyć urządzenie z gniazda zasilającego, zawsze chwytaj za wtyczkę, nigdy nie ciągnij za przewód zasilający.
- Zabezpiecz przewód zasilający (lub przedłużacz), aby nikt przez omyłkę nie wyciągnął go z gniazda zasilającego lub się o niego nie potknął.
- Kontroluj funkcjonowanie urządzenia w czasie użytkowania.
- Nie należy zezwalać na użytkowanie urządzenia przez osoby niepełnoletnie, osoby upośledzone fizycznie lub umyślowo oraz upośledzone pod względem zdolności ruchowej, a także osoby nieposiadające odpowiedniego doświadczenia i wiedzy dotyczącej właściwego użytkowania urządzenia. Wyżej wymienione osoby mogą obsługiwać urządzenie jedynie pod nadzorem osoby odpowiedzialnej za bezpieczeństwo.
- Jeżeli urządzenie nie jest w danej chwili użytkowane lub jest właśnie czyszczone, zawsze odłącz je od źródła zasilania, wyciągając wtyczkę z gniazda zasilającego.
- **UWAGA:** Jeżeli wtyczka przewodu zasilającego jest podłączona do gniazda zasilającego, urządzenie cały czas pozostaje pod napięciem.
- Wyłącz urządzenie, zanim wyciągniesz wtyczkę z gniazda zasilającego.
- Nigdy nie ciągnij urządzenia za przewód zasilający.
- **Urządzenie po zainstalowaniu musi być widoczne i łatwo dostępne.**
- **Należy zapewnić łatwość dostępu do wyłączenia wtyczki nieodłączanego przewodu zasilającego.**

2. BUDOWA

2.1. Przeznaczenie urządzenia

Urządzenie jest zaprojektowane wyłącznie do przygotowywania posiłków (kotletów, kiełbasek etc.). Każde inne wykorzystanie jest nie właściwe.

- Nie wolno używać grilla jako podgrzewacza do garnków czy patelni.
- Nie należy umieszczać folii aluminiowej czy plastikowej na powierzchni płyty grzewczej.

2.2. Opis urządzenia (oznaczenia i funkcje panelu sterowania)



Lampka kontrolna (pomarańczowa) - gdy lampka jest zapalona wtedy działają elementy grzewcze. W momencie zgaśnięcia lampki urządzenie sygnalizuje osiągnięcie zadanej temperatury.

Gałka termostatu - pieczenie odbywa się po wybraniu odpowiedniej temperatury zgodnej z potrzebami użytkownika. Przekręcając pokrętkę termostatu od 0 do 300°C wybieramy temperaturę.

3. DANE TECHNICZNE

Numer katalogowy	742010	742020	742030
Wymiary	265x325x200 mm	525x325x200 mm	385x325x200 mm
Zakres temperatur	50 - 300°C	50 - 300°C	50 - 300°C
Moc	1800 W	3600 W	2200 W
Napięcie znamionowe	230 V	230 V	230 V
Częstotliwość	50 Hz	50 Hz	50 Hz
Waga netto	12.5 kg	24 kg	18 kg

4. INSTALACJA I MONTAŻ

Wszelkie podłączenia oraz ingerencja w urządzenie musi być przeprowadzone przez osobę wykwalifikowaną oraz odpowiednio przeszkoloną i działającą zgodnie z zasadami BHP:

- Urządzenie powinno być podłączone do sieci elektrycznej z uziemieniem i zabezpieczeniem różnicowo-prądowym 30mA
- Przed ustawieniem urządzenia należy sprawdzić parametry i dokładne umiejscowienie przyłącza elektrycznego.
- Urządzenie musi być umieszczone tak, aby możliwe było szybkie i łatwe odłączenie urządzenia z sieci elektrycznej.
- Zarówno przód jak i tył urządzenia musi być ustawiony w taki sposób aby urządzenie ani żadne inne obiekty z otoczenia nie przeszkadzały bądź uniemożliwiały odłączenie urządzenia z sieci w razie awarii.
- Urządzenie należy ustawić tak aby usytuowanie nie utrudniało konserwacji oraz czyszczenia.
- Nie wolno zabudowywać urządzenia oraz stawiać jedno obok drugiego.
- Jeżeli urządzenia będzie ustawione pomiędzy bądź w pobliżu ścianek działowych lub elementów dekoracyjnych należy upewnić się że te przedmioty są wykonane z materiałów niepalnych.
- W przypadku gdy elementy otoczenia urządzenia wykonane są z materiałów palnych należy je usunąć bądź osłonić materiałem nie palnym zgodnym z zasadami PPOŻ.

5. OBSŁUGA

5.1. Pierwsze uruchomienie

- Urządzenie należy włączyć zgodnie z wytycznymi zawartymi w niniejszej instrukcji.
- Urządzenie może być obsługiwane wyłącznie przez wykwalifikowany personel, który może zostać przeszkolony z wykorzystaniem niniejszej instrukcji.
- Przed pierwszym uruchomieniem należy umyć urządzenie z substancji osiadłych podczas produkcji za pomocą łagodnego detergentu i ścierki, a następnie należy wygrzewać urządzenie przez 1 godzinę ustawiając 200°C na pokrętkę grilla

5.2. Konserwacja

- Przed przystąpieniem do czyszczenia czy konserwacji urządzenia należy bezwzględnie odłączyć z sieci elektrycznej.
- Urządzenie powinno przechodzić co roku specjalistyczny przegląd co pozwoli na uniknięcie wypadków.

5.3. Regulacja hamulca opuszczania i podnoszenia płyty

W zależności od potrzeb oraz intensywności używania urządzenia klient powinien wyregulować dociski hamulców. Należy włożyć śrubokręt gwiazdkowy w sposób widoczny na zdjęciu. Regulacji dokonuje się dokręcając śruby zgodnie z ruchem wskazówek zegara.



6. CZYSZCZENIE I KONSERWACJA

- Przed przystąpieniem do konserwacji kontakt grilla należy upewnić się, że urządzenie wystygło.
- Zewnętrzne powierzchnie urządzenia należy regularnie czyścić delikatną gąbką oraz gorącą wodą z dodatkiem mydła. Następnie przetrzeć urządzenie wilgotną gąbką. Nie należy myć urządzenia pod strumieniem wody, ponieważ takie mycie może spowodować poważne uszkodzenie elektrycznych elementów urządzenia.
- Płyty grzewcze czyścić za pomocą płynu do mycia piekarników oraz drucianej szczotki. Nie wolno do tego celów używać środków do pielęgnacji stali nierdzewnej.
- Po oczyszczeniu należy czyszczone elementy wytrzeć do sucha.
- Na płyty grzewcze należy nanieść cienką warstwę oleju jadalnego w celu zakonserwowania powierzchni przed korozją.

7. USUWANIE ZUŻYTYCH URZĄDZEŃ

Po zakończeniu okresu użytkowania sprzętu lub kupując nowy w firmie Stalgast możecie Państwo oddać stare urządzenie. Przyślijcie je do nas a wyspecjalizowana firma zutylizuje je zgodnie z Ustawą o zużytych sprzęcie elektrycznym i elektronicznym (Dz. U. 2005 Nr 180 poz. 1495)

8. GWARANCJA

Sprzedawca odpowiada z tytułu rękojmi bądź gwarancji.

W przypadku stwierdzenia uszkodzeń wynikających z powstania osadów wapnia w urządzeniu, nie podlegają one naprawie gwarancyjnej. Gwarancja nie obejmuje także: uszkodzeń powstałych w wyniku działania sił zewnętrznych takich jak wyładowania atmosferyczne, zmiana napięcia zasilania, nieprawidłowego ustawienia wartości napięcia elektrycznego, zasilanie z nieodpowiedniego gniazda zasilania, mechanicznych, termicznych, chemicznych uszkodzeń sprzętu i wywołanych nimi wad.

Wymianie gwarancyjnej nie podlegają takie elementy jak: żarówki, elementy gumowe, elementy grzewcze zniszczone kamieniem kotłowym, śruby oraz elementy ulegające naturalnemu zużyciu np; palniki, uszczelki gumowe oraz wszelkiego rodzaju elementy uszkodzone mechanicznie.

9. RYSUNEK ZŁOŻENIOWY

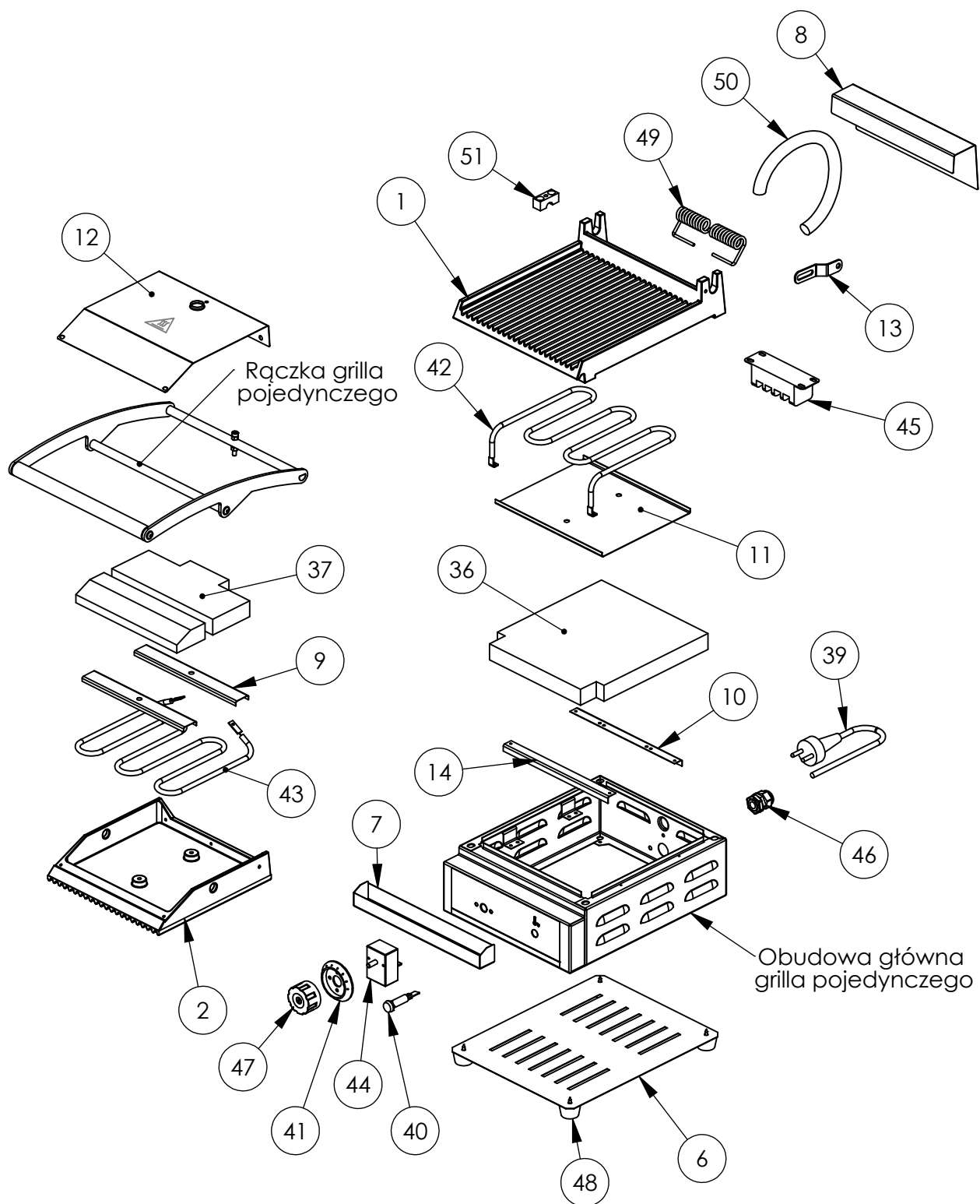


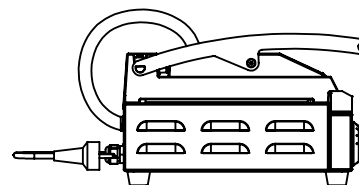
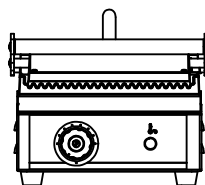
Nazwa

Kontakt grill pojedynczy

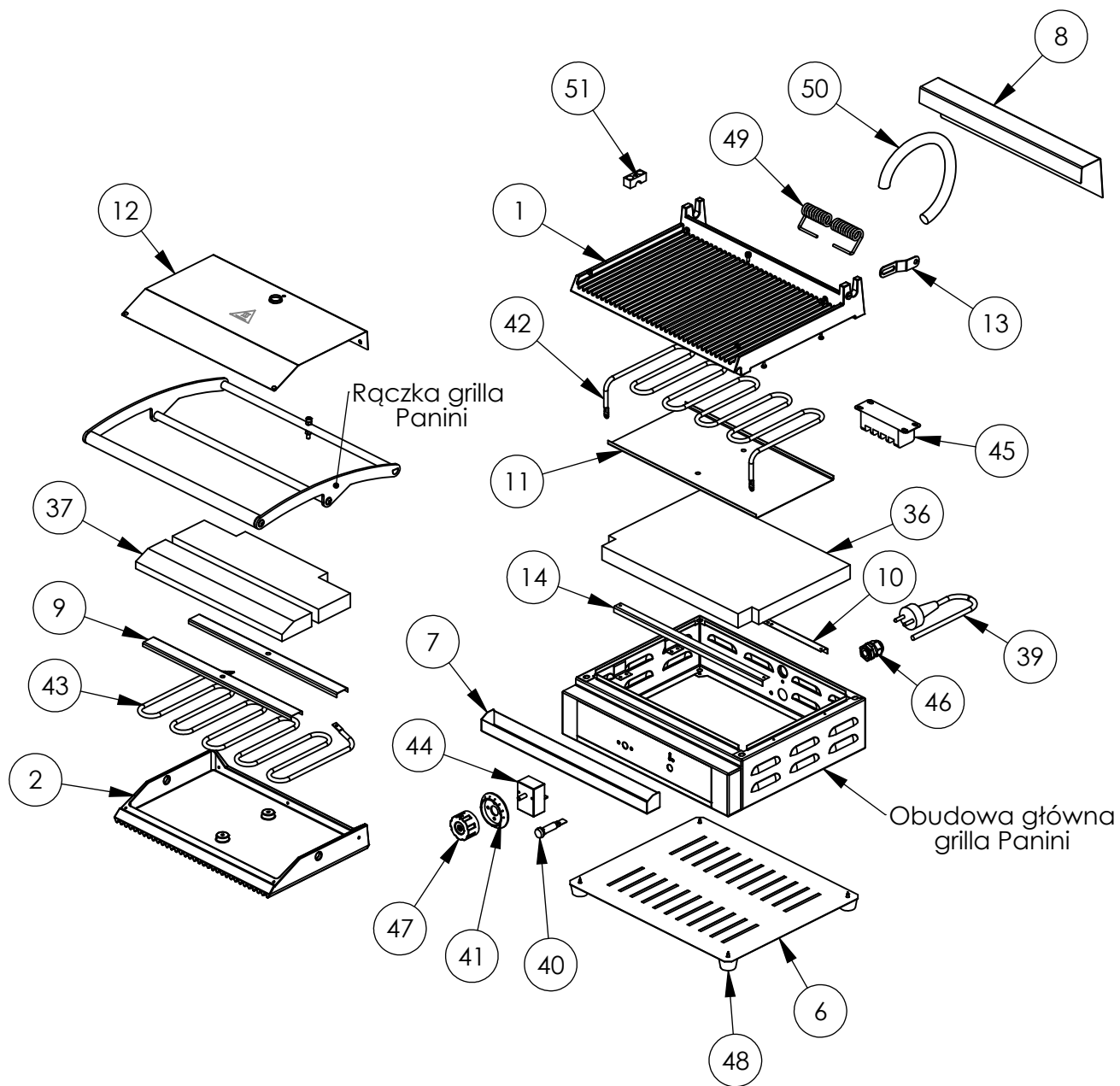
Nr katalogowy

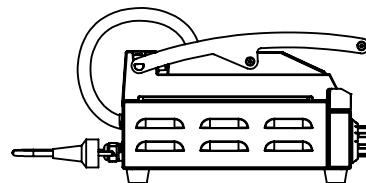
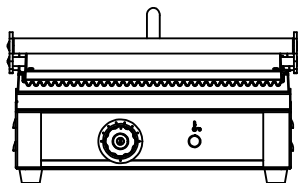
750010



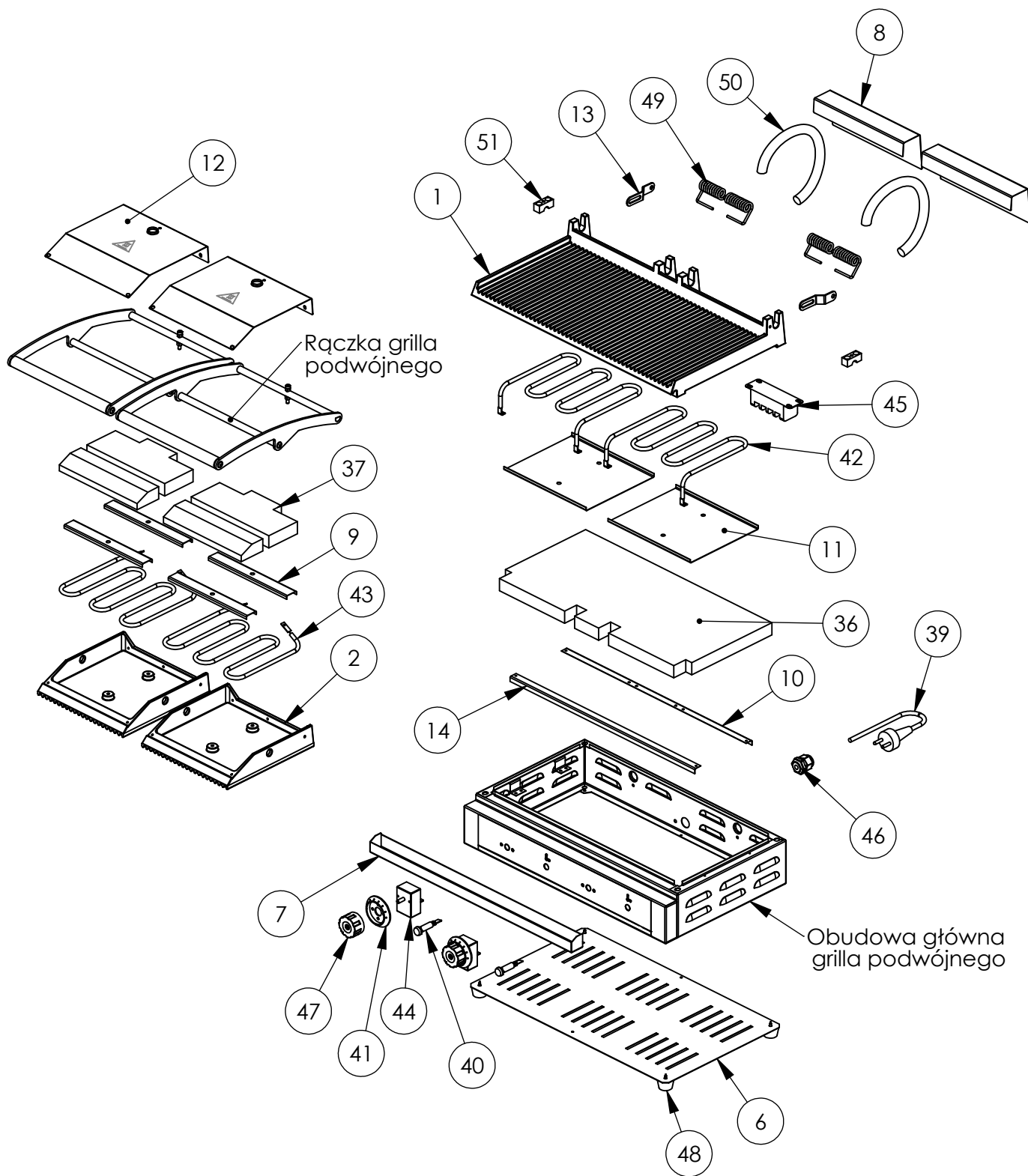


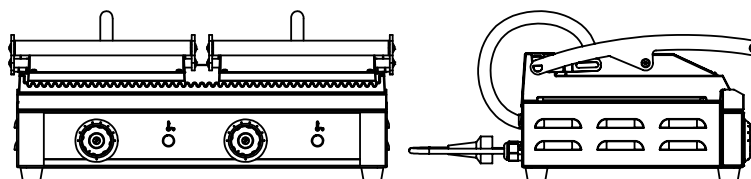
54		Przewód silikonowy/opłot 1,5mm ² - 1640mm	1
53		Przewód temperaturowy 1,5mm ² - 1020mm	1
52		Koszulka izolacyjna Φ 8 - 900mm	1
51		Hamulec	1
50		Sprężyna osłonowa	1
49		Sprężyna zwrotna	1
48		Stopka	4
47		Pokrętko termostatu	1
46		Dławica PG11	1
45		Kostka elektryczna	1
44		Termostat 1-faz 299 st.C	1
43		Grzałka górna 800W	1
42		Grzałka dolna 900W	1
41		Tarcza skalowa temperatury 190 st.C	1
40		Lampka sygnalizacyjna pomarańczowa	1
39		Przewód przyłączeniowy 3x1,5 z wtyczką	1
38		Etykieta	1
37		Maty izolacyjna górna	1
36		Maty izolacyjna dolna	1
35			
34	DIN7985	Wkręt socz. krzyż. M5x12	8
33	DIN7985	Wkręt socz. krzyż. M4x6	7
32	DIN7985	Wkręt socz. krzyż. M4x12	2
31	DIN923	Wkręt z trzpieniem walcowym M5x3	2
30	DIN934	Nakrętka sześciokątna M4	5
29	DIN934	Nakrętka sześciokątna M5	4
28	DIN125	Podkładka płaska 4.3	3
27	DIN125	Podkładka płaska 5.3	9
26	DIN 7981	Blachowkręt 4,2x16	4
25	DIN7981	Blachowkręt 3,9x9,5 Zn	2
24	DIN933	Śruba sześciokąt. M5x16	1
23	DIN912	Śruba imbus M5x30	3
22	DIN9056	Śruba grzybk. M5x10	4
21	DIN7337	Nił zrywalny 4x6	4
20			
19	17566_ZY-4	Tuleja czarna	1
18	17566_ZY-3	Pręt rączki - żeliwa	1
17	17566_ZY-2	Pręt rączki - sprężyny	1
15	17566ZZ-1	Płaskownik rączki	2
15	17566_ZY-1	Pręt do rączki - tulei	1
14	17566XX-15	Docisk maty izolacyjnej	1
13	17566XX-14	Ogranicznik	1
12	17566XX-13	Ostona górna	1
11	17566XX-12	Docisk grzałki dolnej	1
10	17566XX-10	Docisk maty izolacyjnej	1
9	17566XX-9	Docisk grzałki	2
8	17566XX-8	Ostona sprężyny	1
7	17566XX-7	Rynienka	1
6	17566XX-6	Ostona dolna	1
5	17566XX-4	Mocowanie maty izolacyjnej	4
4	17566XX-2	Panel przedni	1
3	17566XX-1	Obudowa	1
2	-	Płyta górna	1
1	-	Płyta dolna	1
Poz	NrRysunku	Nazwa Części	Ilość





54		Przewód temperaturowy 1,5mm ² - 1100mm	1
53		Przewód silikonowy/opłot 1,5mm ² - 1920mm	1
52		Koszulka izolacyjna Φ 8 - 900mm	1
51		Hamulec	1
50		Sprężyna osłonowa	1
49		Sprężyna zwrotna	1
48		Stopka	4
47		Pokrętko termostatu	1
46		Dławica PG11	1
45		Kostka elektryczna	1
44		Termostat 1-faz 299 st.C	1
43		Grzałka górna 1000W	1
42		Grzałka dolna 1200W	1
41		Tarcza skalowa temperatury 190 st.C	1
40		Lampka sygnalizacyjna pomarańczowa	1
39		Przewód przyłączeniowy 3x1,5 z wtyczką	1
38		Etykieta	1
37		Mata izolacyjna górna	1
36		Mata izolacyjna dolna	1
35			
34	DIN7985	Wkręt socz. krzyż. M5x12	8
33	DIN7985	Wkręt socz. krzyż. M4x6	7
32	DIN7985	Wkręt socz. krzyż. M4x12	2
31	DIN923	Wkręt z trzpieniem walcowym M5x3	2
30	DIN934	Nakrętka sześciokątna M4	5
29	DIN934	Nakrętka sześciokątna M5	4
28	DIN125	Podkładka płaska 4.3	3
27	DIN125	Podkładka płaska 5.3	9
26	DIN 7981	Blachowkręt 4,2x16	4
25	DIN7981	Blachowkręt 3,9x9,5 Zn	2
24	DIN933	Śruba sześciokąt. M5x16	1
23	DIN912	Śruba imbus M5x30	3
22	DIN9056	Śruba grzybk. M5x10	4
21	DIN7337	Niż zrywalny 4x6	4
20			
19	KGP_ZY-4	Tuleja czarna	1
18	KGP_ZY-3	Pręt rączki - żeliwa	1
17	KGP_ZY-2	Pręt rączki - sprężyny	1
16	KGP_ZY-1	Pręt do rączki - tulei	1
15	KGPZZ-1	Płaskownik rączki	2
14	KGPXX-15	Docisk maty izolacyjnej	1
13	KGPXX-14	Ogranicznik	1
12	KGPXX-13	Ostona górna	1
11	KGPXX-12	Docisk grzałki dolnej	1
10	KGPXX-10	Docisk maty izolacyjnej	1
9	KGPXX-9	Docisk grzałki	3
8	KGPXX-8	Ostona sprężyny	1
7	KGPXX-7	Rynienka	1
6	KGPXX-6	Ostona dolna	1
5	KGPXX-4	Mocowanie maty izolacyjnej	4
4	KGPXX-2	Panel przedni	1
3	KGPXX-1	Obudowa	1
2	-	Płyta górna PANINI	1
1	-	Płyta dolna PANINI	1
Poz	NrRysunku	Nazwa Części	Ilość





54		Przewód silikonowy/opłot 1,5mm ² - 4200mm	1
53		Przewód temperaturowy 1,5mm ² - 2040mm	1
52		Koszulka izolacyjna Φ 8 - 1800mm	1
51		Hamulec	2
50		Sprężyna ostonowa	2
49		Sprężyna zwrotna	2
48		Stopka	4
47		Pokrętko termostatu	2
46		Dławica przewodu PG13,5	1
45		Kostka elektryczna	1
44		Termostat 1-faz 299 st.C	2
43		Grzałka górna 800W	2
42		Grzałka dolna 900W	2
41		Tarcza skalowa temperatury 190 st.C	2
40		Lampka sygnalizacyjna pomarańczowa	2
39		Przewód przyłączeniowy 3x2,5 z wtyczką	1
38		Etykieta	1
37		Mata izolacyjna górna	2
36		Mata izolacyjna dolna	1
35			
34	DIN7985	Wkręt socz. krzyż. M5x12	12
33	DIN7985	Wkręt socz. krzyż. M4x6	14
32	DIN923	Wkręt z trzpieniem walcowym M5x3	4
31	DIN125	Podkładka płaska 5.3	14
30	DIN125	Podkładka płaska 4.3	5
29	DIN7985	Wkręt socz. krzyż. M4x12	4
28	DIN7981	Blachowkręt 3,9x9,5 Zn	4
27	DIN 7981	Blachowkręt 4,2x16	4
26	DIN934	Nakrętka sześciokątna M4	5
25	DIN934	Nakrętka sześciokątna M5	6
24	DIN933	Śruba sześciokąt. M5x16	1
23	DIN912	Śruba imbus M5x30	5
22	DIN9056	Śruba grzybk. M5x10	8
21	DIN7337	Nił zrywalny 4x6	4
20			
19	17565_ZY-4	Tuleja czarna	2
18	17565_ZY-3	Pręt rączki - żeliwa	2
17	17565_ZY-2	Pręt rączki - sprężyny	2
16	17565_ZY-1	Pręt do rączki - tulei	2
15	17565ZZ-1	Płaskownik rączki	4
14	17565XX-15	Docisk maty izolacyjnej	1
13	17565XX-14	Ogranicznik	2
12	17565XX-13	Ostona górna	2
11	17565XX-12	Docisk grzałki dolnej	2
10	17565XX-10	Docisk maty izolacyjnej	1
9	17565XX-9	Docisk grzałki	4
8	17565XX-8	Ostona sprężyny	2
7	17565XX-7	Rynienka	1
6	17565XX-6	Ostona dolna	1
5	17565XX-4	Mocowanie maty izolacyjnej	4
4	17565XX-2	Panel przedni	1
3	17565XX-1	Obudowa	1
2	-	Płyta górna	2
1	-	Płyta dolna	1
Poz	NrRysunku	Nazwa Części	Ilość