



**stalgast**  
ekspert gastronomiczny

**RYSUNEK ZŁOŻENIOWY**

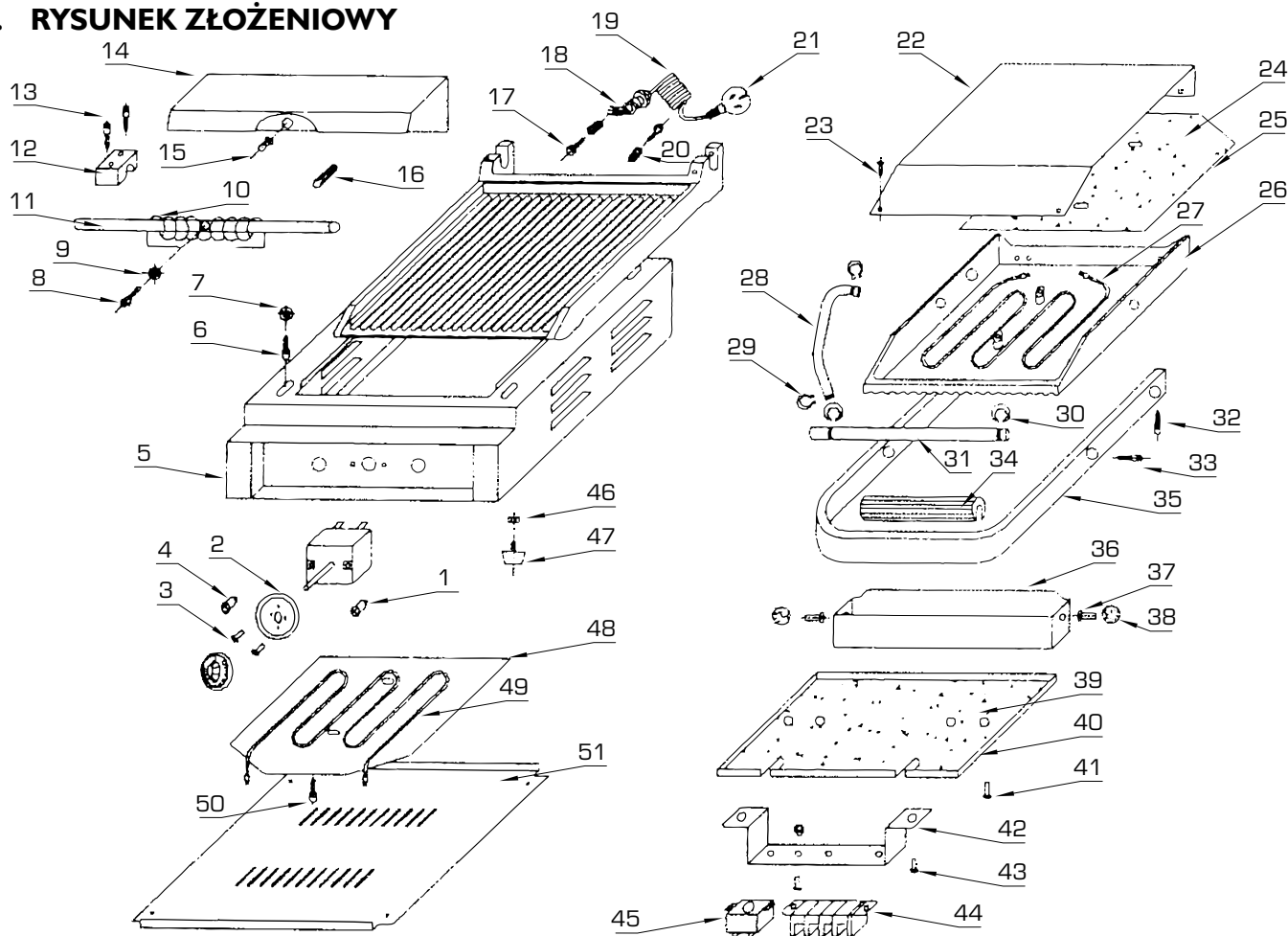
V1 - 23.06.2009

## **Kontakt grill pojedynczy**

**MODEL: 742010**

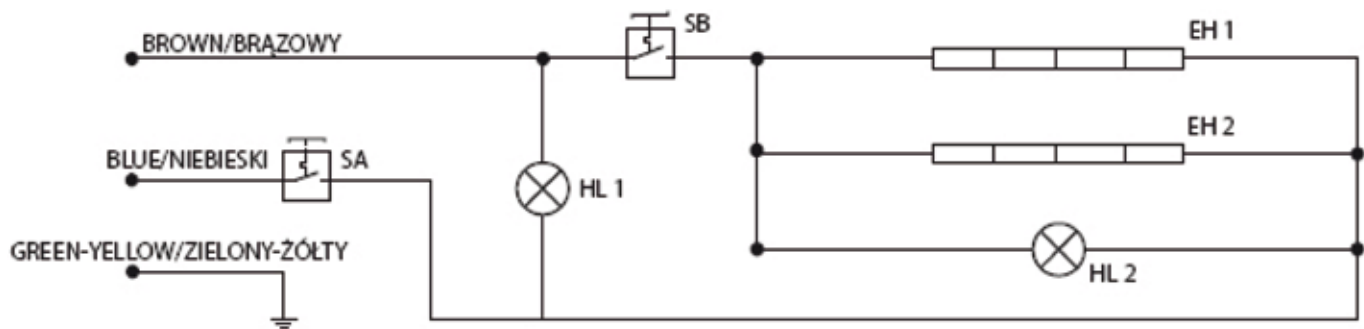


# I. RYSUNEK ZŁOŻENIOWY



Nr	Nr kat.	Opis	Nr	Nr kat.	Opis
01	V742010-01	Kontrolka grzania	27	V742010-27	Górny element grzewczy
02	V742010-02	Regulator temp.	28	V742010-28	Rurka osłonowa przewodów zasilania
03	V742010-03	Pokrętło termostatu	29	V742010-29	Pierścień zegera
04	V742010-04	Kontrolka zasilania	30	V742010-30	Pierścień zegera
05	V742010-05	Skrzynia obudowy	31	V742010-31	Poprzeczny wspornik
06	V742010-06	Śruba mocująca płytę	32	V742010-32	Śruba mocująca
07	V742010-07	Podkładka	33	V742010-33	Śruba mocująca
08	V742010-08	Śruba osi pokrywy	34	V742010-34	Rączka bakelitowa
09	V742010-09	Podkładka	35	V742010-35	Ramka rączki podnoszenia
10	V742010-10	Sprężyna podnoszenia	36	V742010-36	Tacka ociekowa
11	V742010-11	Oś pokrywy	37	V742010-37	Śruba mocująca
12	V742010-12	Kostka hamująca	38	V742010-38	Zaślepka
13	V742010-13	Śuby mocujące kostkę hamującą	39	V742010-39	Izolacja termiczna dolnej płyty
14	V742010-14	Tylnia osłona podnoszenia	40	V742010-40	Blacha osłonowa dolnej płyty
15	V742010-15	Śruba mocująca osłonę	41	V742010-41	Śruba mocująca
16	V742010-16	Blokada sprężyny	42	V742010-42	Wspornik kostki ceramicznej
17	V742010-17	Śruba uziemienia	43	V742010-43	Śruba mocująca
18	V742010-18	Dławik przewodu zasilania	44	V742010-44	Kostka ceramiczna
19	V742010-19	Przewód zasilania	45	V742010-45	Ogranicznik temperatury
20	V742010-20	Śruba mocująca płytę	46	V742010-46	Podkładka dystansowa
21	V742010-21	Dolna płyta grilująca	47	V742010-47	Nóżka gumowa
22	V742010-22	Górna pokrywa grila	48	V742010-48	Blacha dociskowa dolnego elementu grzewczego
23	V742010-23	Śruba mocująca pokrywę	49	V742010-49	Dolny element grzewczy
24	V742010-24	Izolacja termiczna górnej płyty	50	V742010-50	Śruba mocująca
25	V742010-25	Blacha osłonowa górna	51	V742010-51	Płyta osłonowa dolna
26	V742010-26	Górna płyta grilująca			

## 2. SCHEMAT ELEKTRYCZNY



Legenda:

HL1,HL3 - POWER INDICATOR - KONTROLKA ZASILANIA

HL2,HL4 - HEATING INDICATOR - KONTROLKA GRZANIA

SA,SA1,SA2 - TEMPERATURE CONTROLLER - REGULATOR TEMPERATURY

E - GROUND CONNECTION- UZIEMIENIE

SB, SB1, SB2 - TEMPERATURE CONTROLLER - REGULATOR TEMPERATURY

EH1, EH2,

EH3, EH4 - HEATING WIRE - ELEMENT GRZEWCZY