



stalgast
ekspert gastronomiczny

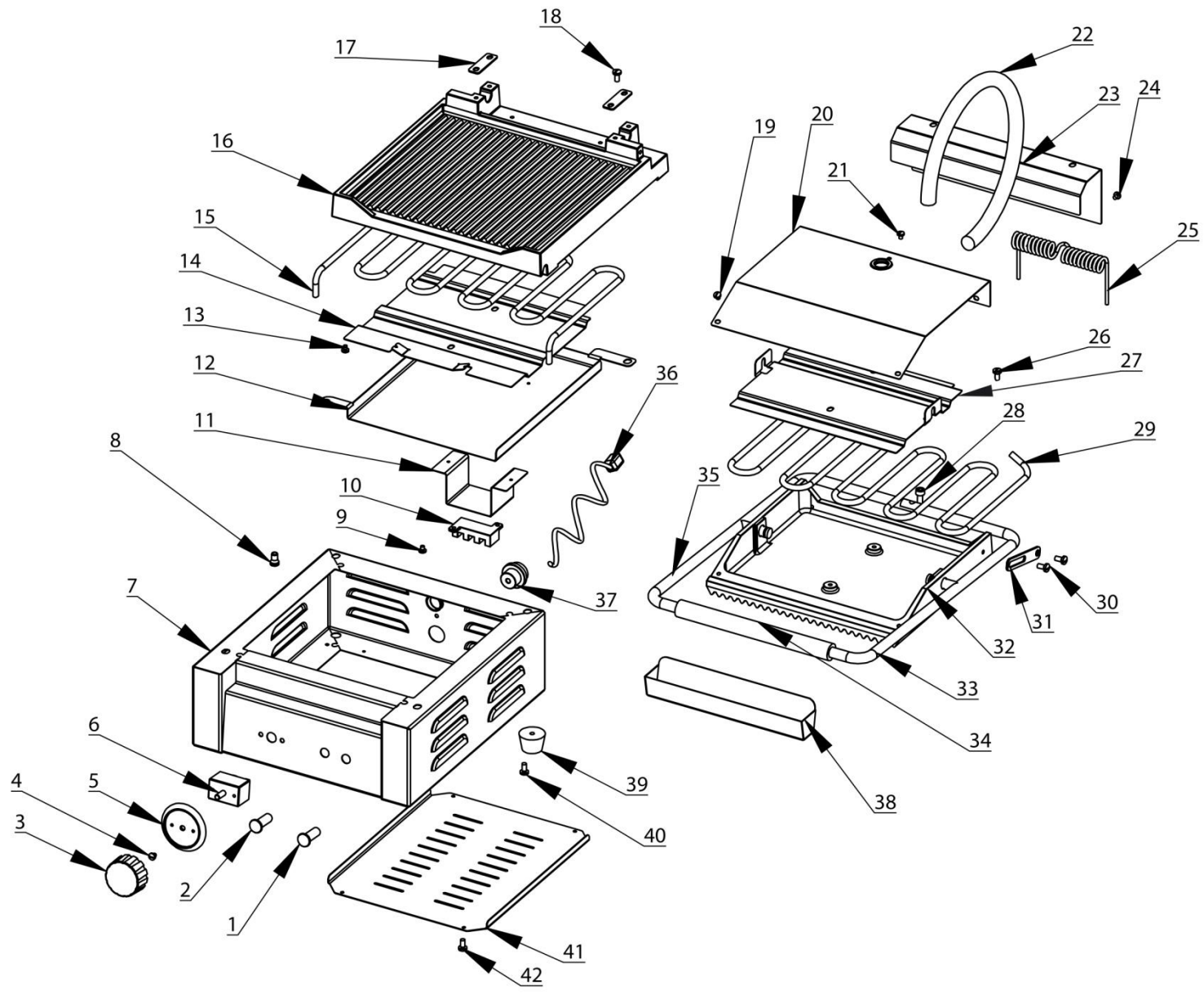
RYSUNEK ZŁOŻENIOWY

Kontakt grill

MODEL: 742012



stalgast
ekspert gastronomiczny



LP	Numer katalogowy	Nazwa części
1	V742012-01	Lampka kontrolna grzania
2	V742012-02	Lampka kontrolna zasilania
3	V742012-03	Pokrętko termostatu
4	V742012-04	Śruba mocująca termostat
5	V742012-05	Skala temperatury
6	V742012-06	Termostat
7	V742012-07	Obudowa główna
8	V742012-08	Śruba
9	V742012-09	Śruba
10	V742012-10	Kostka elektryczna
11	V742012-11	Wspornik
12	V742012-12	Ośłona
13	V742012-13	Śruba
14	V742012-14	Wspornik
15	V742012-15	Grzałka dolna
16	V742012-16	Płyta grzewcza dolna
17	V742012-17	Płytki hamująca
18	V742012-18	Śruba
19	V742012-19	Śruba
20	V742012-20	Ośłona górna
21	V742012-21	Śruba
22	V742012-22	Sprężyna osłonowa
23	V742012-23	Ośłona sprężyny naciągowej
24	V742012-24	Śruba
25	V742012-25	Sprężyna naciągowa
26	V742012-26	Śruba
27	V742012-27	Śruba
28	V742012-28	Docisk grzałki górnej
29	V742012-29	Grzałka górna
30	V742012-30	Śruba
31	V742012-31	Ogranicznik
32	V742012-32	Płyta grzewcza górna
33	V742012-33	Rękojeść prawa
34	V742012-34	Rączka
35	V742012-35	Rękojeść lewa
36	V742012-36	Przewód zasilania
37	V742012-37	Dławik przewodu zasilania
38	V742012-38	Rynienka na tłuszcz
39	V742012-39	Stopka
40	V742012-40	Śruba
41	V742012-41	Ośłona dolna
42	V742012-42	Śruba