



stalgast
ekspert gastronomiczny

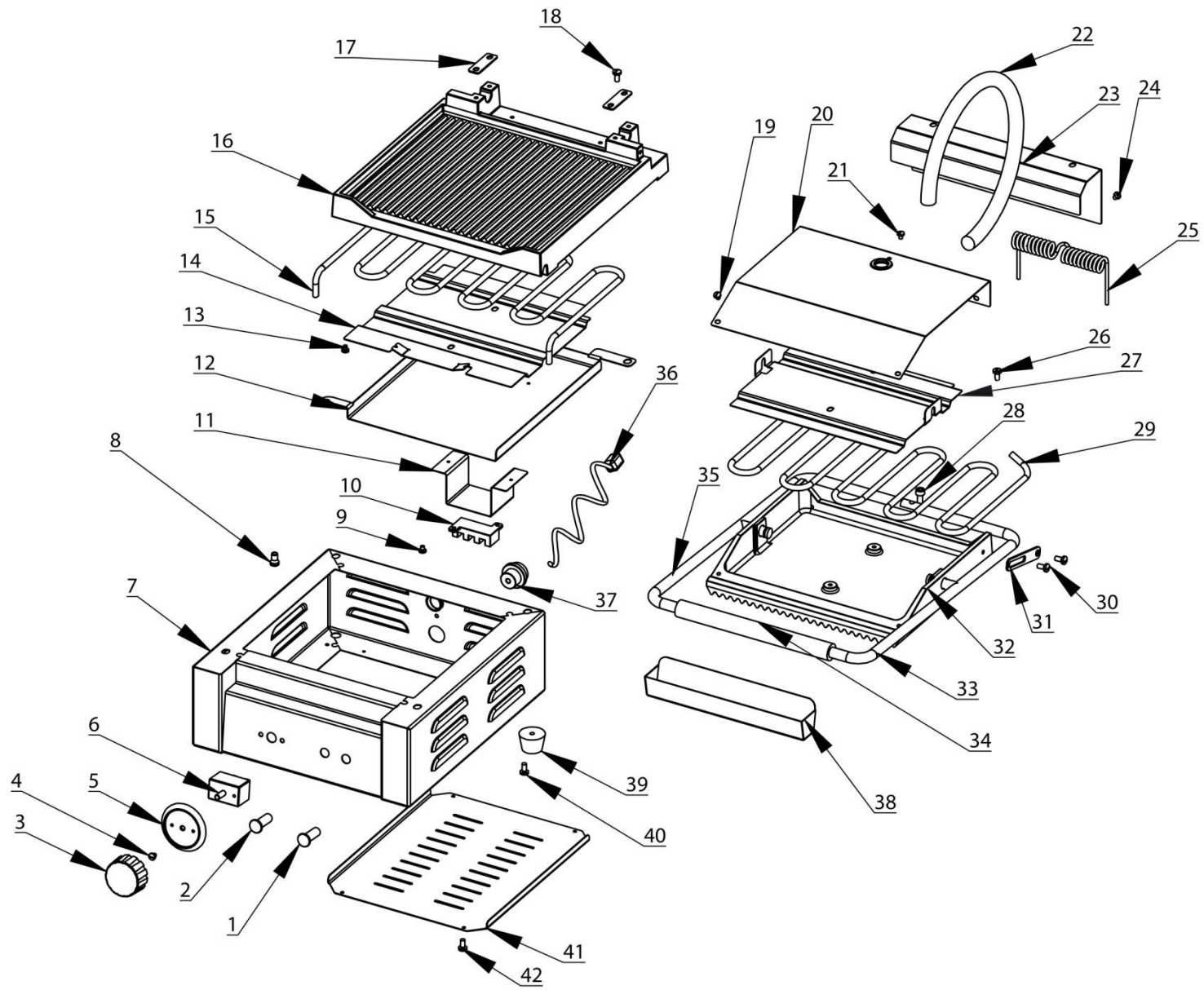
RYSUNEK ZŁOŻENIOWY

Kontakt grill

MODEL: 742013



stalgast
ekspert gastronomiczny



LP	Numer katalogowy	Nazwa części
1	V742013-01	Lampka kontrolna grzania
2	V742013-02	Lampka kontrolna zasilania
3	V742013-03	Pokrętko termostatu
4	V742013-04	Śruba mocująca termostat
5	V742013-05	Skala temperatury
6	V742013-06	Termostat
7	V742013-07	Obudowa główna
8	V742013-08	Śruba
9	V742013-09	Śruba
10	V742013-10	Przyłącze elektryczna
11	V742013-11	Wspornik
12	V742013-12	Oslona
13	V742013-13	Śruba
14	V742013-14	Docisk grzałki dolnej
15	V742013-15	Grzałka dolna
16	V742013-16	Płyta grzewcza dolna
17	V742013-17	Płytko hamująca
18	V742013-18	Śruba
19	V742013-19	Śruba
20	V742013-20	Oslona górna
21	V742013-21	Śruba
22	V742013-22	Sprężyna oslonowa
23	V742013-23	Oslona sprężyny naciągowej
24	V742013-24	Śruba
25	V742013-25	Sprężyna naciągowa
26	V742013-26	Śruba
27	V742013-27	Śruba
28	V742013-28	Docisk grzałki górnej
29	V742013-29	Grzałka górna
30	V742013-30	Śruba
31	V742013-31	Ogranicznik
32	V742013-32	Płyta grzewcza górna
33	V742013-33	Rękojeść prawa
34	V742013-34	Rączka
35	V742013-35	Rękojeść lewa
36	V742013-36	Przewód zasilający
37	V742013-37	Dławik przewodu zasilania
38	V742013-38	Rynienka na tłuszcz
39	V742013-39	Stopka
40	V742013-40	Śruba
41	V742013-41	Oslona dolna
42	V742013-42	Śruba