



stalgast
ekspert gastronomiczny

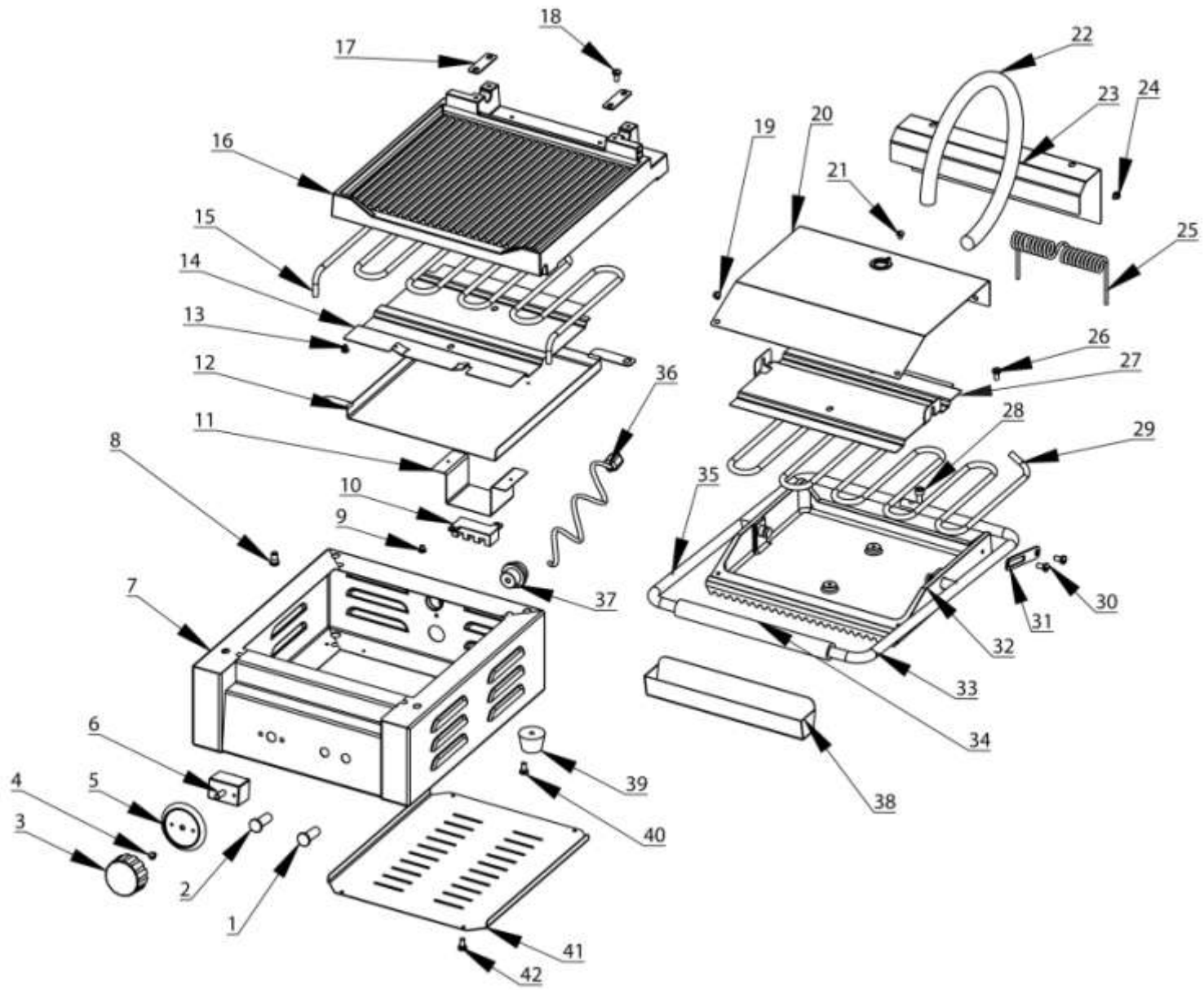
RYSUNEK ZŁOŻENIOWY

Kontakt grill

MODEL: 742014



stalgast
ekspert gastronomiczny



LP	Numer katalogowy	Nazwa części
1	V742014-01	Lampka kontrolna grzania
2	V742014-02	Lampka kontrolna zasilania
3	V742014-03	Pokrętko termostatu
4	V742014-04	Śruba
5	V742014-05	Skala temperatury
6	V742014-06	Termostat
7	V742014-07	Obudowa główna
8	V742014-08	Śruba
9	V742014-09	Śruba
10	V742014-10	Przyłącze elektryczna
11	V742014-11	Wspornik
12	V742014-12	Ośłona docisku grzałki dolnej
13	V742014-13	Śruba
14	V742014-14	Docisk grzałki dolnej
15	V742014-15	Grzałka dolna
16	V742014-16	Płyta grzewcza dolna
17	V742014-17	Płytko hamująca
18	V742014-18	Śruba
19	V742014-19	Śruba
20	V742014-20	Ośłona górna
21	V742014-21	Śruba
22	V742014-22	Sprężyna osłonowa
23	V742014-23	Ośłona sprężyny naciągowej
24	V742014-24	Śruba
25	V742014-25	Sprężyna naciągowa
26	V742014-26	Śruba
27	V742014-27	Śruba
28	V742014-28	Docisk grzałki górnej
29	V742014-29	Grzałka górna
30	V742014-30	Śruba
31	V742014-31	Ogranicznik
32	V742014-32	Płyta grzewcza górna
33	V742014-33	Rękojeść prawa
34	V742014-34	Rączka
35	V742014-35	Rękojeść lewa
36	V742014-36	Przewód zasilający
37	V742014-37	Dławik przewodu zasilania
38	V742014-38	Rynienka na tłuszcz
39	V742014-39	Stopka
40	V742014-40	Śruba
41	V742014-41	Ośłona dolna
42	V742014-42	Śruba