



stalgast
ekspert gastronomiczny

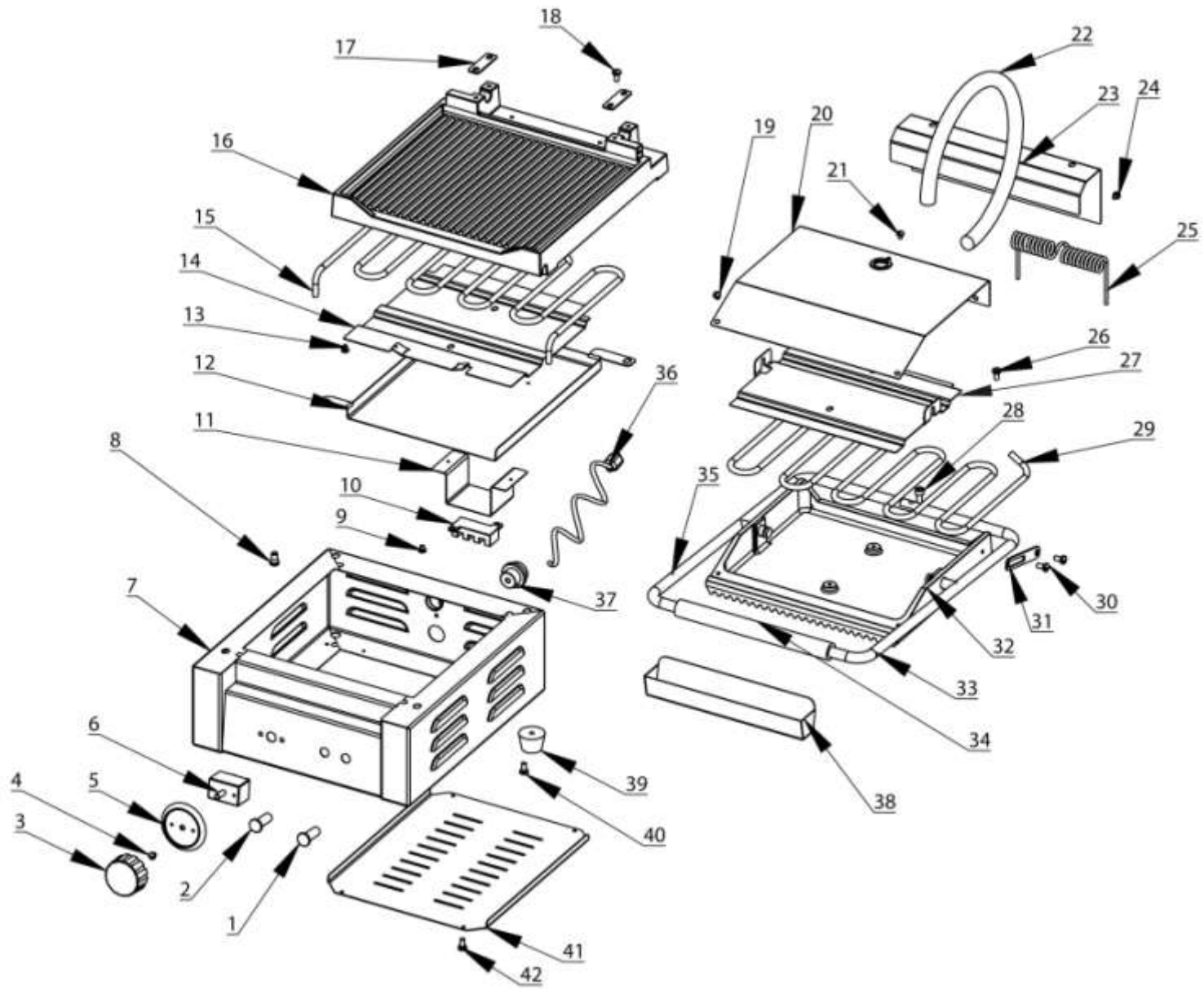
RYSUNEK ZŁOŻENIOWY

Kontakt grill

MODEL: 742015



stalgast
ekspert gastronomiczny



LP	Numer katalogowy	Nazwa części
1	V742015-01	Lampka kontrolna grzania
2	V742015-02	Lampka kontrolna zasilania
3	V742015-03	Pokrętło termostatu
4	V742015-04	Śruba
5	V742015-05	Skala temperatury
6	V742015-06	Termostat
7	V742015-07	Obudowa główna
8	V742015-08	Śruba
9	V742015-09	Śruba
10	V742015-10	Przyłącze elektryczna
11	V742015-11	Wspornik
12	V742015-12	Ośłona docisku grzałki dolnej
13	V742015-13	Śruba
14	V742015-14	Docisk grzałki dolnej
15	V742015-15	Grzałka dolna
16	V742015-16	Płyta grzewcza dolna
17	V742015-17	Płytki hamująca
18	V742015-18	Śruba
19	V742015-19	Śruba
20	V742015-20	Ośłona górna
21	V742015-21	Śruba
22	V742015-22	Sprężyna osłonowa
23	V742015-23	Ośłona sprężyny naciągowej
24	V742015-24	Śruba
25	V742015-25	Sprężyna naciągowa
26	V742015-26	Śruba
27	V742015-27	Śruba
28	V742015-28	Docisk grzałki górnej
29	V742015-29	Grzałka górna
30	V742015-30	Śruba
31	V742015-31	Ogranicznik
32	V742015-32	Płyta grzewcza górna
33	V742015-33	Rękojeść prawa
34	V742015-34	Rączka
35	V742015-35	Rękojeść lewa
36	V742015-36	Przewód zasilający
37	V742015-37	Dławik przewodu zasilania
38	V742015-38	Rynienka na tłuszcz
39	V742015-39	Stopka
40	V742015-40	Śruba
41	V742015-41	Ośłona dolna
42	V742015-42	Śruba