



**stalgast**  
ekspert gastronomiczny

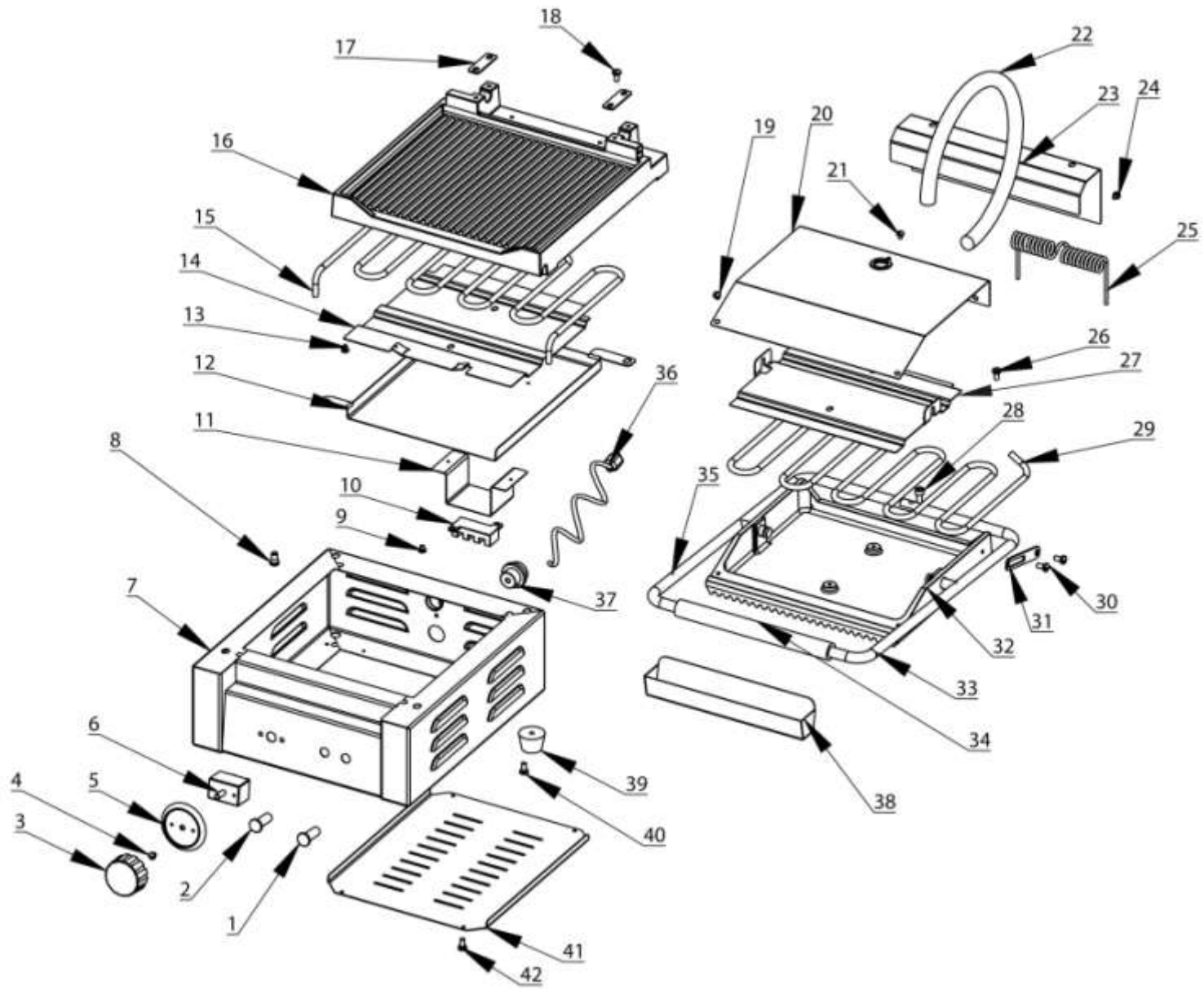
**RYSUNEK ZŁOŻENIOWY**

# Kontakt grill

## MODEL: 742016



**stalgast**  
ekspert gastronomiczny



LP	Numer katalogowy	Nazwa części
1	V742016-01	Lampka kontrolna grzania
2	V742016-02	Lampka kontrolna zasilania
3	V742016-03	Pokrętko termostatu
4	V742016-04	Śruba
5	V742016-05	Skala temperatury
6	V742016-06	Termostat
7	V742016-07	Obudowa główna
8	V742016-08	Śruba
9	V742016-09	Śruba
10	V742016-10	Przyłącze elektryczna
11	V742016-11	Wspornik
12	V742016-12	Oslona docisku grzałki dolnej
13	V742016-13	Śruba
14	V742016-14	Docisk grzałki dolnej
15	V742016-15	Grzałka dolna
16	V742016-16	Płyta grzewcza dolna
17	V742016-17	Płytko hamująca
18	V742016-18	Śruba
19	V742016-19	Śruba
20	V742016-20	Oslona górna
21	V742016-21	Śruba
22	V742016-22	Sprężyna oslonowa
23	V742016-23	Oslona sprężyny naciągowej
24	V742016-24	Śruba
25	V742016-25	Sprężyna naciągowa
26	V742016-26	Śruba
27	V742016-27	Śruba
28	V742016-28	Docisk grzałki górnej
29	V742016-29	Grzałka górna
30	V742016-30	Śruba
31	V742016-31	Ogranicznik
32	V742016-32	Płyta grzewcza górna
33	V742016-33	Rękojeść prawa
34	V742016-34	Rączka
35	V742016-35	Rękojeść lewa
36	V742016-36	Przewód zasilający
37	V742016-37	Dławik przewodu zasilania
38	V742016-38	Rynienka na tłuszcz
39	V742016-39	Stopka
40	V742016-40	Śruba
41	V742016-41	Oslona dolna
42	V742016-42	Śruba