



stalgast
ekspert gastronomiczny

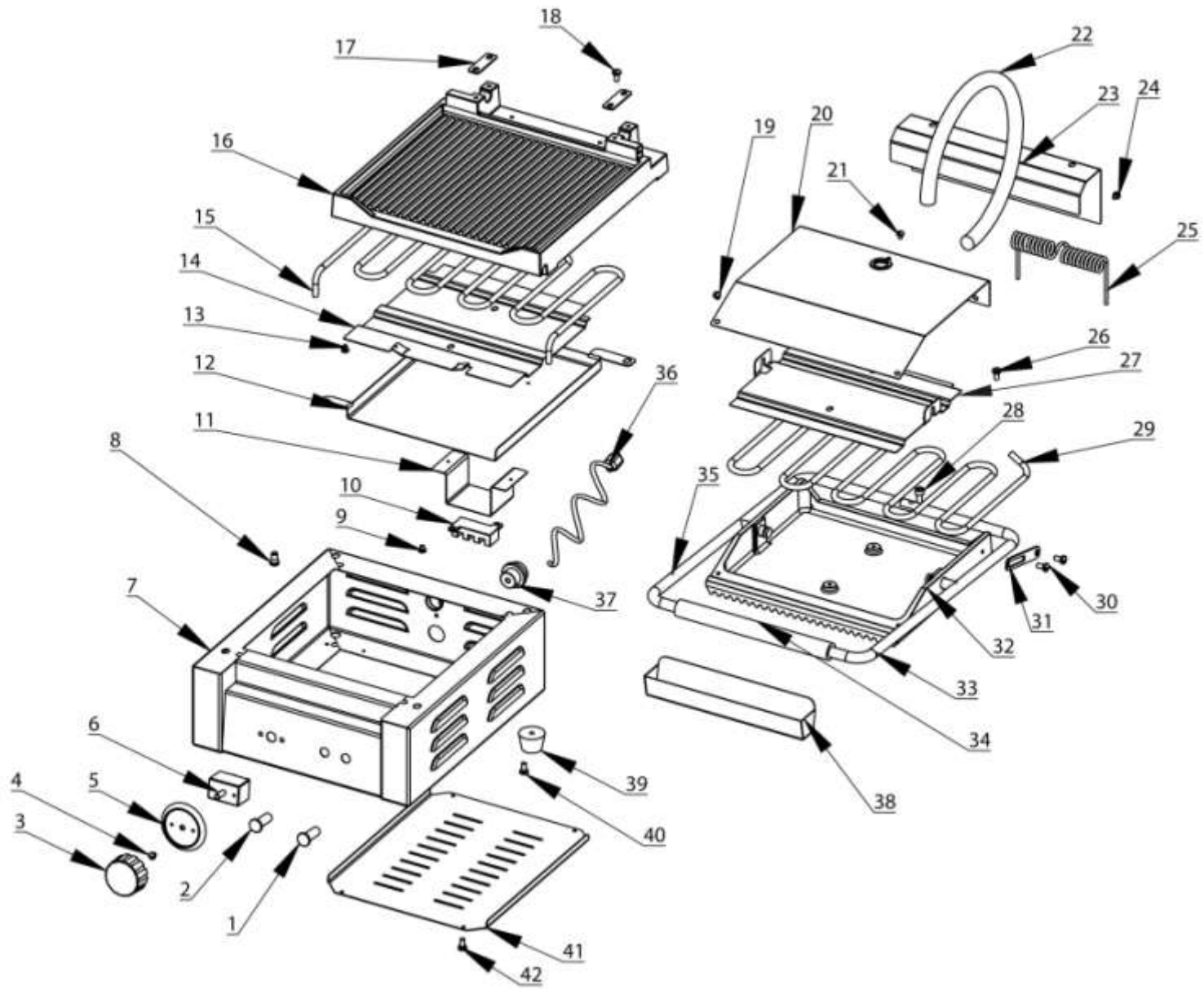
RYSUNEK ZŁOŻENIOWY

Kontakt grill

MODEL: 742017



stalgast
ekspert gastronomiczny



LP	Numer katalogowy	Nazwa części
1	V742017-01	Lampka kontrolna grzania
2	V742017-02	Lampka kontrolna zasilania
3	V742017-03	Pokrętło termostatu
4	V742017-04	Śruba
5	V742017-05	Skala temperatury
6	V742017-06	Termostat
7	V742017-07	Obudowa główna
8	V742017-08	Śruba
9	V742017-09	Śruba
10	V742017-10	Przyłącze elektryczna
11	V742017-11	Wspornik
12	V742017-12	Ośłona docisku grzałki dolnej
13	V742017-13	Śruba
14	V742017-14	Docisk grzałki dolnej
15	V742017-15	Grzałka dolna
16	V742017-16	Płyta grzewcza dolna
17	V742017-17	Płytką hamująca
18	V742017-18	Śruba
19	V742017-19	Śruba
20	V742017-20	Ośłona górna
21	V742017-21	Śruba
22	V742017-22	Sprężyna osłonowa
23	V742017-23	Ośłona sprężyny naciągowej
24	V742017-24	Śruba
25	V742017-25	Sprężyna naciągowa
26	V742017-26	Śruba
27	V742017-27	Śruba
28	V742017-28	Docisk grzałki górnej
29	V742017-29	Grzałka górna
30	V742017-30	Śruba
31	V742017-31	Ogranicznik
32	V742017-32	Płyta grzewcza górna
33	V742017-33	Rękojeść prawa
34	V742017-34	Rączka
35	V742017-35	Rękojeść lewa
36	V742017-36	Przewód zasilający
37	V742017-37	Dławik przewodu zasilania
38	V742017-38	Rynienka na tłuszcz
39	V742017-39	Stopka
40	V742017-40	Śruba
41	V742017-41	Ośłona dolna
42	V742017-42	Śruba