



stalgast
ekspert gastronomiczny

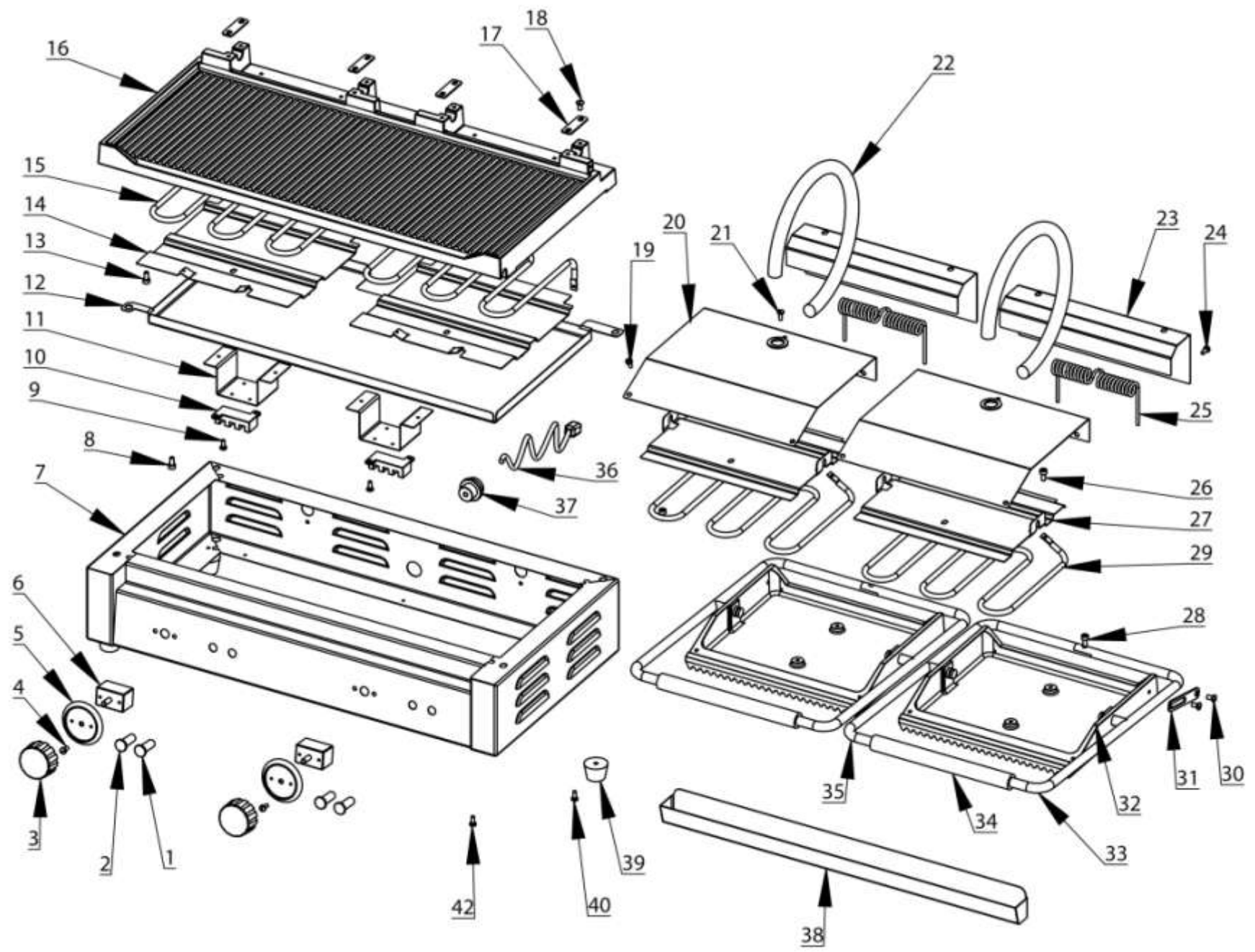
RYSUNEK ZŁOŻENIOWY

Kontakt grill

MODEL: 742024



stalgast
ekspert gastronomiczny



LP	Numer katalogowy	Nazwa części
1	V742024-01	Lampka kontrolna grzania
2	V742024-02	Lampka kontrolna zasilania
3	V742024-03	Pokrętko termostatu
4	V742024-04	Śruba mocująca termostat
5	V742024-05	Skala temperatury
6	V742024-06	Termostat
7	V742024-07	Obudowa główna
8	V742024-08	Śruba
9	V742024-09	Śruba
10	V742024-10	Przyłącze elektryczna
11	V742024-11	Wspornik
12	V742024-12	Ośłona docisku grzałki dolnej
13	V742024-13	Śruba
14	V742024-14	Docisk grzałki dolnej
15	V742024-15	Grzałka dolna
16	V742024-16	Płyta grzewcza dolna
17	V742024-17	Płytko hamująca
18	V742024-18	Śruba
19	V742024-19	Śruba
20	V742024-20	Ośłona górna
21	V742024-21	Śruba
22	V742024-22	Sprężyna osłonowa
23	V742024-23	Ośłona sprężyny naciągowej
24	V742024-24	Śruba
25	V742024-25	Sprężyna naciągowa
26	V742024-26	Śruba
27	V742024-27	Docisk grzałki górnej
28	V742024-28	Śruba
29	V742024-29	Grzałka górna
30	V742024-30	Śruba
31	V742024-31	Ogranicznik
32	V742024-32	Płyta grzewcza górna
33	V742024-33	Rękojeść prawa
34	V742024-34	Rączka
35	V742024-35	Rękojeść lewa
36	V742024-36	Przewód zasilający
37	V742024-37	Dławik przewodu zasilającego
38	V742024-38	Rynienka na tłuszcz
39	V742024-39	Stopka
40	V742024-40	Śruba
41	V742024-41	Ośłona dolna
42	V742024-42	Śruba