

PODGRZEWACZE ROLKOWE

**750084 -5 rolek, 750085 -5 rolek teflonowych, 750082 -7 rolek,
750083 -7 rolek teflonowych, 750086 -11 rolek, 750087 -11 rolek teflonowych.**



1.	INSTRUKCJE BEZPIECZEŃSTWA.....	3
2.	PRZEZNACZENIE URZĄDZENIA.....	4
3.	DANE TECHNICZNE.....	4
4.	CHARAKTERYSTYKA BUDOWY URZĄDZENIA.....	5
5.	INSTALACJA.....	6
6.	ZASADY BHP.....	6
7.	OBSŁUGA URZĄDZENIA.....	6
8.	KONSERWACJA.....	8
9.	PAKOWANIE, ŁADOWANIE I TRANSPORT.....	8
10.	WYKAZ CZĘŚCI ZAMIENNYCH.....	8
11.	SCHEMAT ELEKTRYCZNY.....	9
12.	USUWANIE ZUŻYTYCH URZĄDZEŃ.....	9
13.	GWARANCJA.....	9

Dziękujemy Państwu za zakup naszego produktu. Przed pierwszym użyciem prosimy dokładnie zapoznać się z niniejszą instrukcją obsługi.

Kopiowanie niniejszej instrukcji bez zgody producenta jest zabronione.

Zdjęcia oraz rysunki mają charakter poglądowy i mogą różnić się od zakupionego urządzenia.

UWAGA: Instrukcję należy przechowywać w bezpiecznym oraz dostępnym dla personelu miejscu. Producent zastrzega sobie prawo do zmiany parametrów technicznych urządzeń bez zapowiedzi.

I. INSTRUKCJE BEZPIECZEŃSTWA

- **Uwaga! Jeżeli urządzenie zostało uszkodzone podczas transportu nie wolno go podłączać!**
- Nieprawidłowa obsługa i niewłaściwe użytkowanie może spowodować poważne uszkodzenie urządzenia lub zranienie osób.
- Urządzenie może być stosowane wyłącznie w celu, do którego zostało zaprojektowane.
- Producent nie ponosi żadnej odpowiedzialności za szkody spowodowane nieprawidłową obsługą i niewłaściwym użytkowaniem urządzenia.
- W czasie użytkowania zabezpiecz urządzenie i wtyczkę przewodu zasilającego przed kontaktem z wodą lub innymi płynami. W przypadku, gdyby przez nieuwagę urządzenie wpadło do wody lub zostało zalane wodą, należy natychmiast wyciągnąć wtyczkę z gniazda zasilającego, a następnie zlecić kontrolę urządzenia specjalistom.

Nieprzestrzeżenie tej instrukcji może spowodować zagrożenie życia.

- Nigdy nie otwieraj samodzielnie obudowy urządzenia.
- Nie wkładaj żadnych przedmiotów w otwory w obudowie urządzenia.
- Nie dotykaj wtyczki przewodu zasilającego wilgotnymi rękami.
- Regularnie kontroluj stan wtyczki i przewodu zasilającego. W przypadku wykrycia uszkodzenia wtyczki lub przewodu zasilającego, zleć naprawę w wyspecjalizowanym punkcie naprawczym.
- W przypadku, gdy urządzenie spadnie lub ulegnie uszkodzeniu w inny sposób, zawsze zleć przed dalszym użytkowaniem przeprowadzenie kontroli i ewentualną naprawę w wyspecjalizowanym punkcie naprawczym.
- Nigdy nie naprawiaj urządzenia samodzielnie - **może to spowodować zagrożenie życia.**
- Zabrania się dokonywania przeróbek i napraw przez osoby nie przeszkolone zawodowo.
- **Jeżeli przewód zasilający ulegnie uszkodzeniu to powinien być wymieniony. Nieodłączalny przewód zasilający może być wymieniony w specjalistycznych zakładach naprawczych lub przez wykwalifikowaną osobę.**
- Chroń przewód zasilający przed kontaktem z ostrymi lub gorącymi przedmiotami, a także z dala od otwartego źródła ognia. Jeżeli chcesz odłączyć urządzenie z gniazda zasilającego, zawsze chwytaj za wtyczkę, nigdy nie ciągnij za przewód zasilający.
- Zabezpiecz przewód zasilający (lub przedłużacz), aby nikt przez omyłkę nie wyciągnął go z gniazda zasilającego lub się o niego nie potknął.
- Kontroluj funkcjonowanie urządzenia w czasie użytkowania.
- Nie należy zezwalać na użytkowanie urządzenia przez osoby niepełnoletnie, osoby upośledzone fizycznie lub umysłowo oraz upośledzone pod względem zdolności ruchowej, a także osoby nieposiadające odpowiedniego doświadczenia i wiedzy dotyczącej właściwego użytkowania urządzenia. Wyżej wymienione osoby mogą obsługiwać urządzenie jedynie pod nadzorem osoby odpowiedzialnej za bezpieczeństwo.
- Jeżeli urządzenie nie jest w danej chwili użytkowane lub jest właśnie czyszczone, zawsze odłącz je od źródła zasilania, wyciągając wtyczkę z gniazda zasilającego.
- **UWAGA:** Jeżeli wtyczka przewodu zasilającego jest podłączona do gniazda zasilającego, urządzenie cały czas pozostaje pod napięciem.
- Wyłącz urządzenie, zanim wyciągniesz wtyczkę z gniazda zasilającego.
- Nigdy nie ciągnij urządzenia za przewód zasilający.
- **Urządzenie po zainstalowaniu musi być widoczne i łatwo dostępne.**
- **Należy zapewnić łatwość dostępu do wyłączenia wtyczki nieodłączanego przewodu zasilającego.**

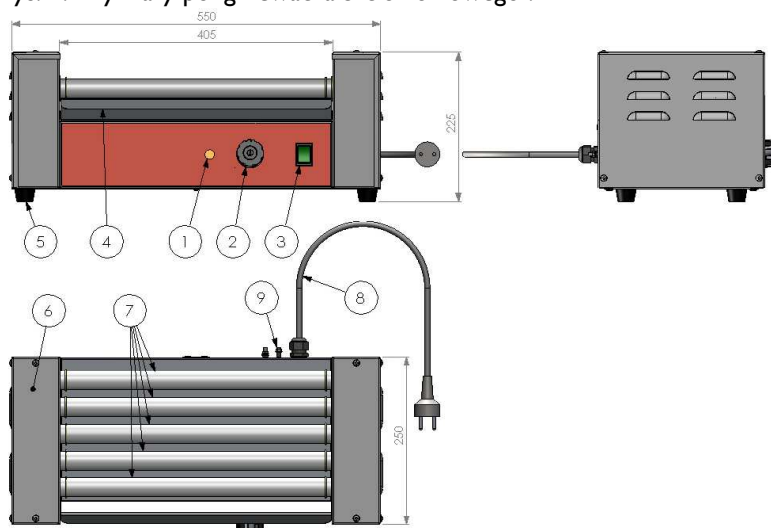
2. PRZEZNACZENIE URZĄDZENIA

Podgrzewacze rolkowe stosowane jest do profesjonalnego użytku w punktach zbiorowego żywienia, barach, restauracjach itp. Urządzenia te przeznaczone są do podgrzewania parówek, kabanosów, małych kiełbasek itp. Podgrzewacza nie należy użytkować inaczej jak przewiduje to instrukcja obsługi. W celu dodatkowych pytań należy skonsultować się z działem technicznym firmy.

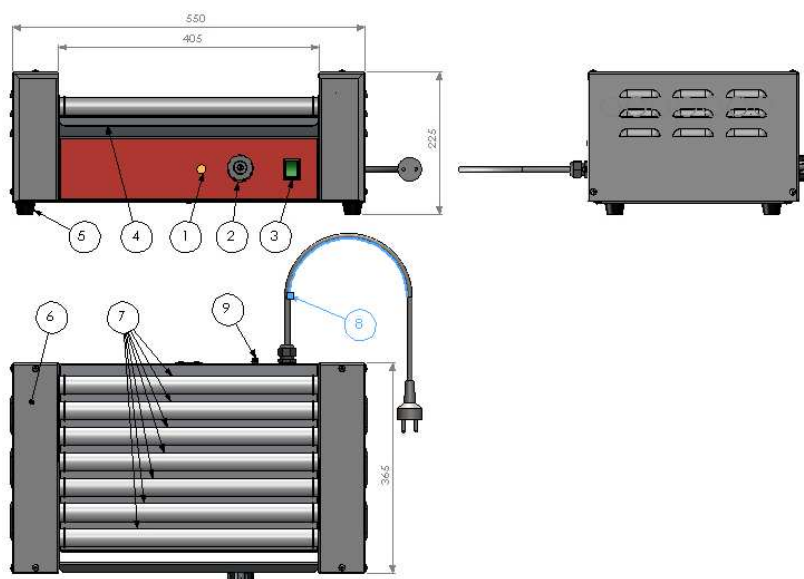
3. DANE TECHNICZNE

NUMER KATALOGOWY	WYMIARY (WxDxH mm)	ILOŚĆ ROLEK (grzałek)	RODZAJ ROLEK	DŁUGOŚĆ ROLKI	MOC	ZASILANIE
750084	225x250x550	5	stalowe	405 mm	650 W	230V 50Hz
750085	225x250x550	5	pokryte teflonem	405 mm	650 W	230V 50Hz
750082	225x365x550	7	stalowe	405 mm	900 W	230V 50Hz
750083	225x365x550	7	pokryte teflonem	405 mm	900 W	230V 50Hz
750086	225x485x550	11	stalowe	405 mm	1400 W	230V 50Hz
750087	225x485x550	11	pokryte teflonem	405 mm	1400 W	230V 50Hz

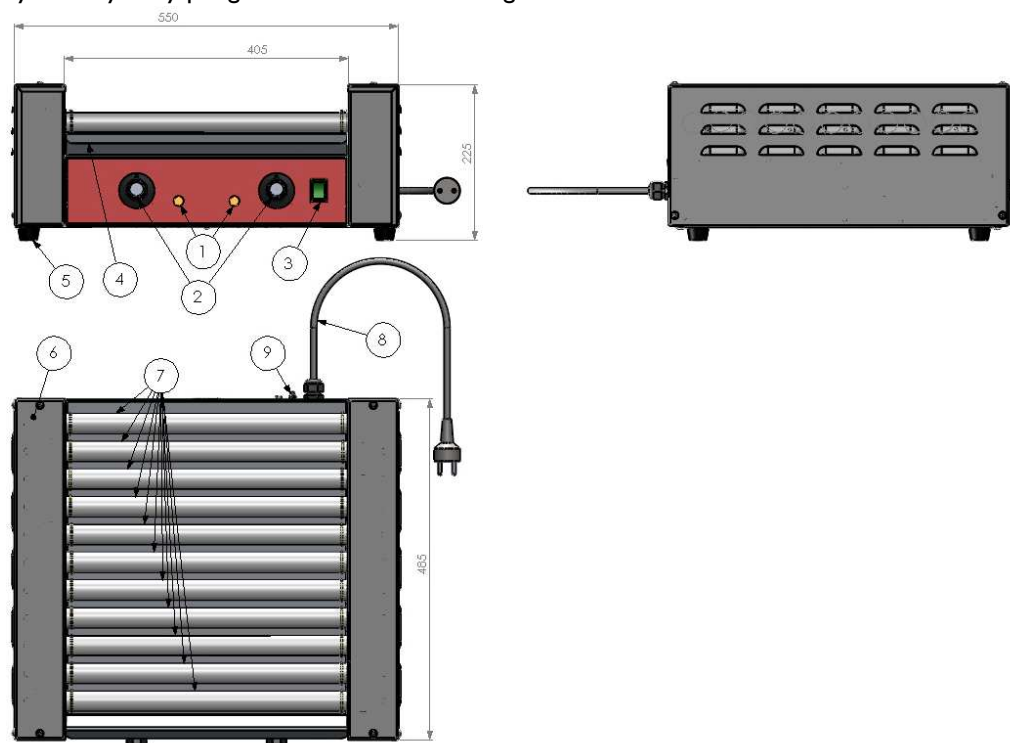
Rys. 1. Wymiary podgrzewacza 5-cio rolkowego .



Rys. 2. Wymiary podgrzewacza 7-mio rolkowego.



Rys. 3. Wymiary podgrzewacza II-to rolkowego.



- 1 – lampka sygnalizacyjna
- 2 – pokrętło regulatora temperatury
- 3 – włącznik główny
- 4 – szuflada na tłuszcz
- 5 – nóżki
- 6 - korpus
- 7 – rolki
- 8 – przewód zasilający
- 9 – miejsce uziemienia

4. CHARAKTERYSTYKA BUDOWY URZĄDZENIA

Obudowa urządzenia została wykonana ze stali nierdzewnej. Powierzchnie roboczą podgrzewacza stanowią obrotowe rolki stalowe lub powlekane teflonem (w zależności od modelu urządzenia) wyposażone w grzałki o mocy 125 W każda.

Z przodu urządzenia znajduje się panel sterowania, na którym umieszczone zostały: regulator temperatury, lampka sygnalizująca oraz główny wyłącznik.

Urządzenie wyposażone jest w wysuwaną szufladę na tłuszcz.

W modelu II rolek występują dwie niezależne powierzchnie grzejne z oddzielnym sterowaniem.

5. INSTALACJA

- Podgrzewacz rolkowy należy ustawić na stabilnej powierzchni w pomieszczeniu zamkniętym przy wyłączonym prądzie zasilania.
- Podgrzewacz należy ustawić w taki sposób, aby umożliwić do niej dostęp przynajmniej od strony frontowej. W pobliżu urządzenia nie powinny znajdować łatwopalne materiały.
- Należy zapewnić odpowiednią wentylację urządzenia. Temperatura otoczenia nie powinna przekraczać 50°C.
- W przypadku, gdy ściana została wykonana z materiałów łatwopalnych (np.: drewno) odległość od urządzenia nie powinna być mniejsza niż 50 cm.
- Podgrzewacze zostały wyposażone w giętki przewód zasilający o przekroju 3x1,5 mm² z wtyczką.
- Przed podłączeniem urządzenia do źródła prądu ustawić wyłącznik w pozycji „0”.
- Urządzenie należy podłączyć do gniazda o napięciu 230V 50Hz zabezpieczonego wyłącznikiem różnicowo-prądowym 30mA.
- Zaleca się podłączenie do gniazda zamontowanego w ścianie. Podłączenie urządzenia do gniazdka, pod które podłączone jest już inne urządzenie może stać się przyczyną awarii instalacji elektrycznej.
- Gniazdo zasilające powinno posiadać aktualne pomiary związane z bezpieczeństwem przed porażeniem prądem elektrycznym.

6. ZASADY BHP

W celu zapobiegania poparzeniom oraz porażeniom prądem elektrycznym należy przestrzegać podanych poniżej zasad bezpieczeństwa:

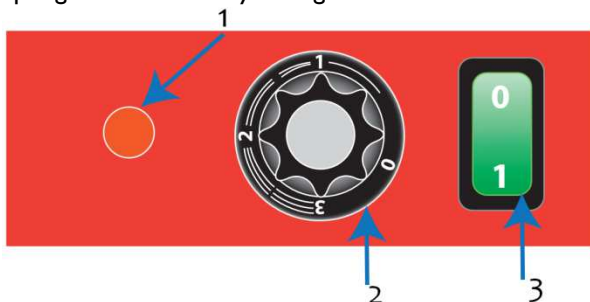
- przeszkolenie personelu w zakresie obsługi urządzenia zgodnie z informacjami zawartymi w niniejszej instrukcji obsługi.
- przeszkolenie personelu w zakresie podstawowych zasad użytkowania urządzeń elektrycznych, bezpieczeństwa w miejscu pracy oraz udzielania pierwszej pomocy w razie wystąpienia takiej potrzeby.
- upewnienie się, że urządzenie jest gotowe do pracy przed włączeniem.
- przed rozpoczęciem jakichkolwiek prac konserwacyjnych należy odłączyć urządzenie od źródła zasilania.
- niedozwolone jest włączanie urządzenia, jeżeli którykolwiek element grzewczy i/lub element kontrolny został uszkodzony.
- **urządzenia nie należy myć pod bieżącą wodą.**
- **nie dotykać rolek i ścian urządzenia gołymi dłońmi.**
- **podczas pracy przy urządzeniu ręce osoby obsługującej urządzenie muszą być suche.**
- jakiegokolwiek naprawy urządzenia mogą być wykonywane wyłącznie przez wykwalifikowany personel techniczny (serwis techniczny).

7. OBSŁUGA URZĄDZENIA

- Przed pierwszym uruchomieniem należy usunąć folię ochronną z urządzenia . Powierzchnie zewnętrzne i wewnętrzne umyć ciepłą wodą z dodatkiem środka odłuszczonego , stosowanego do mycia naczyń kuchennych .Nie stosować środków ściernych i innych , które mogłyby zarysować powierzchnię. Do mycia używać jedynie wilgotnej ściereczki . Po umyciu urządzenia, pozostawić je do całkowitego wyschnięcia.
- Przed podłączeniem urządzenia do źródła prądu ustawić wyłącznik w pozycji „0”.
- Parówki umieścić na podgrzewaczu pomiędzy rolkami. Nie układać warstwami!
- Ustawić wyłącznik w pozycji „1”. Kontrolka zasilania zapali się a rolki zaczną się obracać.
- Ustawić regulator temperatury w pozycji „3” (praca ciągła grzałek).
- Po osiągnięciu pożądanego efektu upieczenia należy przestawić regulator na niższy stopień.
- Gdy temperatura rolek osiągnie ustawioną wartość, termostat odłączy zasilanie, kontrolka podgrzewania zgaśnie. Rolki nadal będą się obracały. Gdy temperatura spadnie poniżej ustawionej wartości regulator ponownie załączy zasilanie a kontrolka podgrzewania zapali się
- Gdy parówki są gotowe do spożycia, należy przełożyć je do naczynia za pomocą akcesoriów z drewna lub tworzywa sztucznego. Aby uniknąć uszkodzenia rolek nie należy używać metalowych akcesoriów .
- Nie dotykać rolek i ścian urządzenia gołymi dłońmi, rolki oraz ściany są gorące podczas pracy urządzenia podczas pracy przy urządzeniu ręce osoby obsługującej urządzenie muszą być suche.
- W przypadku **podgrzewacza II rolek** występują dwa regulatory temperatury: lewy odpowiada za podgrzewanie pierwszych 6-ciu rolek, natomiast prawy steruje temperaturą 5-ciu tylnych rolek.

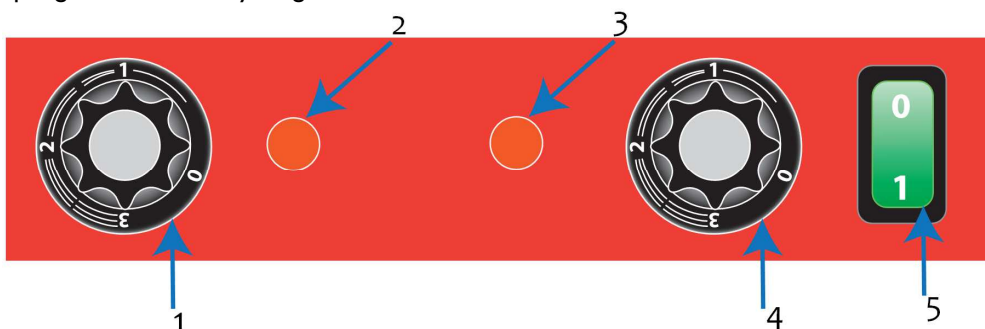
- Lampka sygnalizacyjna lewa odpowiada za stan działania 6-ciu rolek znajdujących się z przodu, natomiast prawa lampka odpowiada za działanie 5-ciu tylnych rolek.
- Po zakończonej pracy umyć urządzenie i usunąć resztki z szuflady na tłuszcz.

- Panel sterowania:
 - podgrzewacz rolkowy 5 i 7 grzałek



1. Lampka kontrolna grzania
2. Regulator temperatury
3. Włącznik/Wyłącznik zasilania

- podgrzewacz rolkowy 11 grzałek



1. Regulator temperatury 6-ciu przednich grzałek
2. Lampka kontrolna grzania 6-ciu przednich grzałek
3. Lampka kontrolna grzania 5-ciu tylnych grzałek
4. Regulator temperatury 5-ciu tylnych grzałek
5. Włącznik/Wyłącznik zasilania

- Ustawienia pokręta



WYŁĄCZONE



WŁĄCZONE
(PRACA PRZERYWANA GRZAŁEK)



WŁĄCZONE
(PRACA CIĄGŁA GRZAŁEK)

- Przekręcenie pokręta poza „0” im wyższe ustawienie tym dłuższa praca grzałek,

UWAGA!

Użytkowanie niniejszego urządzenia do podgrzewania innych rzeczy niż parówki, kabanosy itp. jest zabronione. Grozi zablokowaniem rolek a w następstwie pożarem.

Urządzenia nie należy przenosić, gdy przewód zasilający jest podłączony do gniazdka, powierzchnia robocza nie jest wystudzona oraz gdy na rolkach jest jakakolwiek zawartość.

8. KONSERWACJA

Przed rozpoczęciem jakichkolwiek czynności konserwacyjnych należy odłączyć urządzenie od źródła zasilania.

Codzienna konserwacja polega na wyjęciu jedzenia z rolek, wyrzuceniu zawartości z szuflady na tłuszcz i umyciu jej za pomocą szmatki zwilżonej w wodzie z płynem do mycia naczyń a następnie wytarcia suchą szmatką. W celu uniknięcia uszkodzenia rolek, nie używać metalowych narzędzi do ich czyszczenia.

Raz na miesiąc należy sprawdzić, czy:

- podłączenia elektryczne są wykonane prawidłowo
- kabel zasilający nie został uszkodzony
- wszystkie elementy urządzenia pracują prawidłowo.

Raz na rok należy serwisować urządzenie w celu sprawdzenia stopnia jego zużycia i wykrycia ewentualnych usterek elementów i części. W przypadku wykrycia jakiegokolwiek awarii wykwalifikowany personel techniczny (serwis techniczny) zobowiązany jest do jej usunięcia. Serwis techniczny powinien zwrócić szczególną uwagę na:

- stan elementów grzewczych
- stan zabezpieczeń elementów grzewczych
- stopień zużycia urządzenia
- jakość izolacji

Jeżeli urządzenie nie jest używane przez dłuższy czas, należy je wyczyścić i magazynować w miejscu z dobrą wentylacją.

Konserwacje wykonywane raz na miesiąc, coroczne serwisowanie oraz naprawy urządzenia mogą być wykonywane wyłącznie przez wykwalifikowany personel techniczny (serwis techniczny).

9. PAKOWANIE, ŁADOWANIE I TRANSPORT

Podgrzewacz rolkowy pakowany jest zgodnie z obowiązującymi normami. Ładowanie podgrzewacza na środki transportu, rozładowanie oraz przenoszenie powinno się odbywać przy pomocy odpowiednich mechanizmów dźwigowych.

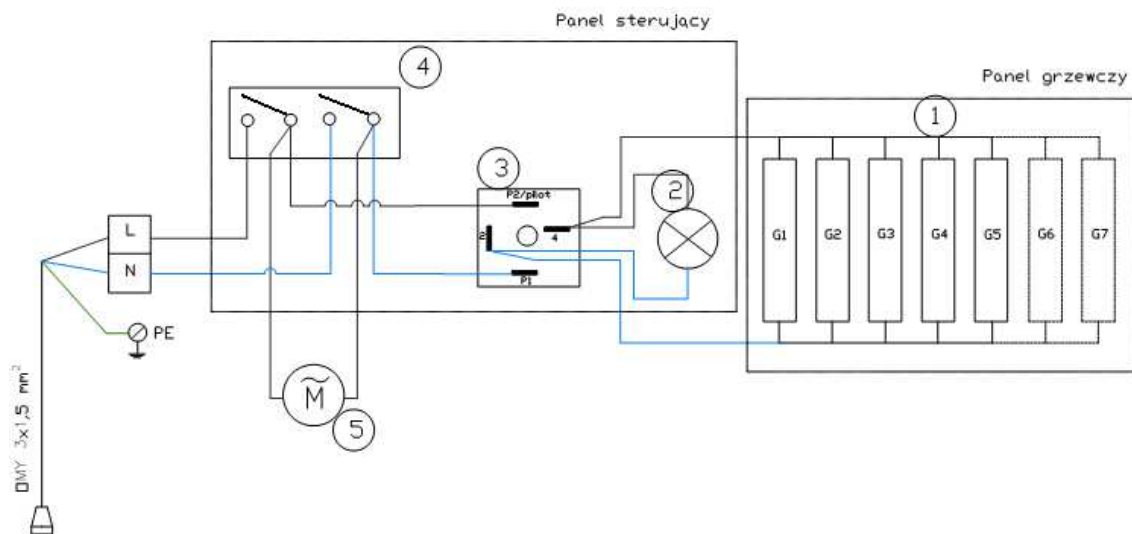
Transport powinien odbywać się krytymi środkami transportu. W czasie transportu podgrzewacz rolkowy powinien być zabezpieczony przed przesuwaniem, silnymi wstrząsami oraz innymi uszkodzeniami mechanicznymi.

10. WYKAZ CZĘŚCI ZAMIENNYCH

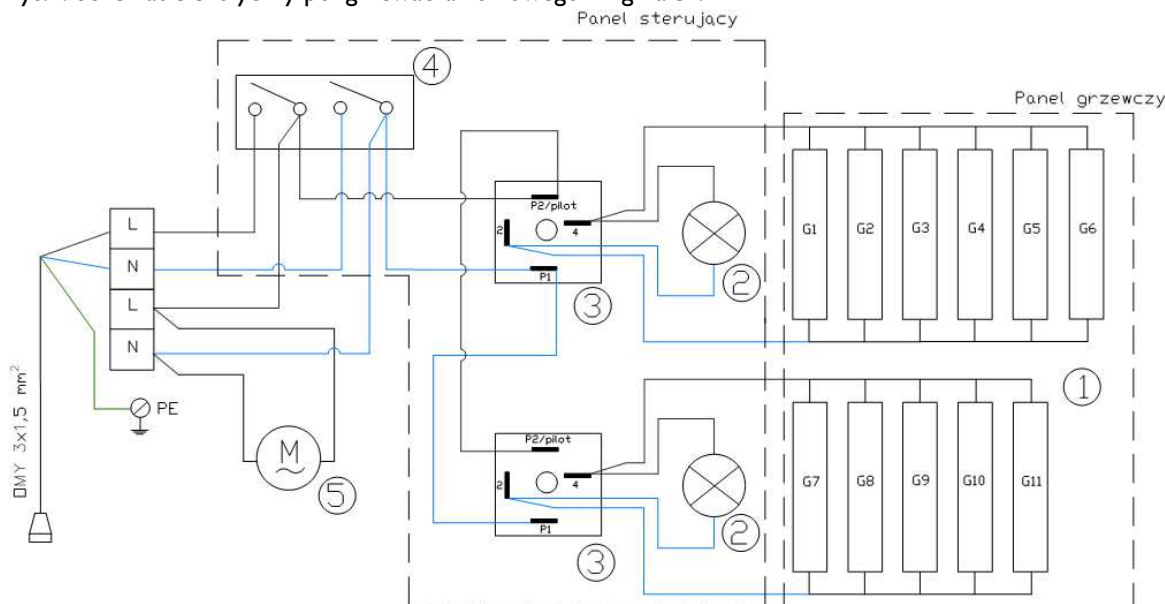
L.p.	NAZWA CZĘŚCI	KOD
1	Element grzewczy 125W	M70571
2	Lampka sygnalizacyjna	M70101
3	Regulator temperatury	M70156
4	Wyłącznik główny	M70154
5	Zespół napędowy	M38087

II. SCHEMAT ELEKTRYCZNY

Rys.1. Schemat elektryczny podgrzewacza rolowego 5 i 7 grzałek.



Rys.2. Schemat elektryczny podgrzewacza rolowego 11 grzałek.



12. USUWANIE ZUŻYTYCH URZĄDZEŃ

Po zakończeniu okresu użytkowania sprzętu lub kupując nowy w firmie Stalgast możecie Państwo oddać stare urządzenie.

Przyślijcie zużyty sprzęt do nas a wyspecjalizowana firma zutylizuje ją zgodnie z Ustawą o zużytym sprzęcie elektrycznym i elektronicznym (Dz. U. 2005 Nr 180 poz. 1495)

13. GWARANCJA

Sprzedawca odpowiada z tytułu rękojmi bądź gwarancji.

Uszkodzenia wynikające z powstania osadów wapnia w urządzeniu, nie podlegają naprawie gwarancyjnej.

Wymianie gwarancyjnej nie podlegają takie elementy jak: żarówki, elementy gumowe, elementy grzewcze zniszczone kamieniem kotłowym, śruby oraz elementy ulegające naturalnemu zużyciu np.: palniki, uszczelki gumowe oraz wszelkiego rodzaju elementy uszkodzone mechanicznie. Także wszelkie uszkodzone podzespoły wskutek niewłaściwego użytkowania.

Utrata gwarancji następuje automatycznie w wyniku zerwania plomby gwarancyjnej lub samodzielnej naprawy.



stalcast

elektryczny sprzęt domowy

DEKLARACJA ZGODNOŚCI

STALGAST RADOM sp. z o.o.

Staniewicka 5
03-310 Warszawa

Produkt:

Podgrzewacz rolkowy

Model:

750082;750083;750084;750085;750086;750087;750088;750089;

Spełnia wymagania opisane w:

Dyrektywach:

2006/95/WE

2004/108/WE

2002/96/WE

2011/65/EU

- LVD urządzenia elektryczne niskonapięciowe

- EMC kompatybilność elektromagnetyczna

- postępowanie ze zużytym sprzętem

- RoHS w sprawie ograniczenia stosowania niektórych niebezpiecznych substancji w sprzęcie elektrycznym i elektronicznym

Normach:

Niskonapięciowy sprzęt elektryczny (LVD)

PN-EN 60335-1:2012

Elektryczny sprzęt do użytku domowego i podobnego --
Bezpieczeństwo użytkownika -- Część 1: Wymagania ogólne (oryg.)

PN-EN 60335-2-9:2007/AC:2012

Elektryczny sprzęt do użytku domowego i podobnego --
Bezpieczeństwo użytkownika -- Część 2-9: Wymagania
szczegółowe dotyczące opiekaczy i podobnego przenośnego
sprzętu

PN-EN 62233:2008/AC:2008

Metody pomiaru pól elektromagnetycznych elektrycznego sprzętu
do użytku domowego i podobnego

Kompatybilność elektromagnetyczna (EMC)

PN-EN 61000-3-3:2011

Kompatybilność elektromagnetyczna (EMC) -- Część 3-3: Poziomy
dopuszczalne -- ograniczanie zmian napięcia, wahań napięcia i
migotania światła w publicznych sieciach zasilających niskiego
napięcia powodowanych przez odbiorniki o fazowym prądzie
znamionowym < lub = 16 A) przyłączone bezwarunkowo

EN 55014-1:2012

Kompatybilność elektromagnetyczna -- Wymagania dotyczące
przyrządów powszechnego użytku, narzędzi elektrycznych i
podobnych urządzeń -- Część 1: Emisja

PN-EN 55014-2:1999/A2:2009

Kompatybilność elektromagnetyczna (EMC) -- Wymagania
dotyczące przyrządów powszechnego użytku, narzędzi
elektrycznych i podobnych urządzeń -- Odporność na zaburzenia
elektromagnetyczne -- Norma grupy wyrobów

oraz

Rozporządzeniu nr 1935/2004 Parlamentu Europejskiego i Rady w sprawie materiałów i wyrobów przeznaczonych do kontaktu z żywnością oraz uchylającym Dyrektywy 80/590/EWG i 89/109/EWG

Dwie ostatnie cyfry roku , w którym naniesiono **CE:11**

Deklaracje wystawiono :Radom 04.01.2013

Wystawiający
Stanowisko Pełnomocnik d/s. Jakości
Podpis Anna Piotrowska



E0003390WZ



Wpis do rejestru: XIII Wydział Gospodarczy Krajowego Rejestru Sądowego, KRS 0000384800, NIP 524-273-42-28, Kapitał zakładowy PLN 12.006.000,-

Stalgast Radom Sp. z o.o.

ul. Staniewicka 5 03-310 Warszawa tel.: 22 517 15 75

fax: 22 517 15 77

www.stalgast.com email: stalcast@stalcast.com