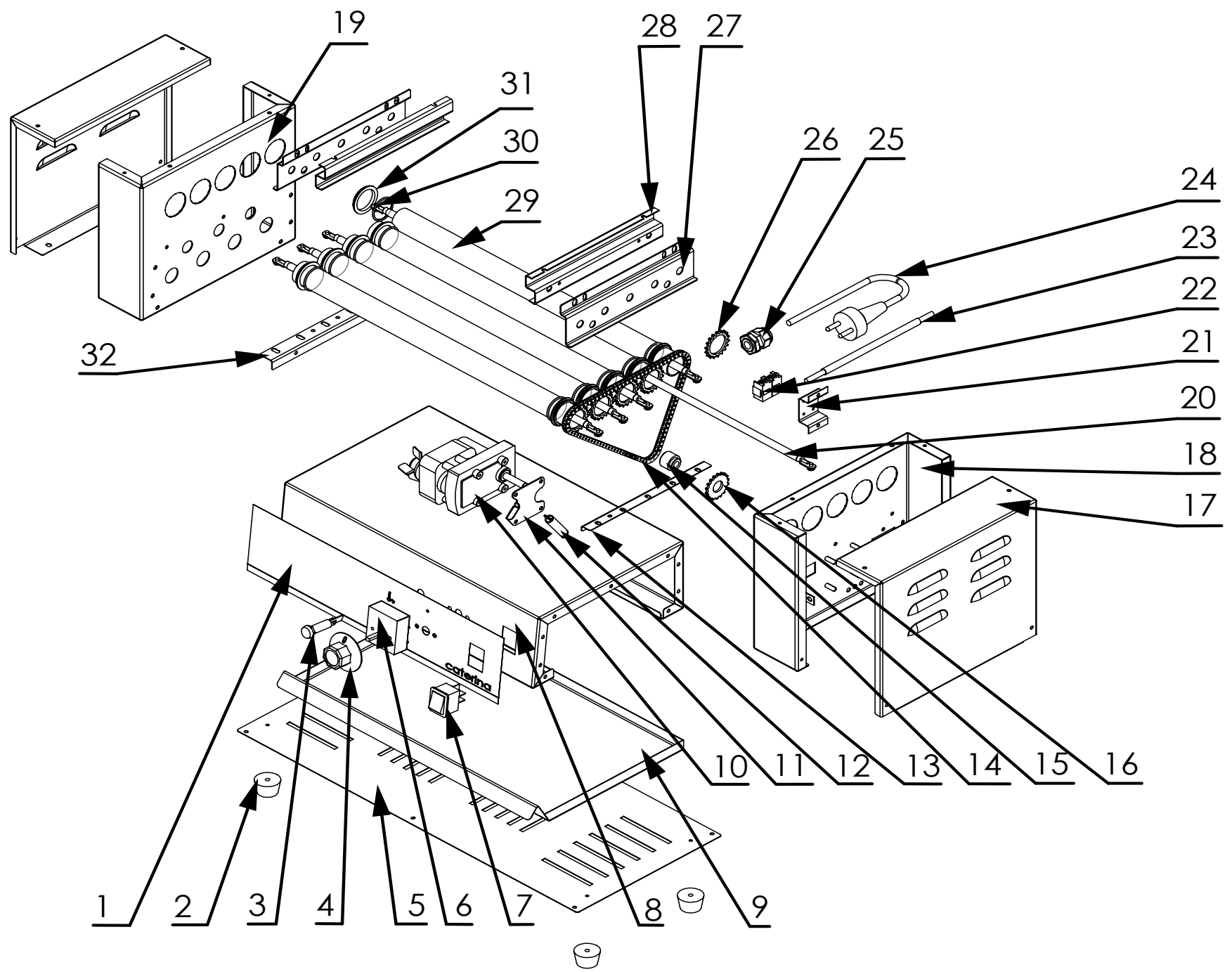




Podgrzewacz rolkowy do parówek MODEL: 750083





| LP. | Numer katalogowy | Nazwa części |
|-----|------------------|---------------------------------------|
| 1 | V750083-01 | Etykieta podgrzewacza rolkowego |
| 2 | V750083-02 | Nóżka |
| 3 | V750083-03 | Kontrolka sygnalizacyjna pomarańczowa |
| 4 | V750083-04 | Pokrętło |
| 5 | V750083-05 | Ośłona dolna |
| 6 | V750083-06 | Symostat |
| 7 | V750083-07 | Przełącznik zielony |
| 8 | V750083-08 | Podstawa |
| 9 | V750083-09 | Rynienka ociekowa |
| 10 | V750083-10 | Silnik |
| 11 | V750083-11 | Wspornik |
| 12 | V750083-12 | Sprężyna naciągowa |
| 13 | V750083-13 | Wspornik grzałek |
| 14 | V750083-14 | Łańcuch napędowy rolek |
| 15 | V750083-15 | Piasta silnika |
| 16 | V750083-16 | Koło zębate napędu |
| 17 | V750083-17 | Ośłona boczna |
| 18 | V750083-18 | Bok prawy |
| 19 | V750083-19 | Bok lewy |
| 20 | V750083-20 | Grzałka 125W 230V |
| 21 | V750083-21 | Wspornik |
| 22 | V750083-22 | Kostka przyłączeniowa |
| 23 | V750083-23 | Przewód |
| 24 | V750083-24 | Przewód zasilający |
| 25 | V750083-25 | Dławica przewodu zasilającego |
| 26 | V750083-26 | Koło zębate rolki |
| 27 | V750083-27 | Wspornik grzałek |
| 28 | V750083-28 | Wspornik |
| 29 | V750083-29 | Rura podgrzewacza |
| 30 | V750083-30 | Uszczelka |
| 31 | V750083-31 | Łożysko teflonowe |
| 32 | V750083-32 | Kątownik grzałek |