



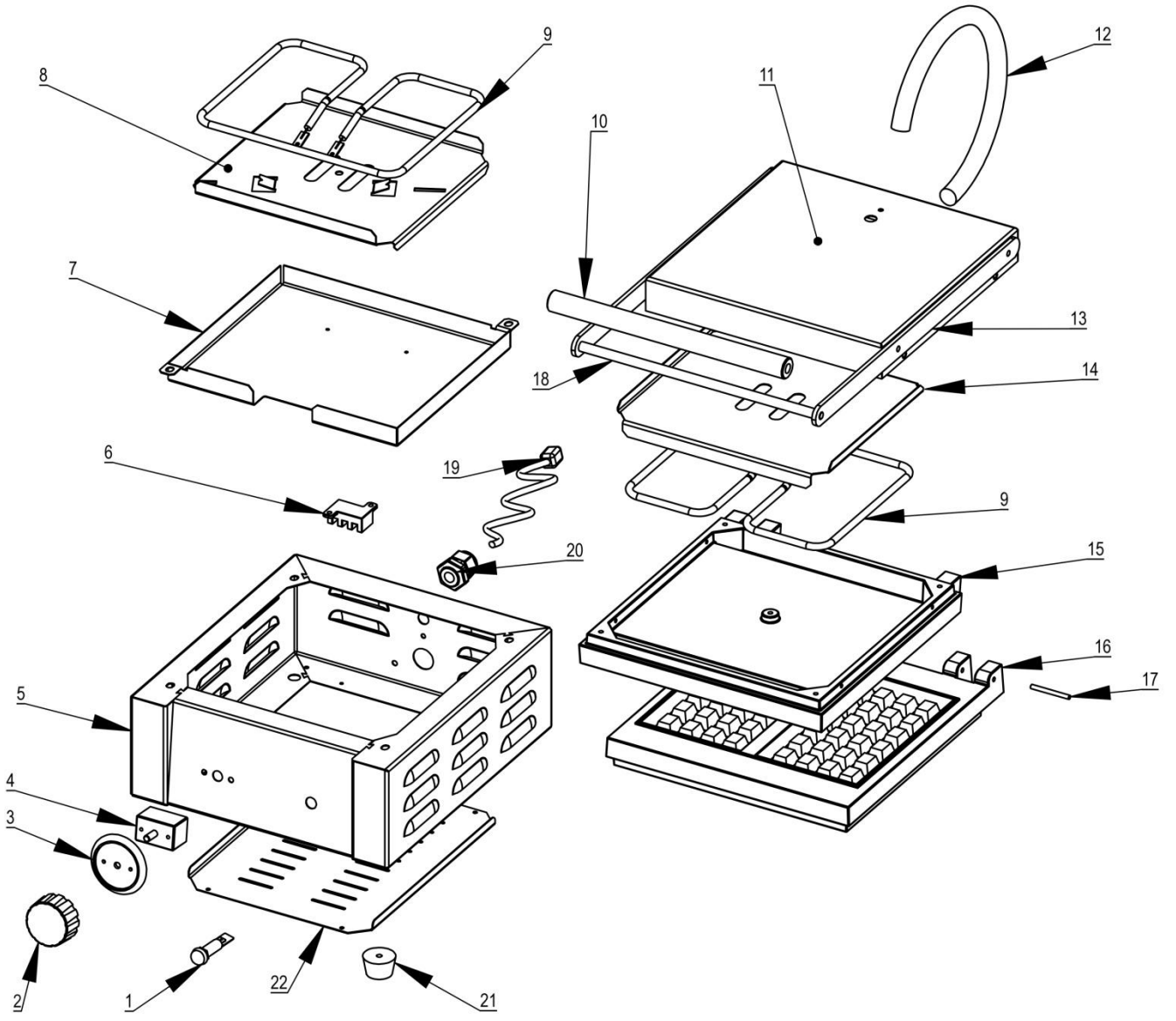
stalgast
ekspert gastronomiczny

RYSUNEK ZŁOŻENIOWY

Gofrownica

MODEL: 772321





LP	Numer katalogowy	Nazwa części
1	V772321-01	Lampka sygnalizacyjna pomarańczowa
2	V772321-02	Pokrętko termostatu
3	V772321-03	Tarcza skali temperatury 300 st. C
4	V772321-04	Termostat 1-faz 299 st. C
5	V772321-05	Obudowa główna
6	V772321-06	Kostka elektryczna
7	V772321-07	Ostona docisku dolnej grzałki
8	V772321-08	Docisk grzałki dolnej
9	V772321-09	Grzałka
10	V772321-10	Tuleja czarna rączki
11	V772321-11	Ostona górna
12	V772321-12	Sprężyna osłonowa
13	V772321-13	Rączka
14	V772321-14	Docisk grzałki górnej
15	V772321-15	Płyta grzewcza górna
16	V772321-16	Płyta grzewcza dolna
17	V772321-17	Klin
18	V772321-18	Pręt do rączki
19	V772321-19	Przewód zasilający
20	V772321-20	Dławik przewodu zasilania
21	V772321-21	Stopka
22	V772321-22	Ostona dolna