



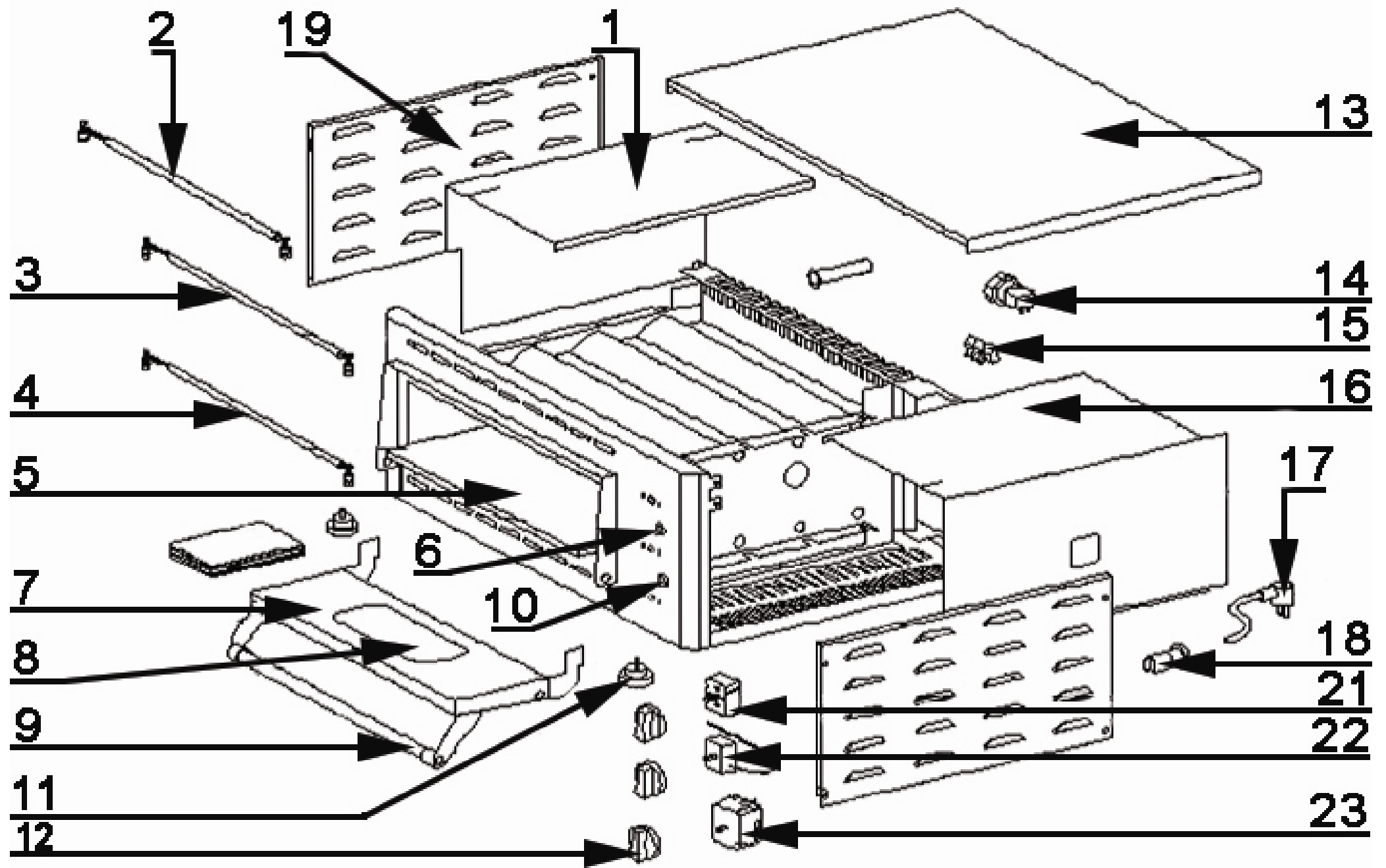
stalgast
ekspert gastronomiczny

RYSUNEK ZŁOŻENIOWY

Piec do pizzy z szamotem

Model: 777254





NR	NUMER KAT	OPIS
1	V777254-01	Lewa osłona wew.
2	V777254-02	Element grzewczy
3	V777254-03	Element grzewczy
4	V777254-04	Element grzewczy
5	V777254-05	Płyta szamot
6	V777254-06	Kontrolka zielona
7	V777254-07	Drzwi
8	V777254-08	Szkło ochronne drzwi
9	V777254-09	Rączka
10	V777254-10	Kontrolka pomarańczowa
11	V777254-11	Nóżka
12	V777254-12	Pokrętło
13	V777254-13	Osłona górna
14	V777254-14	Oprawka lampy
15	V777254-15	Kostka przyłączeniowa
16	V777254-16	Prawa osłona Wew.
17	V777254-17	Przewód zasilający
18	V777254-18	Ogranicznik przewodu zasilającego
19	V777254-19	Obudowa boczna
20	V777254-20	Podstawa
21	V777254-21	Zegar 15 min.
22	V777254-22	Termostat
23	V777254-23	Regulator mocy