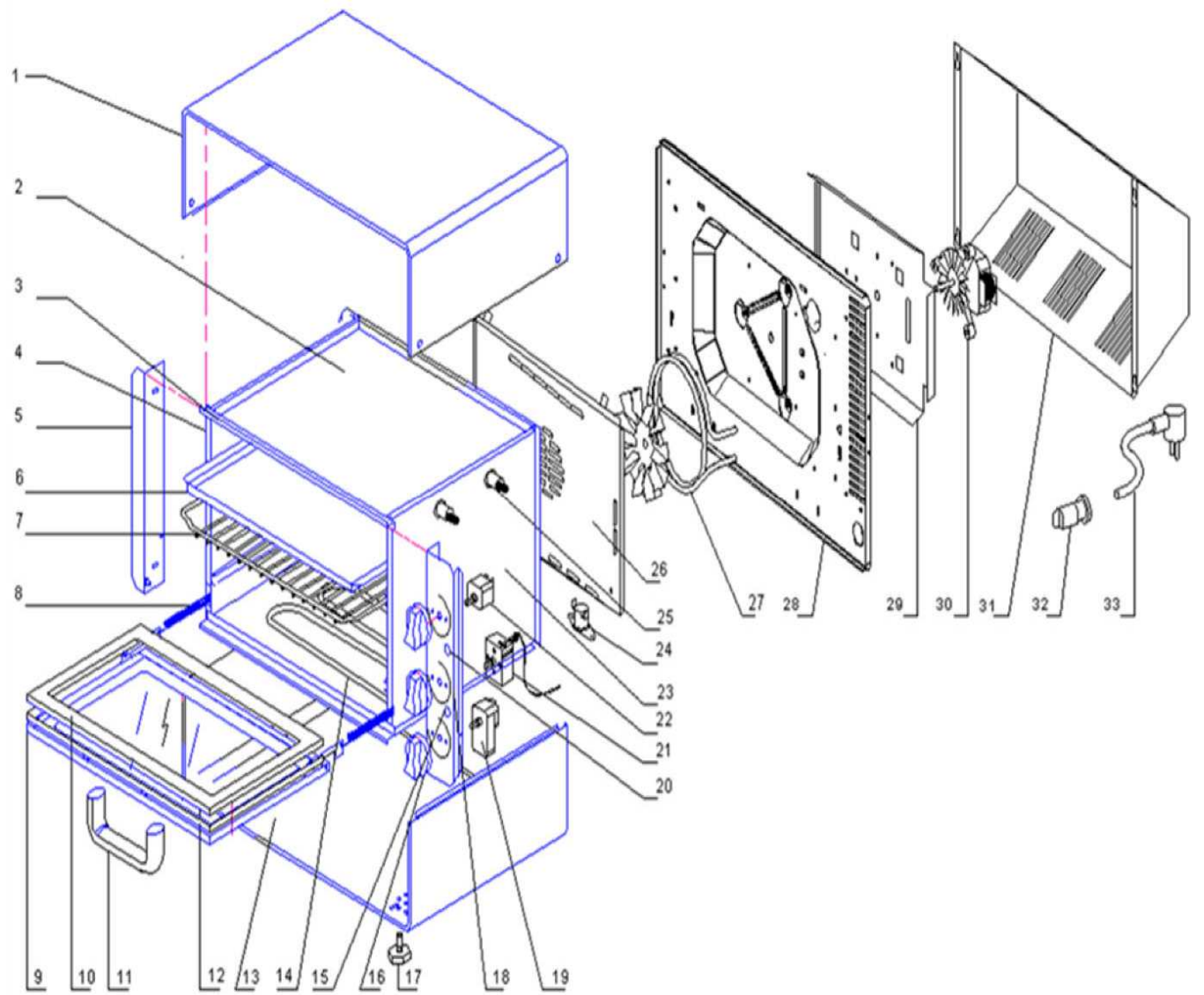


**PIECYK KONWEKCYJNY**

**MODEL: 777262**





Nr	Nr kat.	Opis
1	V777262-01	Górna obudowa
2	V777262-02	Góra wnętrza obudowy
3	V777262-03	Uszczelka
4	V777262-04	Lewa część obudowy
5	V777262-05	Lewy panel
6	V777262-06	Blacha do pieczenia
7	V777262-07	Ruszt
8	V777262-08	Sprężyna
9	V777262-09	Drzwi
10	V777262-10	Wewnętrzna rama drzwi
11	V777262-11	Rączka
12	V777262-12	Szyba
13	V777262-13	Dolny element obudowy
14	V777262-14	Grzałka
15	V777262-15	Kontrolka zielona
16	V777262-16	Pokrętło
17	V777262-17	Nóżka
18	V777262-18	Prawy panel
19	V777262-19	Wyłącznik czasowy
20	V777262-20	Kontrolka pomarańczowa
21	V777262-21	Termostat
22	V777262-22	Przełącznik mocy
23	V777262-23	Prawa część obudowy
24	V777262-24	Termostat bezpieczeństwa
25	V777262-25	Element grzewczy
26	V777262-26	Ośłona wentylatora
27	V777262-27	Grzałka
28	V777262-28	Blacha mocowania grzałki
29	V777262-29	Ośłona silnika
30	V777262-30	Silnik wentylatora
31	V777262-31	Tył obudowy
32	V777262-32	Ogranicznik przewodu zasilającego
33	V777262-33	Kabel z wtyczką