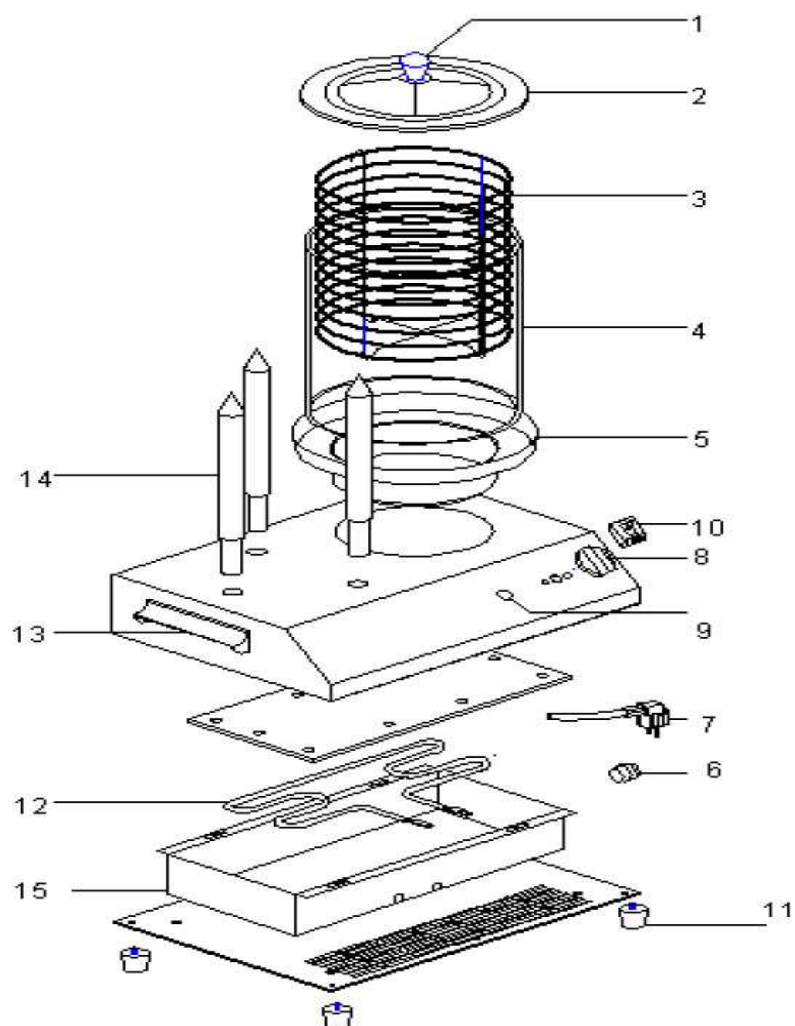


URZĄDZENIE DO HOT-DOGÓW

MODEL: 777290





Nr	Nr kat.	Opis
1	V777290-01	Uchwyt pokrywy
2	V777290-02	Pokrywa
3	V777290-03	Kosz
4	V777290-04	Pojemnik
5	V777290-05	Podstawa pojemnika
6	V777290-06	Ogranicznik przewodu zasilającego
7	V777290-07	Przewód zasilający
8	V777290-08	Pokrętło
9	V777290-09	Kontrolka pomarańczowa
10	V777290-10	Regulator mocy
11	V777290-11	Nóżka
12	V777290-12	Grzałka
13	V777290-13	Rączka
14	V777290-14	Element grzewczy
15	v777290-15	Obudowa elementu grzewczego