

## PATELNIĄ ELEKTRYCZNA UCHYLNA

**Numer katalogowy: 778002**



1.	<b>INSTRUKCJE BEZPIECZEŃSTWA.....</b>	<b>3</b>
2.	<b>PRZEZNACZENIE URZĄDZENIA.....</b>	<b>4</b>
3.	<b>DANE TECHNICZNE.....</b>	<b>4</b>
4.	<b>CHARAKTERYSTYKA BUDOWY URZĄDZENIA.....</b>	<b>5</b>
5.	<b>INSTALACJA.....</b>	<b>5</b>
6.	<b>ZASADY BHP.....</b>	<b>6</b>
7.	<b>OBSŁUGA URZĄDZENIA.....</b>	<b>6</b>
8.	<b>KONSERWACJA.....</b>	<b>7</b>
9.	<b>PAKOWANIE, ŁADOWANIE I TRANSPORT.....</b>	<b>8</b>
10.	<b>WYKAZ CZĘŚCI ZAMIENNYCH.....</b>	<b>8</b>
11.	<b>SCHEMAT ELEKTRYCZNY.....</b>	<b>8</b>
12.	<b>USUWANIE ZUŻYTYCH URZĄDZEŃ.....</b>	<b>9</b>
13.	<b>GWARANCJA.....</b>	<b>9</b>
14.	<b>DEKLARACJA ZGODNOŚCI.....</b>	<b>10</b>

**Dziękujemy Państwu za zakup naszego produktu. Przed pierwszym użyciem prosimy dokładnie zapoznać się z niniejszą instrukcją obsługi.**

Kopiowanie niniejszej instrukcji bez zgody producenta jest zabronione.

Zdjęcia oraz rysunki mają charakter poglądowy i mogą różnić się od zakupionego urządzenia.

**UWAGA:** Instrukcję należy przechowywać w bezpiecznym oraz dostępnym dla personelu miejscu. Producent zastrzega sobie prawo do zmiany parametrów technicznych urządzeń bez zapowiedzi.

## I. INSTRUKCJE BEZPIECZEŃSTWA

- **Uwaga! Jeżeli patelnia została uszkodzona podczas transportu nie wolno jej podłączać!**
- Nieprawidłowa obsługa i niewłaściwe użytkowanie może spowodować poważne uszkodzenie urządzenia lub zranienie osób.
- Urządzenie może być stosowane wyłącznie w celu, do którego zostało zaprojektowane.
- Producent nie ponosi żadnej odpowiedzialności za szkody spowodowane nieprawidłową obsługą i niewłaściwym użytkowaniem urządzenia.
- W czasie użytkowania zabezpiecz urządzenie i wtyczkę przewodu zasilającego przed kontaktem z wodą lub innymi płynami. W przypadku, gdyby przez nieuwagę urządzenie wpadło do wody lub zostało zalane wodą, należy natychmiast wyciągnąć wtyczkę z gniazda zasilającego, a następnie zlecić kontrolę urządzenia specjalistom.

**Nieprzestrzeżenie tej instrukcji może spowodować zagrożenie życia.**

- Nigdy nie otwieraj samodzielnie obudowy urządzenia.
- Nie wkładaj żadnych przedmiotów w otwory w obudowie urządzenia.
- Nie dotykaj wtyczki przewodu zasilającego wilgotnymi rękami.
- Regularnie kontroluj stan wtyczki i przewodu zasilającego. W przypadku wykrycia uszkodzenia wtyczki lub przewodu zasilającego, zleć naprawę w wyspecjalizowanym punkcie naprawczym.
- W przypadku, gdy urządzenie spadnie lub ulegnie uszkodzeniu w inny sposób, przed dalszym użytkowaniem zawsze zleć przeprowadzenie kontroli i ewentualną naprawę w wyspecjalizowanym punkcie naprawczym.
- Nigdy nie naprawiaj urządzenia samodzielnie - **może to spowodować zagrożenie życia.**
- Zabrania się dokonywania przeróbek i napraw przez osoby nie przeszkolone zawodowo.
- Chroń przewód zasilający przed kontaktem z ostrymi lub gorącymi przedmiotami, a także z dala od otwartego źródła ognia. Jeżeli chcesz odłączyć urządzenie z gniazda zasilającego, zawsze chwytaj za wtyczkę, nigdy nie ciągnij za przewód zasilający.
- Zabezpiecz przewód zasilający, aby nikt przez omyłkę nie wyciągnął go z gniazda zasilającego lub się o niego nie potknął.
- **Jeżeli przewód zasilający ulegnie uszkodzeniu to powinien być wymieniony. Nieodłączalny przewód zasilający może być wymieniony w specjalistycznych zakładach naprawczych lub przez wykwalifikowaną osobę.**
- Kontroluj funkcjonowanie urządzenia w czasie użytkowania.
- Nie należy zezwalać na użytkowanie urządzenia przez osoby niepełnoletnie, osoby upośledzone fizycznie lub umysłowo oraz upośledzone pod względem zdolności ruchowej, a także osoby nieposiadające odpowiedniego doświadczenia i wiedzy dotyczącej właściwego użytkowania urządzenia. Wyżej wymienione osoby mogą obsługiwać urządzenie jedynie pod nadzorem osoby odpowiedzialnej za bezpieczeństwo.
- Jeżeli urządzenie nie jest w danej chwili użytkowane lub jest właśnie czyszczone, zawsze odłącz je od źródła zasilania, wyciągając wtyczkę z gniazda zasilającego.
- **UWAGA:** Jeżeli wtyczka przewodu zasilającego jest podłączona do gniazda zasilającego, urządzenie cały czas pozostaje pod napięciem.
- Niedozwolone jest włączanie urządzenia podczas gdy misa jest pusta oraz wlewanie wody, gdy zawartość misy jest gorąca, gdyż spowoduje to nieodwracalne i nagłe uszkodzenie dna misy.
- Wyłącz urządzenie, zanim wyciągniesz wtyczkę z gniazda zasilającego.
- Nigdy nie ciągnij urządzenia za przewód zasilający.
- **Urządzenie po zainstalowaniu musi być widoczne i łatwo dostępne.**
- **Należy zapewnić łatwość dostępu do wyłączenia wtyczki nieodłączalnego przewodu zasilającego.**

## 2. PRZEZNACZENIE URZĄDZENIA

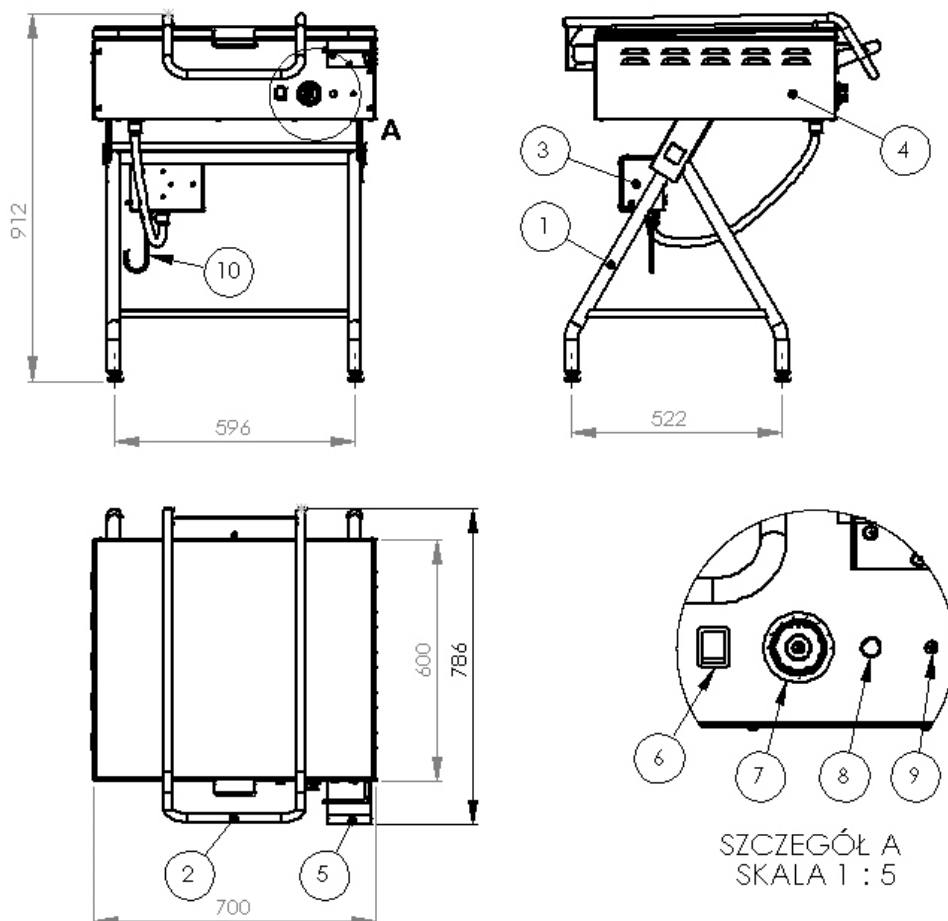
Patelnia elektryczna uchylna model 778002 przeznaczona jest do profesjonalnego użytku w punktach zbiorowego żywienia, barach, restauracjach itp. Urządzenie jest przeznaczone do smażenia, gotowania i pieczenia mięs oraz ryb a ponadto do sporządzania sosów.

Patelni uchylnej nie należy użytkować inaczej jak przewiduje to instrukcja obsługi.

W celu dodatkowych pytań należy skonsultować się z działem technicznym firmy.

## 3. DANE TECHNICZNE

<b>NUMER KATALOGOWY</b>	778002
<b>WYSOKOŚĆ</b>	912 mm
<b>SZEROKOŚĆ</b>	700 mm
<b>GŁĘBOKOŚĆ</b>	786 mm
<b>MOC</b>	6300 W
<b>WYDAJNOŚĆ</b>	100 kotł./h
<b>POJEMNOŚĆ MISY</b>	ok. 40 l
<b>POWIERZCHNIA ROBOCZA MISY</b>	0,27 m <sup>2</sup>
<b>WAGA</b>	52 kg
<b>NAPIĘCIE</b>	400V 50Hz



- 1 - stelaż
- 2 - uchwyt podnoszenia pokrywy
- 3 - puszka zasilania elektrycznego
- 4 - patelnia
- 5 - rączką uchylania patelni
- 6 - wyłącznik główny
- 7 - pokrętko regulatora temperatury
- 8 - lampka sygnalizacyjna
- 9 - termostat bezpieczeństwa (reset)
- 10 - przewód zasilający

## 4. CHARAKTERYSTYKA BUDOWY URZĄDZENIA

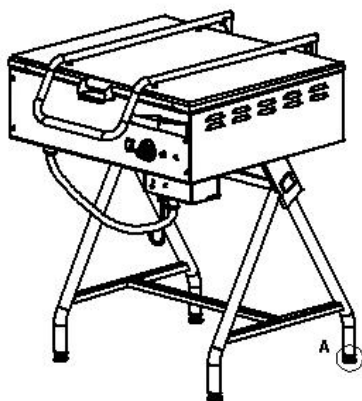
Obudowa urządzenia została wykonana ze stali nierdzewnej. Powierzchnia robocza urządzenia zamocowana jest na stelażu z czterema nóżkami, za pomocą których można wypoziomować patelnię. Poziomowanie jest możliwe w zakresie +10mm, -5mm.

Głównymi elementami urządzenia są: misa wykonana ze stali nierdzewnej oraz 9 szt. elementów grzewczych, każdy o mocy 700W.

Z przodu urządzenia znajduje się panel sterowania, na którym umieszczone zostały wyłącznik główny, regulator temperatury, termostat bezpieczeństwa (reset) oraz lampka sygnalizacyjna. Uchwyt i dźwignia zapadkowa służą do przechylania misy. Ponadto misa posiada górną pokrywę zainstalowaną na zawiasach, którą można unieść za pomocą przymocowanego do niej uchwyty.

## 5. INSTALACJA

- Patelnię należy ustawić na stabilnej powierzchni w pomieszczeniu zamkniętym przy wyłączonym prądzie zasilania. Następnie należy ją wypoziomować za pomocą nóżek i zabezpieczeniu przy użyciu klucza płasko-oczkowego 13mm.



regulacja w zakresie  
+10 mm, -5mm

- Patelnię należy ustawić w taki sposób, aby umożliwić do niej dostęp przynajmniej od strony frontowej. Za urządzeniem powinna znajdować się ściana wykonana z materiałów niepalnych.
- Odległość pomiędzy tyłem urządzenia a ścianą wykonaną z materiałów niepalnych powinna wynosić co najmniej 30 cm.
- Natomiast w przypadku, gdy ściana została wykonana z materiałów łatwopalnych (np.: drewno) odległość ta nie powinna być mniejsza niż 60 cm.
- Patelnia została wyposażona w giętki przewód zasilający o przekroju 5x1,5 mm<sup>2</sup> (bez wtyczki). Odpowiednią wtyczkę powinna zamontować osoba z uprawnieniami elektrycznymi.



PE – żółto-zielony

N – niebieski

L1, L2, L3 – pozostałe kolory

Do podłączenia urządzenia do sieci elektrycznej upoważniony jest wyłącznie osoba z uprawnieniami elektrycznymi.

- Urządzenie należy podłączyć do gniazda trójfazowego o napięciu elektrycznym 400V 50Hz wyposażonego w wyłącznik z zabezpieczeniem różnicowo-prądowym  $I_{\Delta n}=30\text{mA}$ .
- Gniazdo zasilające powinno posiadać aktualne pomiary związane z bezpieczeństwem przez porażeniem prądem elektrycznym.

### UWAGA!

**Niedozwolone jest włączanie urządzenia podczas gdy misa jest pusta oraz wlewanie wody, gdy zawartość misy jest gorąca, gdyż spowoduje to nieodwracalne i nagłe uszkodzenie dna misy.**

## 6. ZASADY BHP

W celu zapobiegania poparzeniom oraz porażeniom prądem elektrycznym należy przestrzegać podanych poniżej zasad bezpieczeństwa:

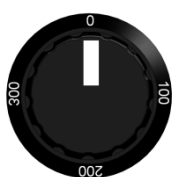
- przeszkolenie personelu w zakresie obsługi urządzenia zgodnie z informacjami zawartymi w niniejszej instrukcji obsługi
- przeszkolenie personelu w zakresie podstawowych zasad użytkowania urządzeń elektrycznych, bezpieczeństwa w miejscu pracy oraz udzielania pierwszej pomocy w razie wystąpienia takiej potrzeby
- upewnienie się, że pokrywa misy została zamknięta przed włączeniem urządzenia
- przed rozpoczęciem jakichkolwiek prac konserwacyjnych należy odłączyć urządzenie od źródła zasilania
- niedozwolone jest włączanie urządzenia, jeżeli którykolwiek element grzewczy i/lub element kontrolny został uszkodzony
- niedozwolone jest włączanie urządzenia podczas gdy misa jest pusta oraz wlewanie wody, gdy zawartość misy jest gorąca, gdyż spowoduje to nieodwracalne i nagłe uszkodzenie dna misy.
- **urządzenia nie należy myć pod bieżącą wodą**
- jakiegokolwiek naprawy urządzenia mogą być wykonywane wyłącznie przez wykwalifikowany personel techniczny (serwis techniczny).

## 7. OBSŁUGA URZĄDZENIA

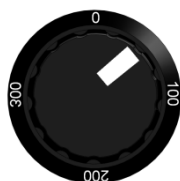
- Przed pierwszym uruchomieniem należy usunąć folię ochronną z urządzenia. Powierzchnie zewnętrzne i wewnętrzne umyć ciepłą wodą z dodatkiem środka odtłuszczającego, stosowanego do mycia naczyń kuchennych. Nie stosować środków ściernych i innych, które mogłyby zarysować powierzchnię. Do mycia używać jedynie wilgotnej ściereczki. Po umyciu urządzenia, pozostawić je do całkowitego wyschnięcia, następnie podłączyć do sieci.
- **Bardzo ważne jest przeprowadzenie procesu „wypalenia” patelni podczas pierwszego uruchomienia. Należy to zrobić następująco:**
  - włączyć do misy 2,5l tłuszczu;
  - zamknąć pokrywę misy;
  - ustawić maksymalną temperaturę za pomocą pokrętła termostatu (rozgrzanie misy do tej temperatury zasygnalizuje zgaśnięcie lampki kontrolnej);
  - po zgaśnięciu lampki należy wyłączyć urządzenie, odczekać ok. 15min a następnie zlać zużyty tłuszcz do pojemnika.

**Po przeprowadzeniu czynności wypalania urządzenie jest gotowe do eksploatacji.**

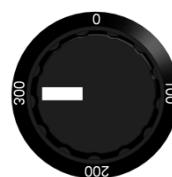
- Podczas smażenia powinno się kontrolować temperaturę misy poprzez regulator temperatury (aby zapobiec przypieczeniu potraw lub niedogrżaniu).
- Przy kolejnych użyciach przed rozpoczęciem pracy urządzenia należy umieścić odpowiednią ilość tłuszczu w misie i wybrać pożądaną wartość temperatury. Dzięki wyposażeniu urządzenia w regulator temperatury można obniżać lub zwiększać wartość temperatury w zakresie od 50 do 300°C. Urządzenie zostało dodatkowo zaopatrzone w termostat bezpieczeństwa ustawiony na 320°C zabezpieczający misę przed przegrzaniem, co może się zdarzyć w przypadku uszkodzenia regulatora temperatury.
- Podczas gdy urządzenie nagrzewa się do nastawionej wartości temperatury pomarańczowa lampka sygnalizacyjna się świeci. W momencie gdy urządzenie osiągnie wybraną wartość temperatury lampka sygnalizacyjna zgaśnie.
- Przed wyjęciem produktów z misy należy wyłączyć urządzenie.
- W celu usunięcia płynnych pozostałości z misy, należy użyć dzwigni służącej do przechylania misy i wylać jej zawartość do wcześniej przygotowanego zbiornika, tylko po uprzednim ich wystudzeniu.
- Ustawienia pokrętła regulatora temperatury:



WYŁĄCZONA

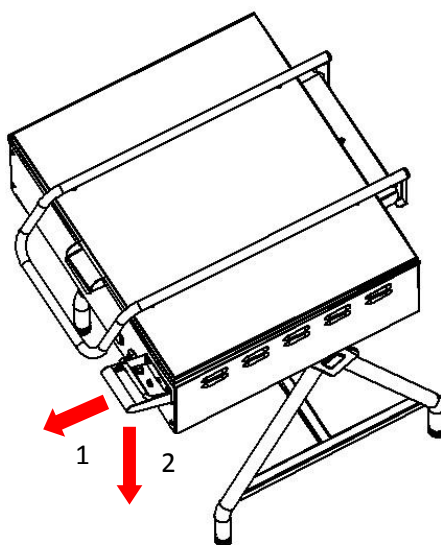


MINIMUM



MAKSIMUM

- W celu odchylenia patelni pociągnąć rączkę (1) i opuścić patelnię (2).  
Strzałka przy pokrętle termostatu wskazuje kierunek pochylenia patelni (spust płynnych pozostałości).



## **UWAGA!**

**Użytkowanie niniejszego urządzenia jako frytownicy jest zabronione. Grozi pożarem.**

**Urządzenia nie należy przenosić, gdy przewód zasilający jest podłączony do gniazdka, temperatura powierzchni roboczej miski wynosi powyżej 40°C oraz gdy w misie jest jakakolwiek zawartość.**

## **8. KONSERWACJA**

Przed rozpoczęciem jakichkolwiek czynności konserwacyjnych należy odłączyć urządzenie od źródła zasilania.

Codzienna konserwacja polega na opróżnieniu miski i umyciu jej za pomocą szmatki zwilżonej w wodzie z płynem do mycia naczyń a następnie wytarciu suchą szmatką.

Raz na miesiąc należy sprawdzić, czy:

- podłączenia elektryczne są wykonane prawidłowo
- kabel zasilający nie został uszkodzony
- wszystkie elementy urządzenia pracują prawidłowo.

Raz na rok należy serwisować urządzenie w celu sprawdzenia stopnia jego zużycia i wykrycia ewentualnych usterek elementów i części. W przypadku wykrycia jakiegokolwiek awarii wykwalifikowany personel techniczny (serwis techniczny) zobowiązany jest do jej usunięcia. Serwis techniczny powinien zwrócić szczególną uwagę na:

- stan elementów grzewczych
- stan zabezpieczeń elementów grzewczych
- stopień zużycia urządzenia
- jakość izolacji

W przypadku gdy pokrywa miski opada (nie zatrzymuje się w wybranym przez użytkownika punkcie nachylenia) należy ją wyregulować poprzez regulację napięcia sprężyny znajdującej się pod pokrywą zawiasów lub wezwać ekipę serwisową.

Konserwacje wykonywane raz na miesiąc, coroczne serwisowanie oraz naprawy urządzenia mogą być wykonywane wyłącznie przez wykwalifikowany personel techniczny (serwis techniczny).

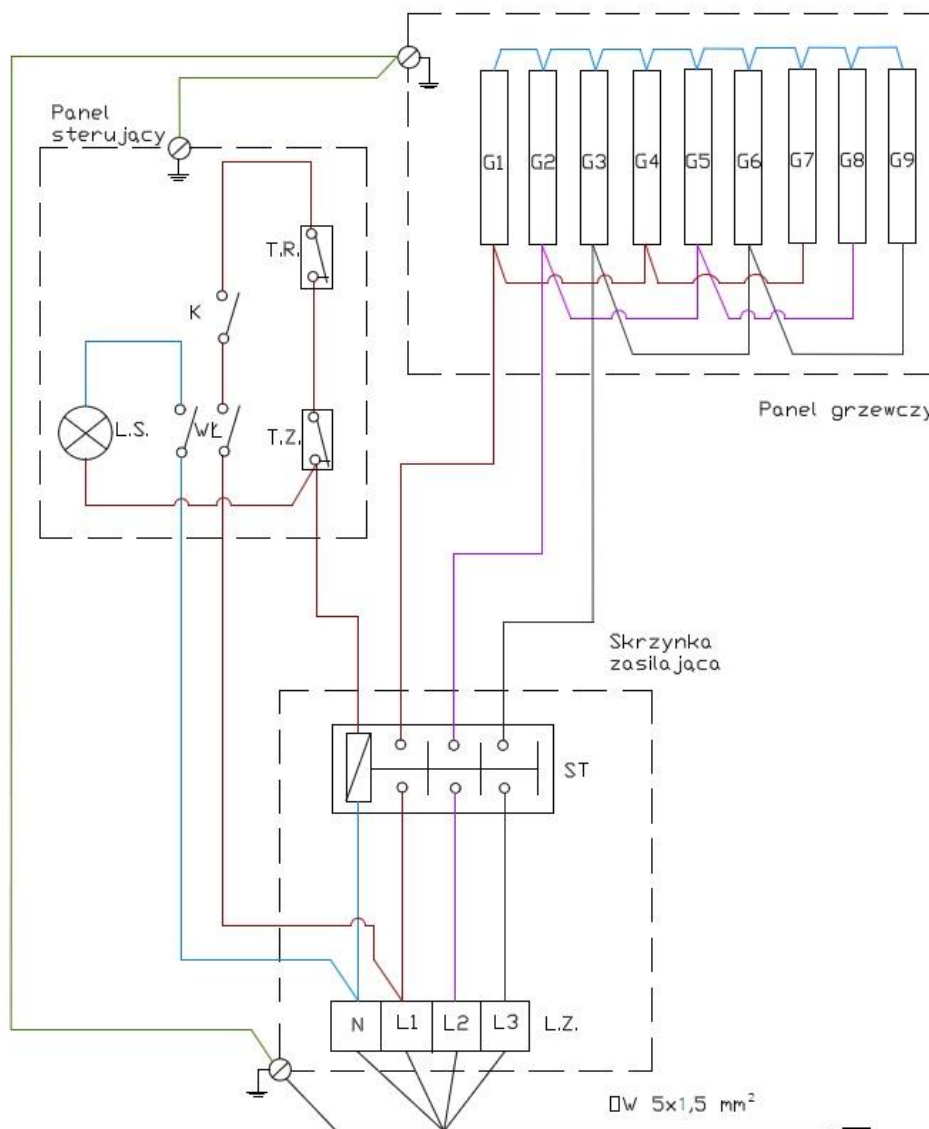
## 9. PAKOWANIE, ŁADOWANIE I TRANSPORT

Patelnia elektryczna pakowana jest zgodnie z obowiązującymi normami. Ładowanie patelni na środki transportu, rozładowanie oraz przenoszenie powinno się odbywać przy pomocy odpowiednich mechanizmów dźwigowych. Transport powinien odbywać się krytymi środkami transportu. W czasie transportu patelnia elektryczna powinna być zabezpieczona przed przesuwaniem, silnymi wstrząsami oraz innymi uszkodzeniami mechanicznymi.

## 10. WYKAZ CZĘŚCI ZAMIENNYCH

L.p.	NAZWA CZĘŚCI	KOD
1	Element grzewczy 700W	M90342
2	Lampka sygnalizacyjna	M70101
3	Regulator temperatury	M70104
4	Termostat bezpieczeństwa	M90208
5	Stycznik	M90339
6	Wyłącznik krańcowy	M70153
7	Wyłącznik główny	M70154
8	Sprężyna naciskowa	M90222
9	Sprężyna poliuretanowa	M90236

## 11. SCHEMAT ELEKTRYCZNY





## **12. USUWANIE ZUŻYTYCH URZĄDZEŃ**

Po zakończeniu okresu użytkowania sprzętu lub kupując nowy w firmie Stalgast Radom Sp z o. o. możecie Państwo oddać stare urządzenie.

Przyślijcie zużyty sprzęt do nas a wyspecjalizowana firma zutylizuje ją zgodnie z Ustawą o zużytych sprzęcie elektrycznym i elektronicznym (Dz. U. 2005 Nr 180 poz. 1495)

## **13. GWARANCJA**

Sprzedawca odpowiada z tytułu rękojmi bądź gwarancji.

Uszkodzenia wynikające z powstania osadów wapnia w urządzeniu , nie podlegają naprawie gwarancyjnej.

Wymianie gwarancyjnej nie podlegają takie elementy jak: elementy gumowe, elementy grzewcze zniszczone kamieniem kotłowym, śruby oraz elementy ulegające naturalnemu zużyciu np.; uszczelki gumowe oraz wszelkiego rodzaju elementy uszkodzone mechanicznie. Także wszelkie uszkodzone podzespoły wskutek niewłaściwego użytkowania.

Utrata gwarancji następuje automatycznie w wyniku zerwania plomby gwarancyjnej lub samodzielnej naprawy.

## 14. DEKLARACJA ZGODNOŚCI



# stalga**st** DEKLARACJA ZGODNOŚCI

STALGAST RADOM sp. z o.o.  
Staniewicka 5  
03-310 Warszawa

Produkt:  
Patelnia uchylna elektryczna nierdzewna na stelszu

Model  
778002

Spełnia wymagania opisane w:

### Dyrektywach

2006/95/WE  
2004/108/WE  
2002/96/WE  
2011/65/EU

- LVD urządzenia elektryczne niskonapięciowe  
- EMC kompatybilność elektromagnetyczna  
- postępowanie ze zużytym sprzętem  
- RoHS w sprawie ograniczenia stosowania niektórych niebezpiecznych substancji w sprzęcie elektrycznym i elektronicznym

### Normach

PN-EN 10088-1:2007

Stale odporne na korozję – Część 1: gatunki stali odpornych na korozję

### Niskonapięciowy sprzęt elektryczny (LVD)

PN-EN 60335-1:2012

Elektryczny sprzęt do użytku domowego i podobnego -  
Bezpieczeństwo użytkownika – Część 1: Wymagania ogólne (oryg.)

PN-EN 60335-2-39:2009

Elektryczny sprzęt do użytku domowego i podobnego –  
Bezpieczeństwo użytkownika – Część 2-39: Wymagania  
szczegółowe dotyczące elektrycznych patelni dla zakładów  
zdrowego żywienia

PN-EN 62233:2008/AC:2008

Metody pomiarów pól elektromagnetycznych elektrycznego sprzętu  
do użytku domowego i podobnego

### Kompatybilność elektromagnetyczna (EMC)

PN-EN 61000-3-3:2011 -

Kompatybilność elektromagnetyczna (EMC) – Część 3-3: Poziomy  
dopuszczalne – Ograniczanie zmian napięcia, wahań napięcia  
i migotania światła w publicznych sieciach zasilających niskiego  
napięcia, powodowanych przez odbiorniki o fazowym prądzie  
zmienionym < lub = 16 A przyłączone bezwarunkowo

PN-EN 55014-1:2012

Kompatybilność elektromagnetyczna – Wymagania dotyczące  
przyrządów powszechnego użytku, narzędzi elektrycznych  
i podobnych urządzeń – Część 1: Emisja

PN-EN 55014-2:1999/A2:2009 -

Kompatybilność elektromagnetyczna (EMC) – Wymagania  
dotyczące przyrządów powszechnego użytku, narzędzi  
elektrycznych i podobnych urządzeń – Odporność na zaburzenia  
elektromagnetyczne -- Norma grupy wyrobów

oraz

Rozporządzeniu nr 1935/2004 Parlamentu Europejskiego i Rady w sprawie materiałów i wyrobów przeznaczonych do kontaktu z żywnością oraz uchylającym Dyrektywy 80/590/EWG i 89/109/EWG

Dwie ostatnie cyfry roku, w którym naniesiono CE: 10.

Deklarację wystawiono: Radom 15.01.2014  
Wystawiający

Stanowisko: Pełnomocnik d/s Jakości  
Podpis: Piotr Maciejewski



Wpis do rejestru: XIII Wydział Gospodarczy Krajowego Rejestru Sądowego, KRS 0000394800, NIP 524-273-42-26, Kapitał zakładowy PLN 12.006.000,-