



Toster

MODEL: 779040, 779060



Dziękujemy Państwu za zakup naszego produktu. Przed pierwszym użyciem prosimy dokładnie zapoznać się z niniejszą instrukcją obsługi.

Kopiowanie niniejszej instrukcji bez zgody producenta jest zabronione.

Zdjęcia oraz rysunki mają charakter poglądowy i mogą różnić się od zakupionego urządzenia.

UWAGA: Instrukcję należy przechowywać w bezpiecznym oraz dostępnym dla personelu miejscu. Producent zastrzega sobie prawo do zmiany parametrów technicznych urządzeń bez zapowiedzi.

I. INSTRUKCJE BEZPIECZEŃSTWA

- Nieprawidłowa obsługa i niewłaściwe użytkowanie może spowodować poważne uszkodzenie urządzenia lub zranienie osób.
- Urządzenie może być stosowane wyłącznie w celu, do którego zostało zaprojektowane.
- Producent nie ponosi żadnej odpowiedzialności za szkody spowodowane nieprawidłową obsługą i niewłaściwym użytkowaniem urządzenia.
- W czasie użytkowania zabezpiecz urządzenie i wtyczkę kabla zasilającego przed kontaktem z wodą lub innymi płynami. W przypadku, gdyby przez nieuwagę urządzenie wpadło do wody, należy natychmiast wyciągnąć wtyczkę z kontaktu, a następnie zlecić kontrolę urządzenia specjalście.

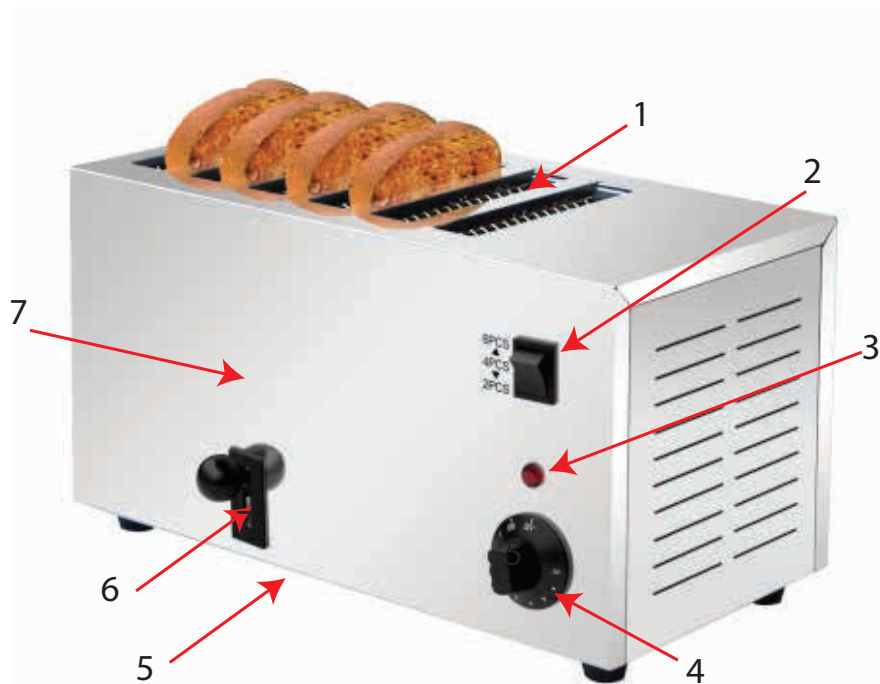
Nieprzestrzeganie tej instrukcji może spowodować zagrożenie życia.

- Nigdy nie otwieraj samodzielnie obudowy urządzenia.
- Nie wtykaj żadnych przedmiotów w obudowę urządzenia.
- Nie dotykaj wtyczki kabla zasilającego wilgotnymi rękami.
- Regularnie kontroluj stan wtyczki i kabla. W przypadku wykrycia uszkodzenia wtyczki lub kabla, zleć naprawę w wyspecjalizowanym punkcie naprawczym.
- W przypadku, gdy urządzenie spadnie lub ulegnie uszkodzeniu w inny sposób, przed dalszym użytkowaniem zawsze zleć przeprowadzenie kontroli i ewentualną naprawę w wyspecjalizowanym punkcie naprawczym.
- Nigdy nie naprawiaj urządzenia samodzielnie - **może to spowodować zagrożenie życia.**
- Chroń kabel zasilający przed kontaktem z ostrymi lub gorącymi przedmiotami i chroń go z dala od otwartego ognia. Jeżeli chcesz odłączyć urządzenie z kontaktu, zawsze chwytaj za wtyczkę, nigdy nie ciągnij za kabel.
- Zabezpiecz kabel (lub przedłużacz), aby nikt przez omyłkę nie wyciągnął go z kontaktu lub się o niego nie potknął.
- Kontroluj funkcjonowanie urządzenia w czasie użytkowania.
- Nie należy zezwalać na użytkowanie urządzenia przez osoby niepełnoletnie, osoby upośledzone fizycznie lub umysłowo oraz upośledzone pod względem zdolności ruchowej, a także osoby nieposiadające odpowiedniego doświadczenia i wiedzy dotyczącej właściwego użytkowania urządzenia. Wyżej wymienione osoby mogą obsługiwać urządzenie jedynie pod nadzorem osoby odpowiedzialnej za bezpieczeństwo.
- Jeżeli urządzenie nie jest w danej chwili użytkowane lub jest właśnie czyszczone, zawsze odłącz je od źródła zasilania, wyciągając wtyczkę z kontaktu.
- **Uwaga :** Jeżeli wtyczka kabla zasilającego jest podłączona do kontaktu, urządzenie cały czas pozostaje pod napięciem.
- Wyłącz urządzenie, zanim wyciągniesz wtyczkę z kontaktu.
- Nigdy nie ciągnij urządzenia za kabel zasilający.

2. DANE TECHNICZNE

Model	779040	779060
Nazwa	Opiekacz/Toster na 4 kromki pieczywa	Opiekacz/Toster na 6 kromek pieczywa
Napięcie	230 V	230 V
Moc Znamionowa	1.8 (1.1/1.8) KW	2.5 (1.1/1.8/2.5) KW
Czas pracy	0-5 minut	0-5 minut
Ilość pieczonych kromek	4	6
Rozmiary	300x225x215 mm	430x225x215 mm

3. BUDOWA



1. Otwory na pieczywo
2. Włącznik/Wyłącznik - przełączanie ilości działających grzałek
3. Kontrolka zasilania
4. Czasomierz
5. Szuflada na okruchy
6. Dźwignia wyciągania pieczywa
7. Obudowa

4. INSTRUKCJA OBSŁUGI

Podłącz urządzenie do zasilania, włóż pieczywo do otworu (1). Następnie włącz przełącznik włączania i wyłączania (2), którym można ustawić ilość pieczonych kawałków chleba. Ustaw czas pieczenia (4) (w tym momencie kontrolka zasilania powinna się zaświecić). Opiekacz zaczyna podgrzewać pieczywo przez ustawiony okres czasu. Po usłyszeniu dzwonka, pieczywo jest gotowe. Wciskając dźwignię (6), kawałki pieczywa się wysuną.

5. CZYSZCZENIE I KONSERWACJA URZĄDZENIA

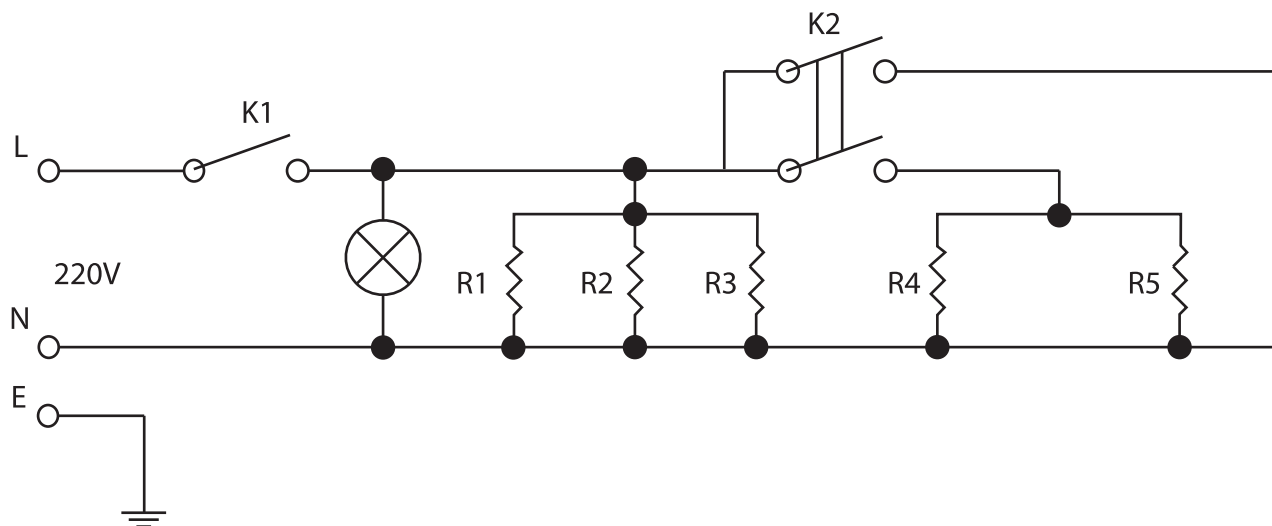
Podczas czyszczenia i konserwacji urządzenia upewnij się czy jest ono odłączone od prądu, aby uniknąć wypadków.

Zaleca się częste opróżnianie zbiornika na okruchy (5).

Powierzchnie opiekacza należy czyścić za pomocą miękkiej szmatki nie zawierającej środków żrących.

Sterownik wyłączania i włączania można czyścić jedynie suchą szmatką. Nie wolno myć urządzenia, nawet obudowy, strumieniem wody, ponieważ może ona dostać się do środka i spowodować uszkodzenie tosteru.

6. SCHEMAT ELEKTRYCZNY



K1 - Włącznik/Wyłącznik czasowy

H11 - Kontrolka zasilania

R1-R5 – Grzałki

K2 - Włącznik/wyłącznik kontroli grzałek

7. USUWANIE ZUŻYTYCH URZĄDZEŃ

Po zakończeniu okresu użytkowania sprzętu lub kupując nowy w firmie Stalgast możecie Państwo oddać stare urządzenie. Przyślijcie ją do nas a wyspecjalizowana firma zutylizuje ją zgodnie z Ustawą o zużytych sprzęcie elektrycznym i elektronicznym (Dz. U. 2005 Nr 180 poz. 1495)

8. GWARANCJA

Sprzedawca odpowiada z tytułu rękojmi bądź gwarancji.

W przypadku stwierdzenia uszkodzeń wynikających z powstania osadów wapnia w urządzeniu , nie podlegają one naprawie gwarancyjnej

Wymianie gwarancyjnej nie podlegają takie elementy jak: żarówki, elementy gumowe, elementy grzewcze zniszczone kamieniem kotłowym, śruby oraz elementy ulegające naturalnemu zużyciu np; palniki, uszczelki gumowe oraz wszelkiego rodzaju elementy uszkodzone mechanicznie.