



stalgast
ekspert gastronomiczny

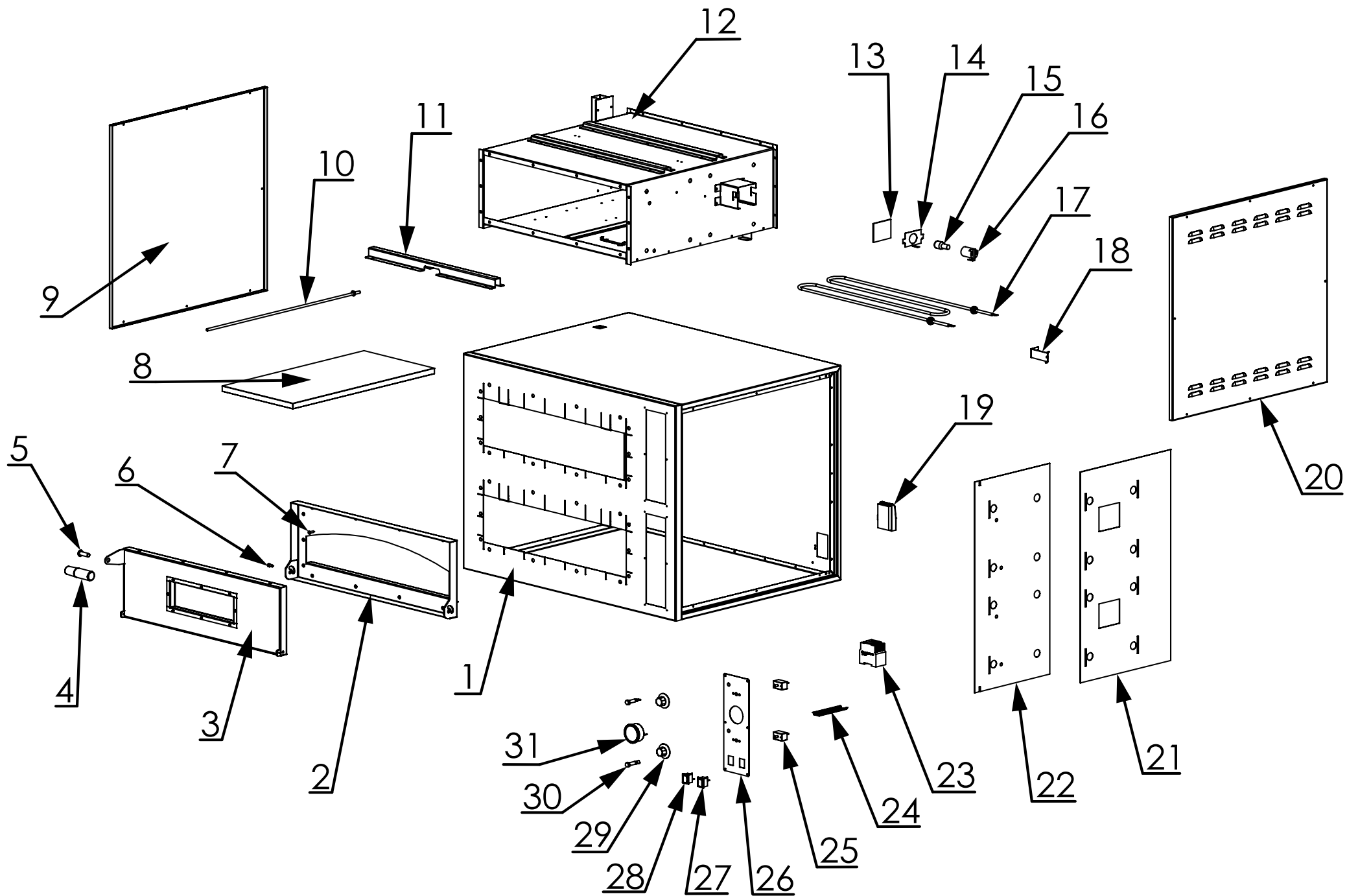
RYSUNEK ZŁOŻENIOWY

Piec do pizzy

MODEL: 781024



stalgast
ekspert gastronomiczny



LP	Nr katalogowy	Nazwa części
1	V781024-01	Obudowa główna pieca
2	V781024-02	Ramka drzwiczek do pieca
3	V781024-03	Drzwiczki
4	V781024-04	Rączka
5	V781024-05	Śruba (M12x35)
6	V781024-06	Śruba (M6x12)
7	V781024-07	Śruba (M5x20)
8	V781024-08	Płyta szamotowa
9	V781024-09	Lewy bok obudowy
10	V781024-10	Podparcie grzałki górnej pieca
11	V781024-11	Wspornik
12	V781024-12	Komora pieca
13	V781024-13	Szybka żaroodporna oświetlenia
14	V781024-14	Uchwyt oprawki ceramicznej
15	V781024-15	Żarówka (T25 E14 25W 230V)
16	V781024-16	Oprawka ceramiczna
17	V781024-17	Grzałka (1100W)
18	V781024-18	Zaczep docisku izolacji
19	V781024-19	Skrzynka przyłączeniowa
20	V781024-20	Prawy bok obudowy
21	V781024-21	Docisk izolacji
22	V781024-22	Docisk izolacji
23	V781024-23	Stycznik (D1810 7,5 kW)
24	V781024-24	Szyna montażowa
25	V781024-25	Termostat, kap. (450 °C)
26	V781024-26	Panel sterujący pieca
27	V781024-27	Przełącznik zasilania zielony
28	V781024-28	Przełącznik oświetlenia czerwony
29	V781024-29	Pokrętło
30	V781024-30	Lampka sygnalizacyjna pomarańczowa
31	V781024-31	Termometr