



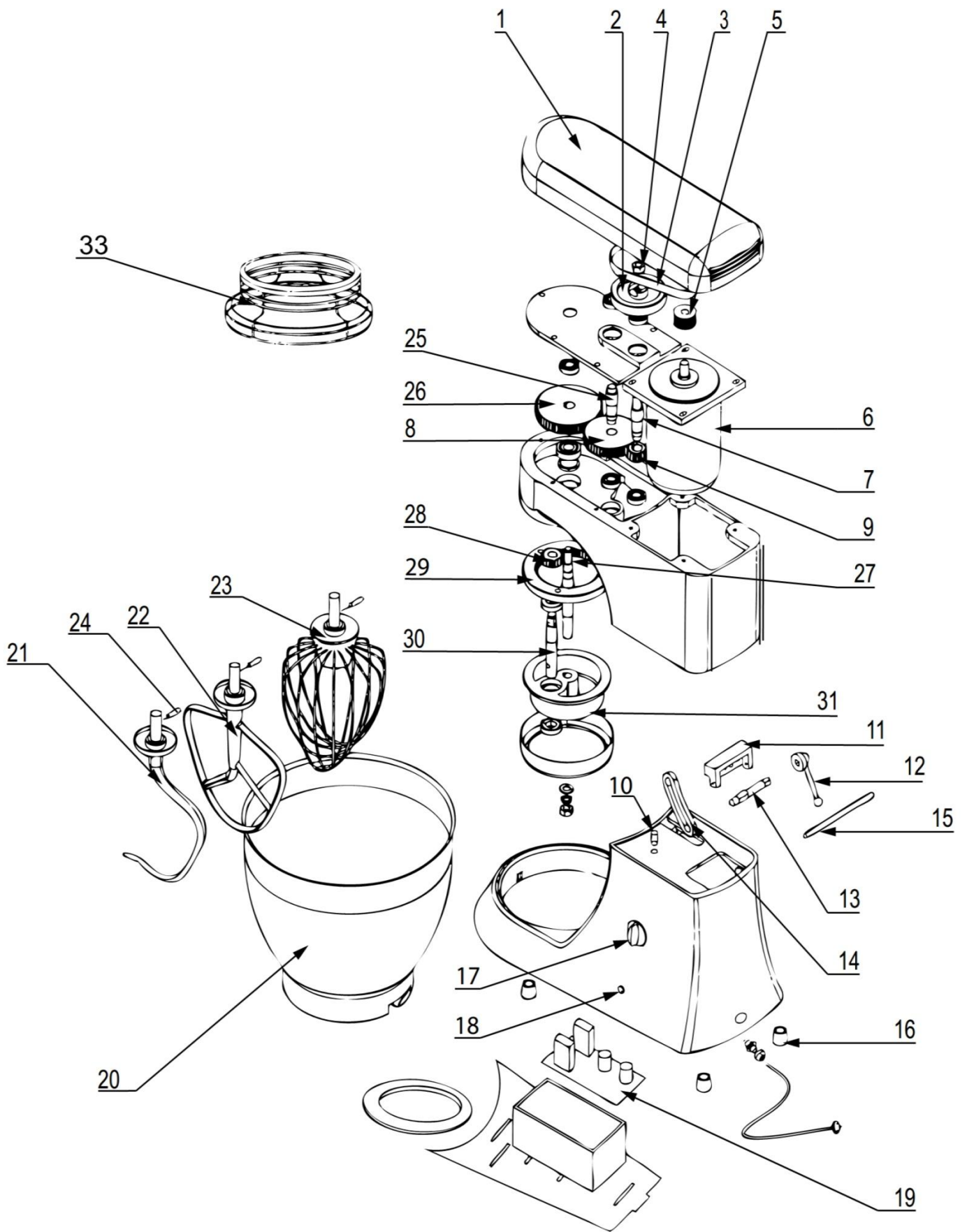
stalgast
ekspert gastronomiczny

RYSUNEK ZŁOŻENIOWY

Miesiarka planetarna

MODEL: 782050





LP.	Numer katalogowy	Nazwa części
1	V782050-01	Pokrywa
2	V782050-02	Duże koło pasowe
3	V782050-03	Pasek
4	V782050-04	Nakrętka
5	V782050-05	Małe koło pasowe
6	V782050-06	Silnik
7	V782050-07	Oś koła pasowego
8	V782050-08	Przekładnia mała
9	V782050-09	Przekładnia napędowa
10	V782050-10	Trzpień stabilizujący
11	V782050-11	Zapadka podnosząca głowicę
12	V782050-12	Uchwyt
13	V782050-13	Oś podnosząca głowicę
14	V782050-14	Prowadnica
15	V782050-15	Bolec
16	V782050-16	Nóżka
17	V782050-17	Pokrętło
18	V782050-18	Przełącznik
19	V782050-19	Płytką sterującą
20	V782050-20	Dzieża
21	V782050-21	Końcówka do zagniatania ciast lekkich
22	V782050-22	Końcówka do mieszania ciast lekkich
23	V782050-23	Końcówka do ubijania piany
24	V782050-24	Bolec
25	V782050-25	Oś średnia
26	V782050-26	Przekładnia duża
27	V782050-27	Oś centrująca
28	V782050-28	Koło zębate przekładni satelitarnej
29	V782050-29	Przekładnia wewnętrzna
30	V782050-30	Oś mieszająca
31	V782050-31	Ośłona osi głównej
32	V782050-32	Ośłona dzieży