



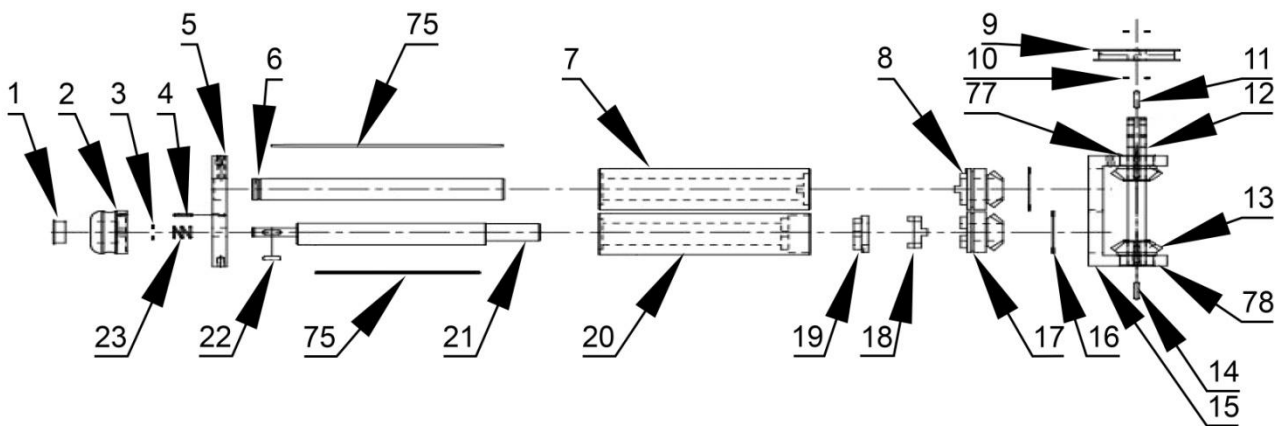
stalgast
ekspert gastronomiczny

RYSUNEK ZŁOŻENIOWY

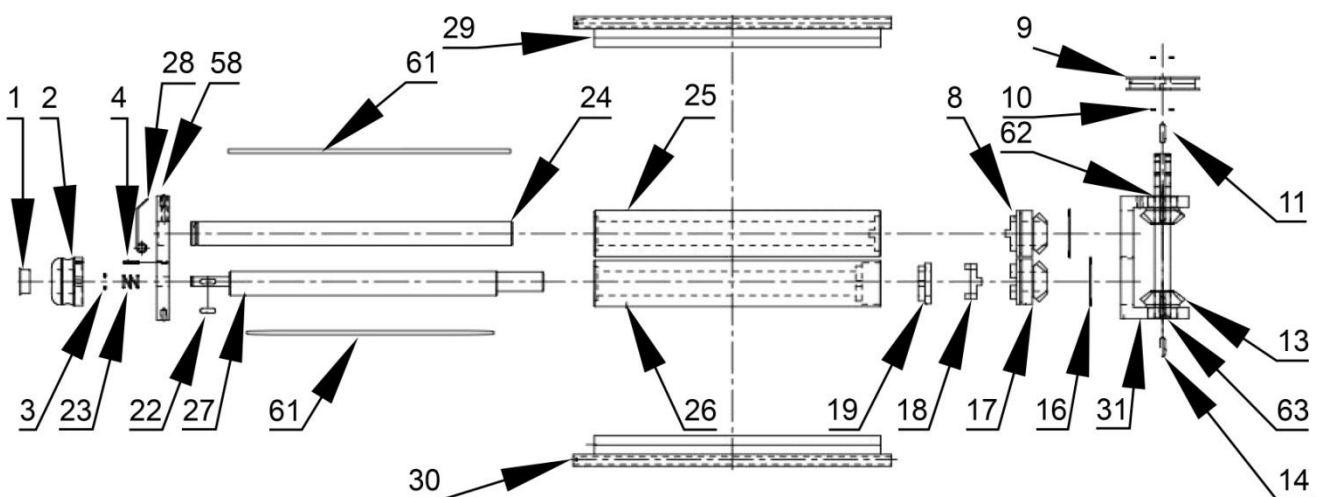
Wałkowarka do ciasta

MODEL: 786931

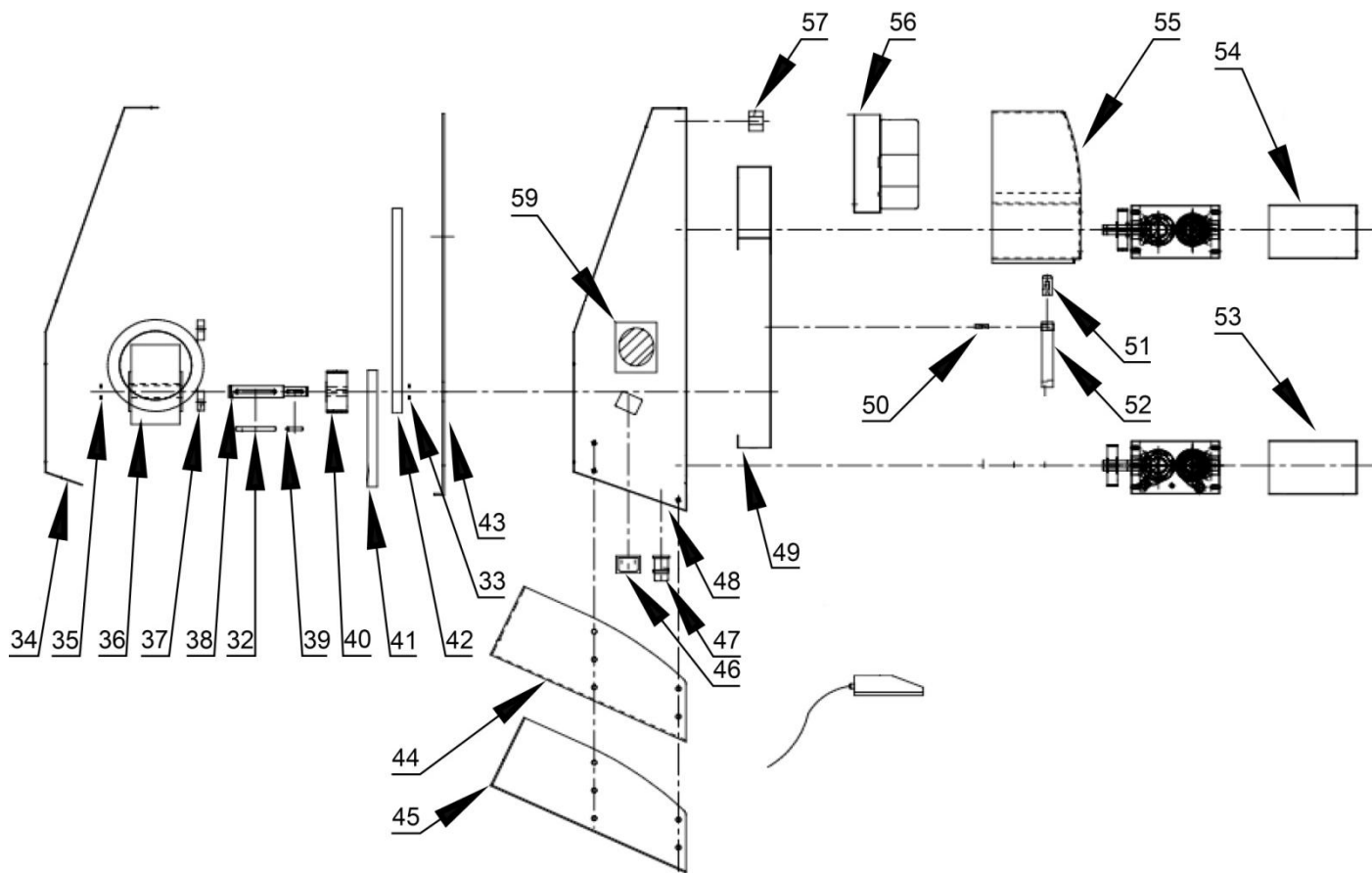




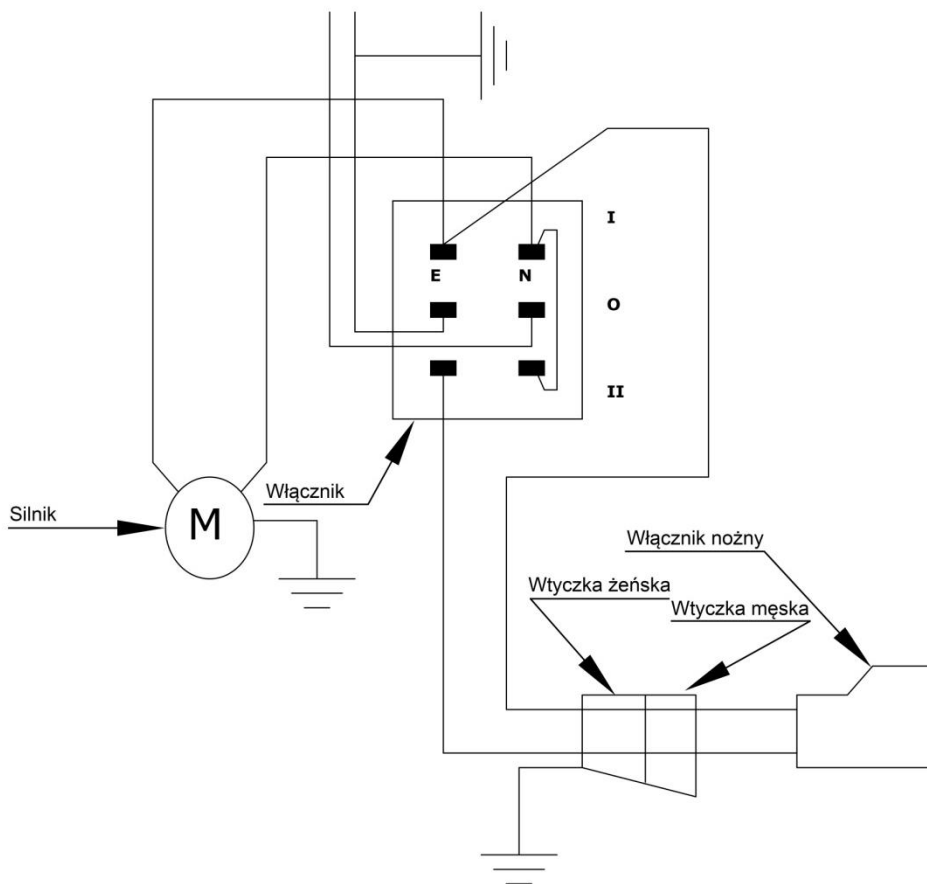
Zespół wałka górnego



Zespół wałka dolnego



Zasilanie 230 V AC



Lp.	Numer katalogowy	Nazwa części
1	V786931-01	Zaślepka
2	V786931-02	Pokrętko sterowania
3	V786931-03	Zegier
4	V786931-04	Sworzeń
5	V786931-05	Wspornik rolek
6	V786931-06	Walek
7	V786931-07	Rolka
8	V786931-08	Koło zębate
9	V786931-09	Koło pasowe
10	V786931-10	Zegier
11	V786931-11	Klin
12	V786931-12	Walek napędowy
13	V786931-13	Koło zębate
14	V786931-14	Klin
15	V786931-15	Wspornik górnych rolek
16	V786931-16	Podkładka
17	V786931-17	Koło zębate
18	V786931-18	Sprzęgło męskie
19	V786931-19	Sprzęgło żeńskie
20	V786931-20	Rolka
21	V786931-21	Walek
22	V786931-22	Klin
23	V786931-23	Sprężyna
24	V786931-24	Walek
25	V786931-25	Rolka
26	V786931-26	Rolka
27	V786931-27	Walek
28	V786931-28	Sprężyna skrobiąca
29	V786931-29	Listwa zgarniająca
30	V786931-30	Listwa zgarniająca
31	V786931-31	Dolny wspornik koła zębatego
32	V786931-32	Klin
33	V786931-33	Zegier
34	V786931-34	Tylnia osłona
35	V786931-35	Zegier
36	V786931-36	Reduktor
37	V786931-37	Silnik
38	V786931-38	Wał
39	V786931-39	Klin
40	V786931-40	Koło pasowe
41	V786931-41	Pasek klinowy
42	V786931-42	Pasek klinowy
43	V786931-43	Osłona
44	V786931-44	Nóżka
45	V786931-45	Nóżka
46	V786931-46	Gniazdo
47	V786931-47	Dławica przewodu
48	V786931-48	Obudowa
49	V786931-49	Dolny ślizg
50	V786931-50	Pin
51	V786931-51	Pin kołyski
52	V786931-52	Kołyski
53	V786931-53	Osłona dolna
54	V786931-54	Wspornik przekładnia
55	V786931-55	Górna osłona
56	V786931-56	Górny ślizg
57	V786931-57	Wyłącznik
58	V786931-58	Wspornik dolnych rolek
59	V786931-59	Wentylator
60	V786931-60	Pręt mocujący górny
61	V786931-61	Pręt mocujący dolny
62	V786931-62	Łożysko 6202
63	V786931-63	Łożysko 6202