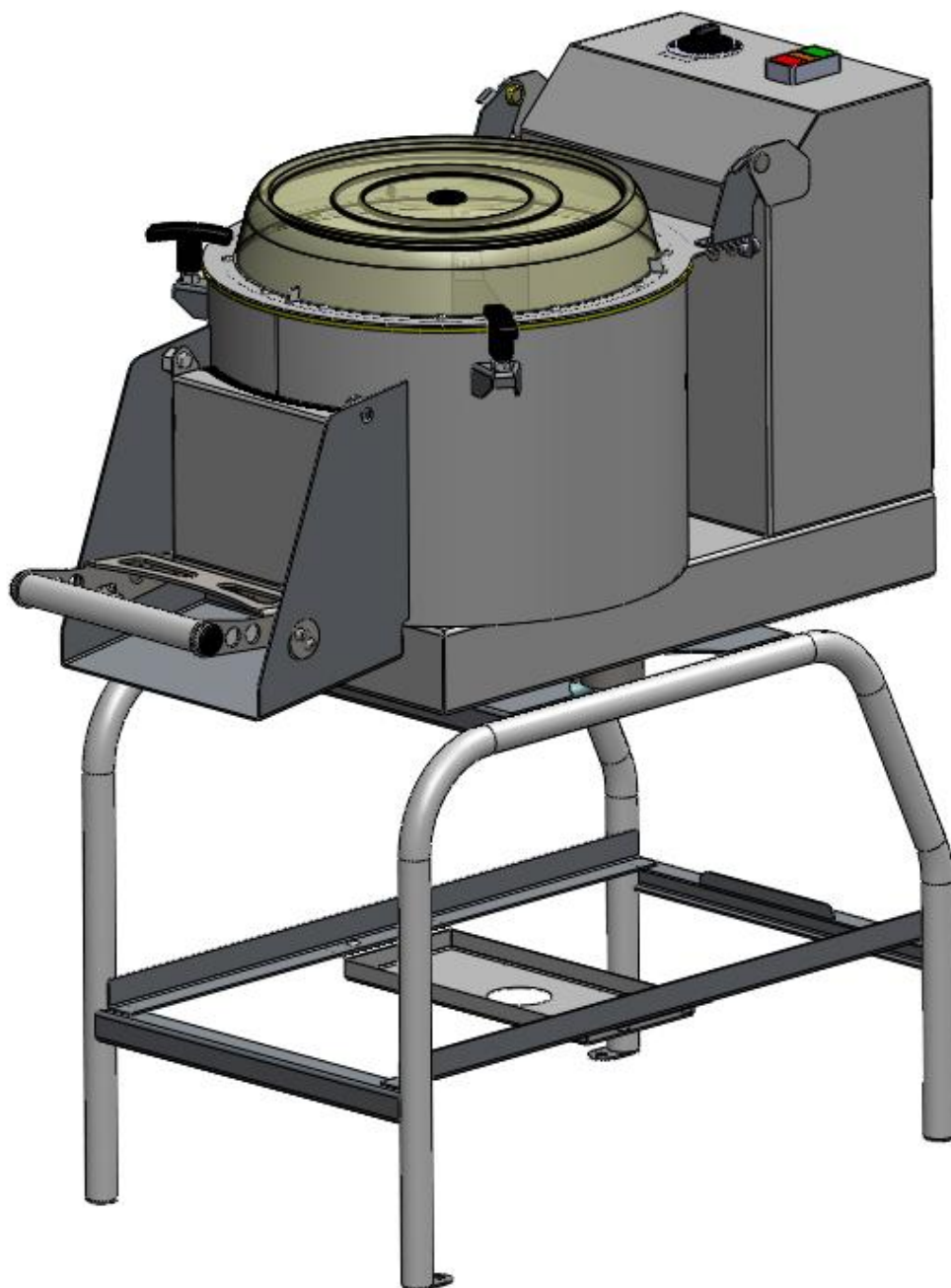


OBIERACZKA DO ZIEMNIAKÓW

789060 Obieraczka do ziemniaków 6kg

789120 Obieraczka do ziemniaków 12kg



1.	INSTRUKCJE BEZPIECZEŃSTWA.....	3
2.	PRZEZNACZENIE URZĄDZENIA.....	4
3.	DANE TECHNICZNE.....	4
4.	CHARAKTERYSTYKA BUDOWY URZĄDZENIA.....	5
5.	INSTALACJA.....	6
6.	ZASADY BHP.....	7
7.	OBŚLUGA URZĄDZENIA.....	8
8.	KONSERWACJA.....	9
9.	PAKOWANIE, ŁADOWANIE I TRANSPORT.....	9
10.	WYKAZ CZĘŚCI ZAMIENNYCH.....	10
11.	SCHEMAT ELEKTRYCZNY.....	10
12.	USUWANIE ZUŻYTYCH URZĄDZEŃ.....	11
13.	GWARANCJA.....	11
14.	DEKLARACJA ZGODNOŚCI.....	12

Dziękujemy Państwu za zakup naszego produktu. Przed pierwszym użyciem prosimy dokładnie zapoznać się z niniejszą instrukcją obsługi.

Kopiowanie niniejszej instrukcji bez zgody producenta jest zabronione.



Zdjęcia oraz rysunki mają charakter poglądowy i mogą różnić się od zakupionego urządzenia.

UWAGA: Instrukcję należy przechowywać w bezpiecznym oraz dostępnym dla personelu miejscu. Producent zastrzega sobie prawo do zmiany parametrów technicznych urządzeń bez zapowiedzi.


I. INSTRUKCJE BEZPIECZEŃSTWA

- **Uwaga! Jeżeli urządzenie zostało uszkodzone podczas transportu nie wolno go podłączać!**
- Nieprawidłowa obsługa i niewłaściwe użytkowanie może spowodować poważne uszkodzenie urządzenia lub zranienie osób.
- Urządzenie może być stosowane wyłącznie w celu, do którego zostało zaprojektowane.
- Producent nie ponosi żadnej odpowiedzialności za szkody spowodowane nieprawidłową obsługą i niewłaściwym użytkowaniem urządzenia.
- W czasie użytkowania zabezpiecz urządzenie i wtyczkę przewodu zasilającego przed kontaktem z wodą lub innymi płynami. W przypadku, gdyby przez nieuwagę urządzenie wpadło do wody lub zostało zalane wodą, należy natychmiast wyciągnąć wtyczkę z gniazda zasilającego, a następnie zlecić kontrolę urządzenia specjalście.

 **Nieprzestrzeganie tej instrukcji może spowodować zagrożenie życia.**

- Nigdy nie otwierać samodzielnie obudowy urządzenia.
- Nie wkładać żadnych przedmiotów w otwory w obudowie urządzenia.
- Nie dotykać wtyczki przewodu zasilającego wilgotnymi rękami.
- Nie należy wystawiać urządzenia na działanie warunków atmosferycznych.
- Miejsce pracy urządzenia oraz najbliższe otoczenie należy utrzymywać w czystości.
- Regularnie kontrolować stan wtyczki i przewodu zasilającego. W przypadku wykrycia uszkodzenia wtyczki lub przewodu zasilającego, zlecać naprawę w wyspecjalizowanym punkcie naprawczym.
- W przypadku, gdy urządzenie spadnie lub ulegnie uszkodzeniu w inny sposób, zawsze zlecać przed dalszym użytkowaniem przeprowadzenie kontroli i ewentualną naprawę w wyspecjalizowanym punkcie naprawczym.
- Nie należy przeciążać urządzenia – należy przestrzegać zaleceń dotyczących wielkości wsadu dla poszczególnych modeli urządzenia.
- Nigdy nie naprawiaj urządzenia samodzielnie - **może to spowodować zagrożenie życia.**
- Wszelkie prace naprawcze powinny być dokonywane przez osoby przeszkolone zawodowo.
- Naprawy, regulacje powinny być wykonywane w stanie bez napięciowym.
- Zabrania się odkręcania pokrywy tylnej i dolnej bez uprzedniego odłączenia urządzenia od instalacji elektrycznej. Pokrywa tylna oznaczona jest odpowiednim piktogramem. Obsługa powinna być przeszkolona ze znajomości znaczeń piktogramów. Piktogram na pokrywie tylnej-urządzenie pod napięciem . 
- Zabrania się wkładania dłoni do urządzenia przez klapę wylotową. Klapa oznaczona jest odpowiednim piktogramem. Piktogram na klapie - zakaz wkładania dłoni 
- W przypadku uszkodzenie któregoś z piktogramów należy wymienić go na nowy
- Zabrania się dokonywania przeróbek i napraw przez osoby nie przeszkolone zawodowo.
- Chronić przewód zasilający przed kontaktem z ostrymi lub gorącymi przedmiotami, a także z dala od otwartego źródła ognia. Jeżeli chcesz odłączyć urządzenie z gniazda zasilającego, zawsze chwytaj za wtyczkę, nigdy nie ciągnij za przewód zasilający.
- Zabezpieczyć przewód zasilający, aby nikt przez omyłkę nie wyciągnął go z gniazda zasilającego lub się o niego nie potknął.
- Kontrolować funkcjonowanie urządzenia w czasie użytkowania.
- Nie należy zezwalać na użytkowanie urządzenia przez osoby niepełnoletnie, osoby upośledzone fizycznie lub umysłowo oraz upośledzone pod względem zdolności ruchowej, a także osoby

nieposiadające odpowiedniego doświadczenia i wiedzy dotyczącej właściwego użytkowania urządzenia. Wyżej wymienione osoby mogą obsługiwać urządzenie jedynie pod nadzorem osoby odpowiedzialnej za bezpieczeństwo.

- Jeżeli urządzenie nie jest w danej chwili użytkowane lub jest właśnie czyszczone, zawsze odłącz je od źródła zasilania, wyciągając wtyczkę z gniazda zasilającego.
-  **UWAGA:** Jeżeli wtyczka przewodu zasilającego jest podłączona do gniazda zasilającego, urządzenie cały czas pozostaje pod napięciem.
- Wyłącz urządzenie, zanim wyciągniesz wtyczkę z gniazda zasilającego.
- Nigdy nie ciągnij urządzenia za przewód zasilający.
- **Jeżeli przewód zasilający ulegnie uszkodzeniu to powinien być wymieniony. Nie odłączalny przewód zasilający może być wymieniony w specjalistycznych zakładach naprawczych lub przez wykwalifikowaną osobę.**
- Sprzęt nie jest przeznaczony do zabawy dla dzieci.
- W przypadku pęknięcia powierzchni natychmiast odłącz sprzęt lub jego część od źródła zasilania
- **Urządzenie po zainstalowaniu musi być widoczne i łatwo dostępne.**
- **Należy zapewnić łatwość dostępu do wyłączenia wtyczki nie odłączalnego przewodu zasilającego.**

2. PRZEZNACZENIE URZĄDZENIA

Urządzenie zostało zaprojektowane w celu codziennego obierania warzyw bulwiastych, spełniając potrzeby małych i średnich punktów gastronomicznych. Małe wymiary urządzenia oraz łatwa obsługa pozwalają na zaoszczędzenie czasu przeznaczonego na ręczne obieranie przy jednoczesnym zachowaniu stałej jakości efektu obierania bulwy.

Obieraczki nie należy użytkować inaczej jak przewiduje to instrukcja obsługi.

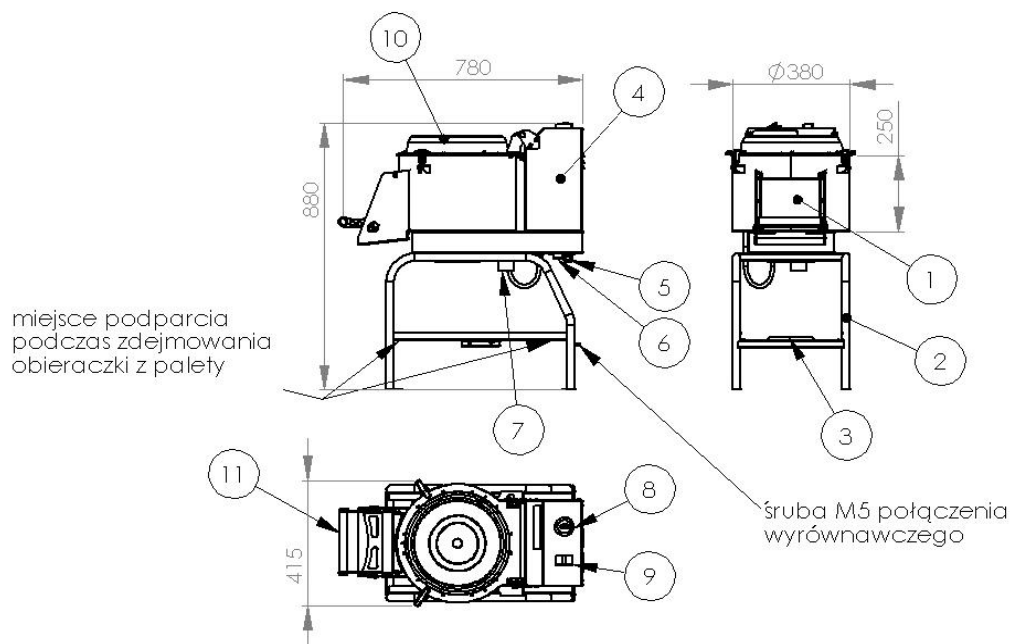
W celu dodatkowych pytań należy skonsultować się z działem technicznym firmy.

Do obieraczki istnieje możliwość dokupienia separatora obierzyn.

3. DANE TECHNICZNE

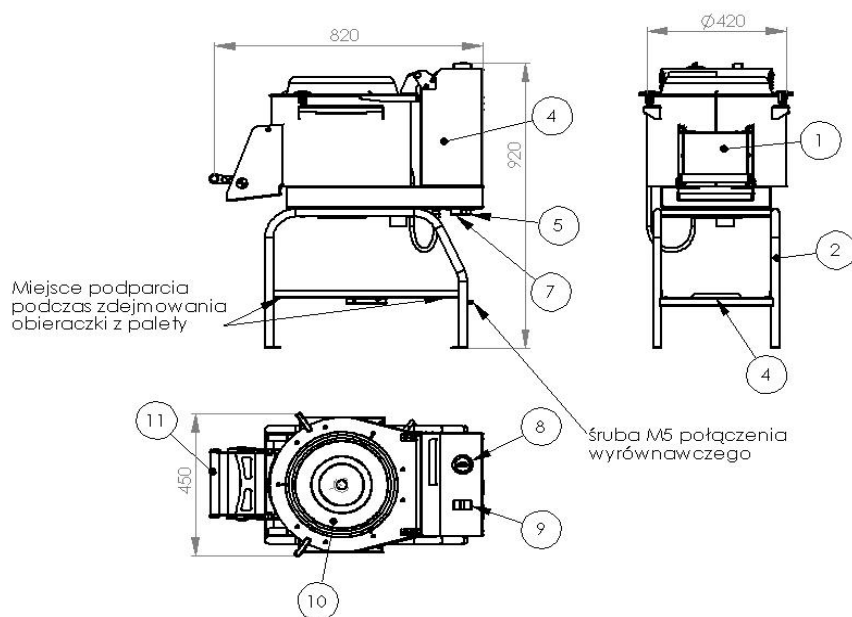
NUMER KATALOGOWY	789060 - 6 kg	789120- 12 kg
Wymiary (WxDxH mm)	415x780x880	450x820x920
MOC ZNAMIONOWA	0,37 kW	0.55 KW
WSAD ZIEMNIAKÓW	6 kg	12 kg
WYDAJNOŚĆ	Ok. 60 kg/h	Ok. 120 kg/h
WAGA NETTO URZĄDZENIA	37 kg	49kg
OBROTY ZNAMIONOWE	1400 obr/min	1400 obr/min
OBROTY TALERZA	310 obr / min	275 obr/min
POZIOM HAŁASU	poniżej 70 dB (A)	poniżej 70 dB (A)
NAPIĘCIE	400V 50Hz 3 fazy / 3fazy+N	400V 50Hz 3 fazy / 3fazy+N
KLASA OCHRONNOŚCI	Klasa I	Klasa I
STOPIEŃ OCHRONNOŚCI	IP24	IP24

rys.1 obieraczka 6 kg nr kat. 789060



- 1 – kłapa wylotowa
- 2 – podstawa obieraczki
- 3 – miejsce montażu separatora obierzyn
- 4 – korpus
- 5 – wyjście przewodu zasilającego
- 6 – przyłączy wody
- 7 – odpływ wody
- 8 – przełącznik czasowy
- 9 – przycisk włączenia/wyłączenia maszyny
- 10 – przezroczysta pokrywa
- 11 – rączka kłapy wylotowej

rys. 2 obieraczka 12 kg nr kat. 789120



- 1 – kłapa wylotowa
- 2 – podstawa obieraczki
- 3 – miejsce montażu separatora obierzyn
- 4 – korpus
- 5 – wyjście przewodu zasilającego
- 6 – przyłącze wody
- 7 – odpływ wody
- 8 – przełącznik czasowy
- 9 – przycisk włączenia/wyłączenia maszyny
- 10 – przezroczysta pokrywa
- 11 – rączka kłapy wylotowej

4. CHARAKTERYSTYKA BUDOWY URZĄDZENIA

Obudowa urządzenia została wykonana ze stali nierdzewnej. Powierzchnia robocza urządzenia zamocowana jest na stelażu z czterema nóżkami, z możliwością przykręcenia maszyny do podłoża.

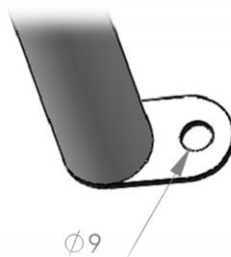
Głównymi elementami urządzenia są: korpus wykonany ze stali nierdzewnej z pokrywą, silnik o mocy 0,37kW w obieraczce 6kg (0.55kW obieraczka 12 kg)

U góry urządzenia znajduje się panel sterowania, na którym umieszczone zostały minutnik oraz włącznik/wyłącznik obieraczki. Rączka z przodu urządzenia służy do uchylania kłapy wylotowej. Ponadto obieraczka posiada górną pokrywę przezroczystą montowaną poprzez uchwyty.

5. INSTALACJA

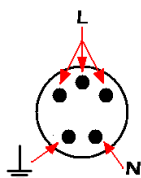
- Obieraczkę należy ustawić na stabilnej powierzchni w pomieszczeniu zamkniętym przy wyłączonym prądzie zasilania. Następnie należy ją przymocować do podłoża za pomocą kotw M8. Śruby dokręcić momentem 18Nm.

rys.2



- Obieraczkę należy ustawić w taki sposób, aby umożliwić do niej dostęp od strony frontowej jak i boków. Za urządzeniem powinna znajdować się ściana wykonana z materiałów niepalnych.
- Miejsce instalacji powinno być wyposażone w oświetlenie i przyłącze elektryczne (gniazdo). Powinno również być wypoziomowane i zawsze suche. Należy zadbać o to, aby powierzchnia robocza była wystarczająco duża.
- Obieraczka została wyposażona w giętki przewód zasilający o przekroju 5x1,5 mm (bez wtyczki). **Wtyczkę 3P+N+E-16A powinna zamontować wyłącznie osoba z uprawnieniami elektrycznymi.**

rys.3



PE – żółto-zielony

N – niebieski

L1, L2, L3 – pozostałe kolory


- Urządzenie należy podłączyć do gniazda trójfazowego zasilane napięciem 400V 50Hz wyposażonego w wyłącznik z zabezpieczeniem różnicowo-prądowym 30mA.
-  Podłączanie urządzenia do instalacji bez zabezpieczenia różnicowo -prądowego jest zabronione.
- Wykonać połączenie wyrównawcze urządzenia. Miejsce podłączenia pokazane na rys1. Zlecić wykonanie pomiarów połączenia wyrównawczego

Tabela wymagań dotyczących miejsca instalacji urządzenia.
P+N+E-16A

Parametry	Wartość
Temperatura otoczenia w trakcie pracy urządzenia	0÷35°C
Temperatura otoczenia w trakcie przechowywania urządzenia	od -15 do +65°C
Wilgotność	Maksymalnie 80% przy temperaturze otoczenia 20°C
	Maksymalnie 50% przy temperaturze otoczeni 20÷60°C
Zapylenie pomieszczenia	poniżej 0,003 g/m3

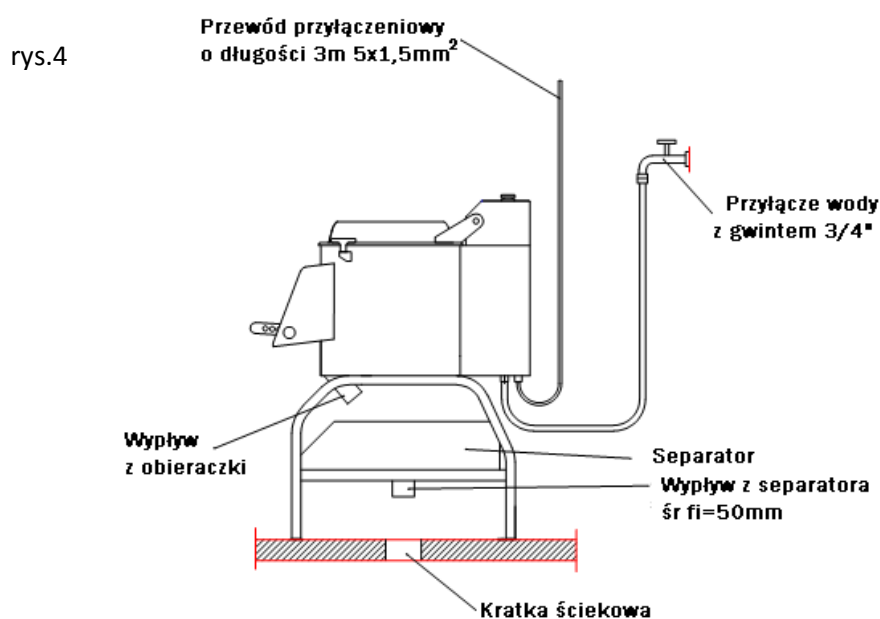
- Gniazdo zasilające powinno posiadać aktualne pomiary związane z bezpieczeństwem przez porażeniem prądem elektrycznym.

⚠ BARDZO WAŻNE: Po podłączeniu urządzenia do źródła zasilania przez osobę z uprawnieniami elektrycznymi należy włączyć je na kilka sekund, aby sprawdzić, czy talerz ścierny obraca się w prawidłową stronę. Strzałka na urządzeniu wskazuje prawidłowy kierunek obrotu talerza. w przeciwnym wypadku należy odłączyć urządzenie od źródła zasilania prądem elektrycznym i zamienić miejscami dwa z trzech przewodów fazowych.

- **Podłączenie urządzenia do sieci wodno-kanalizacyjnej.**

Urządzenie należy podłączyć do sieci wodno-kanalizacyjnej za pomocą wężyka (1500 mm) i złączki 3/4" postępując zgodnie z wskazówkami zamieszczonymi poniżej:

- wężyk należy podłączyć do otworu wlotowego wody znajdującego się od spodu urządzenia
- drugi koniec wężyka należy podłączyć do zaworu połączonego z siecią wodno-kanalizacyjną
- należy pamiętać aby urządzenie ustawione było nad kratką ściekową. Podziemna rura kanalizacyjna powinna mieć średnicę minimum 90 mm.




6. ZASADY BHP

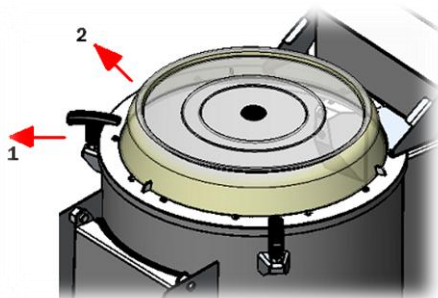
W celu zapobiegania poparzeniom oraz porażeniom prądem elektrycznym należy przestrzegać podanych poniżej zasad bezpieczeństwa:

- przeszkolenie personelu w zakresie obsługi urządzenia zgodnie z informacjami zawartymi w niniejszej instrukcji obsługi
- przeszkolenie personelu w zakresie podstawowych zasad użytkowania urządzeń elektrycznych, bezpieczeństwa w miejscu pracy oraz udzielania pierwszej pomocy w razie wystąpienia takiej potrzeby
- przeszkolenie ze znajomości znaczeń piktogramów umieszczonych na urządzeniu
- upewnienie się, że przezroczysta pokrywa została zamknięta przed włączeniem urządzenia
- przed rozpoczęciem jakichkolwiek prac konserwacyjnych należy odłączyć urządzenie od źródła zasilania
- niedozwolone jest włączanie urządzenia, jeżeli którykolwiek z elementów urządzenia i/lub element kontrolny został uszkodzony
- **niedozwolone jest mycie urządzenia strumieniem wody pod wysokim ciśnieniem**
- jakiegokolwiek naprawy urządzenia mogą być wykonywane wyłącznie przez wykwalifikowany personel techniczny (serwis techniczny).

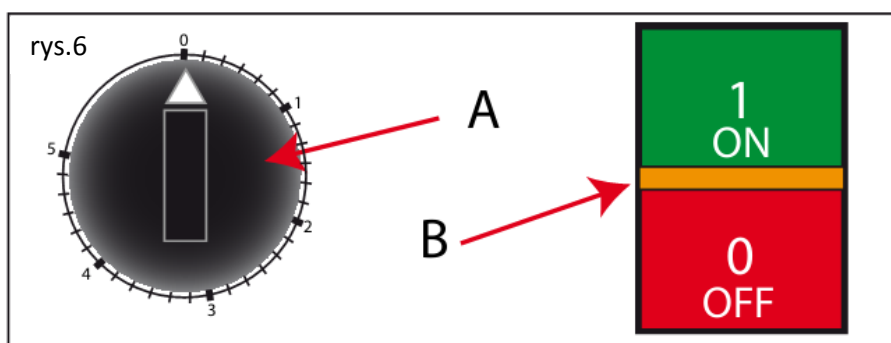
7. OBSŁUGA URZĄDZENIA


-  Urządzenie obsługuje jedna przeszkolona osoba.
- Przed pierwszym uruchomieniem należy usunąć folię ochronną z urządzenia. Powierzchnie zewnętrzne i wewnętrzne umyć ciepłą wodą z dodatkiem środka odtłuszczającego, stosowanego do mycia naczyń kuchennych. Nie stosować środków ściernych i innych, które mogłyby zarysować powierzchnię. Do mycia używać jedynie wilgotnej ściereczki. Po umyciu urządzenia, pozostawić je do całkowitego wyschnięcia, następnie podłączyć do sieci.
- Należy otworzyć przezroczystą pokrywę.

rys.5



- Należy załadować produkty do zbiornika.
 - Obierane warzywa muszą być wolne od zanieczyszczeń ciałami stałymi np. w załadunku nie mogą się znajdować kamienie.
 - Należy zamknąć i zablokować pokrywę upewniając się, że kłapa wylotowa jest zamknięta.
 - Należy ustawić czasu trwania cyklu pracy za pomocą pokrętła zegara. Zakres regulacji od 0 do 5 minut
 - Należy urządzenie włączyć wciskając zielony przycisk ON. Przycisk podświetli się co oznacza że maszyna pracuje.
 - Należy się upewnić, czy do urządzenia dopływa woda.
 - Po zakończeniu cyklu pracy urządzenie wyłączy się automatycznie.
 - Maszynę można w każdej chwili wyłączyć wciskając czerwony przycisk OFF.
 - W celu wydobywania produktów z urządzenia należy pod kłapą wylotową podstawić odpowiedniej wielkości pojemnik a następnie otworzyć kłapę. Po otwarciu należy ustawić przełącznik czasowy (A rys. 6) na około 15 sekund a następnie włączyć przycisk ON, który powoduje rotację talerza umożliwiającą wydostanie się produktów na zewnątrz urządzenia. Cały czas należy trzymać uniesioną kłapę wylotową, aż do opróżnienia zbiornika.
- Panel sterowania:



 **UWAGA:** Niedozwolone jest wkładanie ręki do wnętrza urządzenia w celu wyjęcia produktów. Producent zaleca stosowanie łącznie z obieraczką separatora obierzyn służącego do wychwytywania obierzyn, zanieczyszczeń oraz piany powstałej w procesie obierania. Separator nie stanowi wyposażenia obieraczki, jest odrębną pozycją przy zakupie.


Urządzenia nie należy przenosić, gdy przewód zasilający jest podłączony do gniazdka oraz gdy w misie jest jakakolwiek zawartość.

- W przypadku wystąpienia jakichkolwiek nieprawidłowości w pracy urządzenia, należy je niezwłocznie odłączyć od źródła zasilania prądem elektrycznym a następnie skontaktować się z pracownikiem serwisu technicznego. Niedozwolone jest samodzielne demontowanie części urządzenia.
- Producent nie ponosi odpowiedzialności za usterki urządzenia oraz uszczerbek na zdrowiu ludzi w przypadku samodzielnej próby naprawy urządzenia.
- Przed skontaktowaniem się z serwisem technicznym użytkownik powinien sprawdzić, czy nie zaistniała jedna lub kilka z sytuacji przedstawionych poniżej:

Brak dopływu wody do zbiornika obieraczki :

- wyłączony główny zawór instalacji wodnej
- zanieczyszczone dysze tryskacza

8. KONSERWACJA

 Przed rozpoczęciem jakichkolwiek czynności konserwacyjnych należy odłączyć urządzenie od źródła zasilania.

Codzienna konserwacja polega na otwarciu pokrywy załadunkowej, wyjęciu tarczy ciernej (tarczę wyjąć pociągając ją za uchwyt do góry) opróżnieniu zbiornika, umyciu zbiornika, tarczy ciernej i całego urządzenia za pomocą szmatki zwilżonej w wodzie z płynem do mycia naczyń a następnie wytarcia suchą szmatką. Po wyschnięciu włożyć tarczę cierną (tarczę wsunąć na wałek napędowy, obrócić tarczą aby opadła lekko w dół ząbując się o zabierak wałka napędowego) i zamknąć pokrywę.

NIE STOSOWAĆ środków żrących do mycia.

Raz na miesiąc należy sprawdzić, czy:

- podłączenia elektryczne są wykonane prawidłowo
- kabel zasilający nie został uszkodzony
- wszystkie elementy urządzenia pracują prawidłowo.

Raz na rok należy serwisować urządzenie w celu sprawdzenia stopnia jego zużycia i wykrycia ewentualnych usterek elementów i części. W przypadku wykrycia jakiegokolwiek awarii wykwalifikowany personel techniczny (serwis techniczny) zobowiązany jest do jej usunięcia. Serwis techniczny powinien zwrócić szczególną uwagę na:

- stopień zużycia urządzenia (łożysk, paska klinowego, kół pasowych)
- stopień zużycia uszczelnień (uszczelka pokrywy i klapy)
- jakość izolacji

W przypadku, gdy przewidziany jest długi okres przestoju w pracy urządzenia, należy odłączyć je od źródła zasilania prądem elektrycznym, dokładnie oczyścić a następnie przykryć, aby ochronić przed osadzaniem kurzu.

Konserwacje wykonywane raz na miesiąc, coroczne serwisowanie oraz naprawy urządzenia mogą być wykonywane wyłącznie przez wykwalifikowany personel techniczny (serwis techniczny).

9. PAKOWANIE, ŁADOWANIE I TRANSPORT

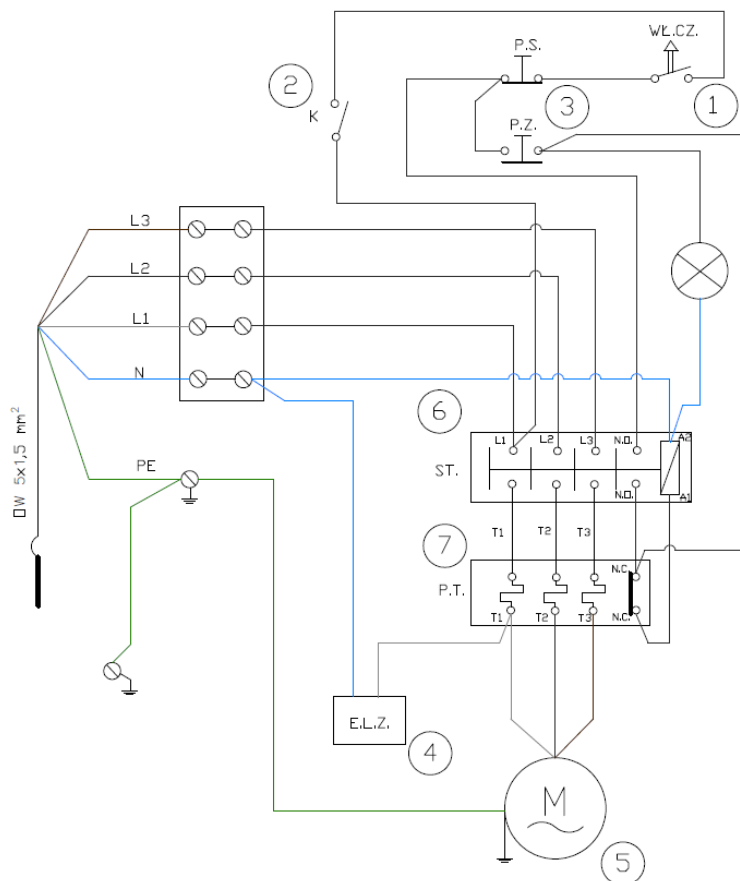
Obieraczka pakowana jest na palecie zgodnie z obowiązującymi normami. Ładowanie obieraczki na środki transportu, rozładowanie oraz przenoszenie powinno się odbywać przy pomocy odpowiednich mechanizmów dźwigowych, wózków. Miejsca podparcia obieraczki podczas zdejmowania z palety uwidocznione są na rys. I

Transport powinien odbywać się krytymi środkami transportu. W czasie transportu obieraczka powinna być zabezpieczona przed przesuwaniem, silnymi wstrząsami oraz innymi uszkodzeniami mechanicznymi.

10. WYKAZ CZĘŚCI ZAMIENNYCH

Lp.	NAZWA CZĘŚCI	Obieraczka 6kg KOD	Obieraczka 12kg KOD	Ilość
1	Przełącznik czasowy	M70546	M70546	1
2	Wyłącznik krańcowy	M70153	M70153	1
3	Przełącznik zespolony	M70549	M70549	1
4	Elektrozawór wody	M71060	M71060	1
5	Silnik	M38083	M90620	1
6	Stycznik	M70552	M70552	1
7	Przełącznik termiczny	M70551	M90647	1
8	Pasek klinowy SPZ- LP	M70426	M90621	1
9	Koło pasowe małe	M12015	M12015	1
10	Koło pasowe duże	M70424	M90619	1
11	Łożysko 6205 2RS C3	M39047	M39047	2
12	Pierścień uszczelniający 30x52x7	M39048	M39048	1
13	Uszczelka pokrywy	M70427	M90609	1
14	Uszczelka kłapy wylotowej	M70555	M70555	1
15	Pokrywa z poliwęglanu	M70559	M70559	1
16	Uchwyt pokrywy obieraczki	M70545	M70545	2

11. SCHEMAT ELEKTRYCZNY



12. USUWANIE ZUŻYTYCH URZĄDZEŃ

Po zakończeniu okresu użytkowania sprzętu lub kupując nowy w firmie Stalgast możecie Państwo oddać stare urządzenie.

Przyślijcie zużyty sprzęt do nas a wyspecjalizowana firma zutylizuje ją zgodnie z Ustawą o zużytych sprzęcie elektrycznym i elektronicznym (Dz. U. 2005 Nr 180 poz. 1495)

13. GWARANCJA

Sprzedawca odpowiada z tytułu rękojmi bądź gwarancji.

Uszkodzenia wynikające z powstania osadów wapnia w urządzeniu , nie podlegają naprawie gwarancyjnej.

Wymianie gwarancyjnej nie podlegają takie elementy jak: żarówki, elementy gumowe, elementy grzewcze zniszczone kamieniem kotłowym, śruby oraz elementy ulegające naturalnemu zużyciu np.: palniki, uszczelki gumowe oraz wszelkiego rodzaju elementy uszkodzone mechanicznie. Także wszelkie uszkodzone podzespoły wskutek niewłaściwego użytkowania.

W przypadku stwierdzenia uszkodzeń wynikających z powstania osadów wapnia w urządzeniu, nie podlegają one naprawie gwarancyjnej. Gwarancja nie obejmuje także: uszkodzeń powstałych w wyniku działania sił zewnętrznych takich jak wyładowania atmosferyczne, zmiana napięcia zasilania, nieprawidłowego ustawienia wartości napięcia elektrycznego, zasilanie z nieodpowiedniego gniazda zasilania, mechanicznych, termicznych, chemicznych uszkodzeń sprzętu i wywołanych nimi wad.

Utrata gwarancji następuje automatycznie w wyniku zerwania plomby gwarancyjnej lub samodzielnej naprawy.

14. DEKLARACJA ZGODNOŚCI



stalga
ekspert gastronomiczny

DEKLARACJA ZGODNOŚCI

STALGAST RADOM sp. z o.o.
Staniewicka 5
03-310 Warszawa

Produkt:
Obieraczka do warzyw
Model
789060, 789120

Spełnia wymagania opisane w:

Dyrektywach:

2006/42/WE
2002/96/WE
2011/65/EU

- Dyrektywa maszynowa
- postępowanie ze zużytym sprzętem
- RoHS w sprawie ograniczenia stosowania niektórych niebezpiecznych substancji w sprzęcie elektrycznym i elektronicznym

Normach:

PN-EN 10088-1:2007

- Stale odporne na korozję . Gatunki stali odpornych na korozję

Niskonapięciowy sprzęt elektryczny (LVD)

PN-EN 60335-1:2012

Elektryczny sprzęt do użytku domowego i podobnego --
Bezpieczeństwo użytkownika -- Część 1: Wymagania ogólne (oryg.)
Maszyny dla przemysłu spożywczego. Obieraczki warzyw --
Wymagania z zakresu bezpieczeństwa i higieny

PN-EN 13208+A1:2012

PN-EN 62233:2008/AC:2008

Metody pomiarów pól elektromagnetycznych elektrycznego sprzętu do użytku domowego i podobnego

Kompatybilność elektromagnetyczna (EMC)

PN-EN 61000-3-3:2013

Kompatybilność elektromagnetyczna (EMC) -- Część 3-3: Poziomy dopuszczalne -- Ograniczanie zmian napięcia, wahań napięcia i migotania światła w publicznych sieciach zasilających niskiego napięcia, powodowanych przez odbiorniki o fazowym prądzie znamionowym <math>I_n < 16 \text{ A}</math> przyłączone bezwarunkowo

PN-EN 55014-1:2012

Kompatybilność elektromagnetyczna -- Wymagania dotyczące przyrządów powszechnego użytku, narzędzi elektrycznych i podobnych urządzeń -- Część 1: Emisja

PN-EN 55014-2:1999/A2:2009

Kompatybilność elektromagnetyczna (EMC) -- Wymagania dotyczące przyrządów powszechnego użytku, narzędzi elektrycznych i podobnych urządzeń -- Odporność na zaburzenia elektromagnetyczne -- Norma grupy wyrobów

Rozporządzeniu nr 1935/2004 Parlamentu Europejskiego i Rady w sprawie materiałów i wyrobów przeznaczonych do kontaktu z żywnością oraz uchylającym Dyrektywy 80/590/EWG i 89/109/EWG

Dwie ostatnie cyfry roku , w którym naniesiono CE:10.

Deklaracje wystawiono: Radom 11.09.2015

Wystawiający
Stanowisko
Podpis

Pełnomocnik d/s Jakości
Łukasz Stokowski



E0003390WZ



Wpis do rejestru: XIII Wydział Gospodarczy Krajowego Rejestru Sądowego, KRS 0000384800, NIP 524-273-42-28, Kapitał zakładowy PLN 12.006.000,-

Stalgast Radom Sp. z o.o.
ul. Staniewicka 5 03-310 Warszawa tel.: 22 517 15 75
fax: 22 517 15 77
www.stalgast.com email: stalga@stalga.com