



**stalcast**  
ekspert gastronomiczny

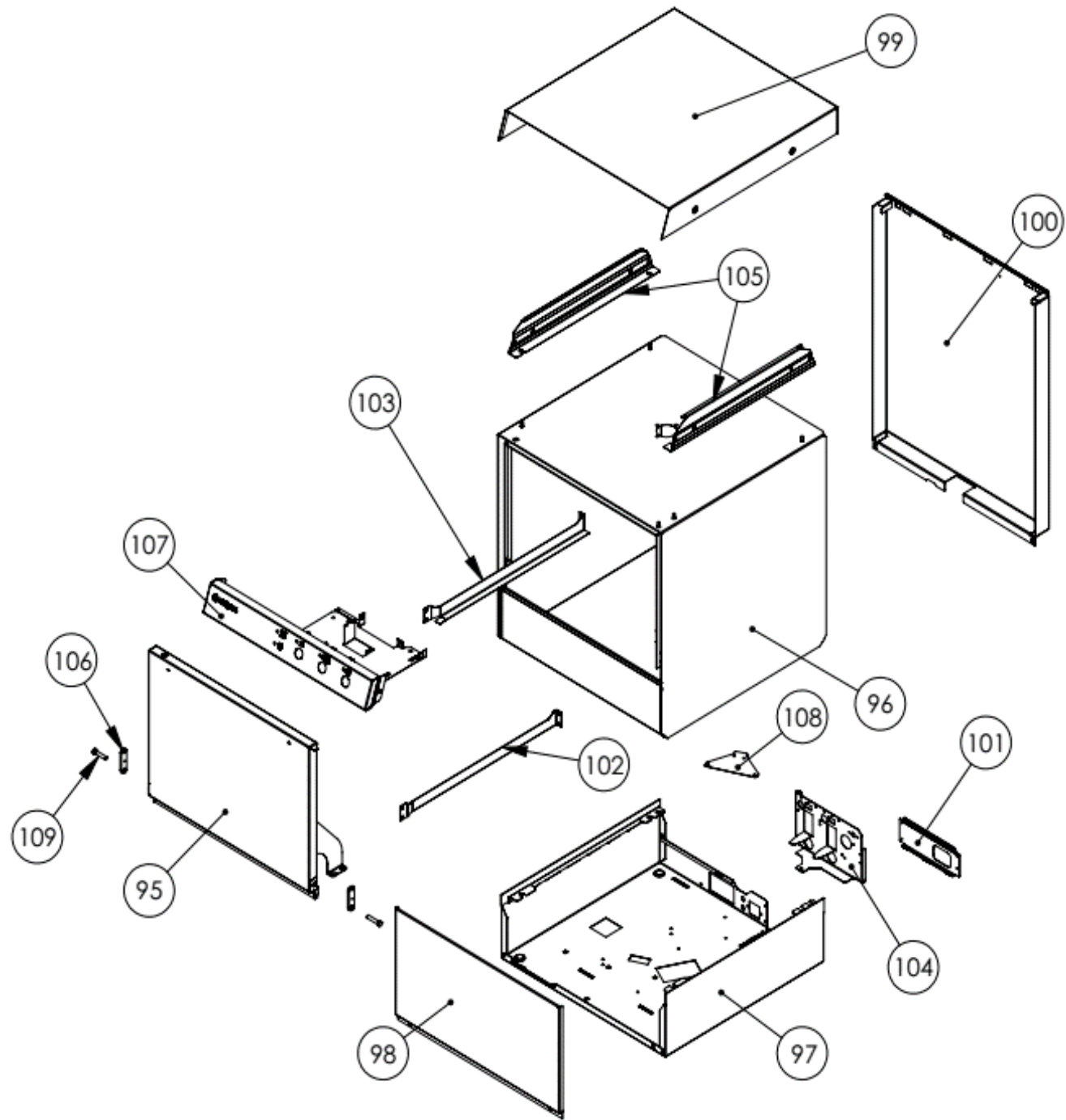
**RYSUNEK ZŁOŻENIOWY**

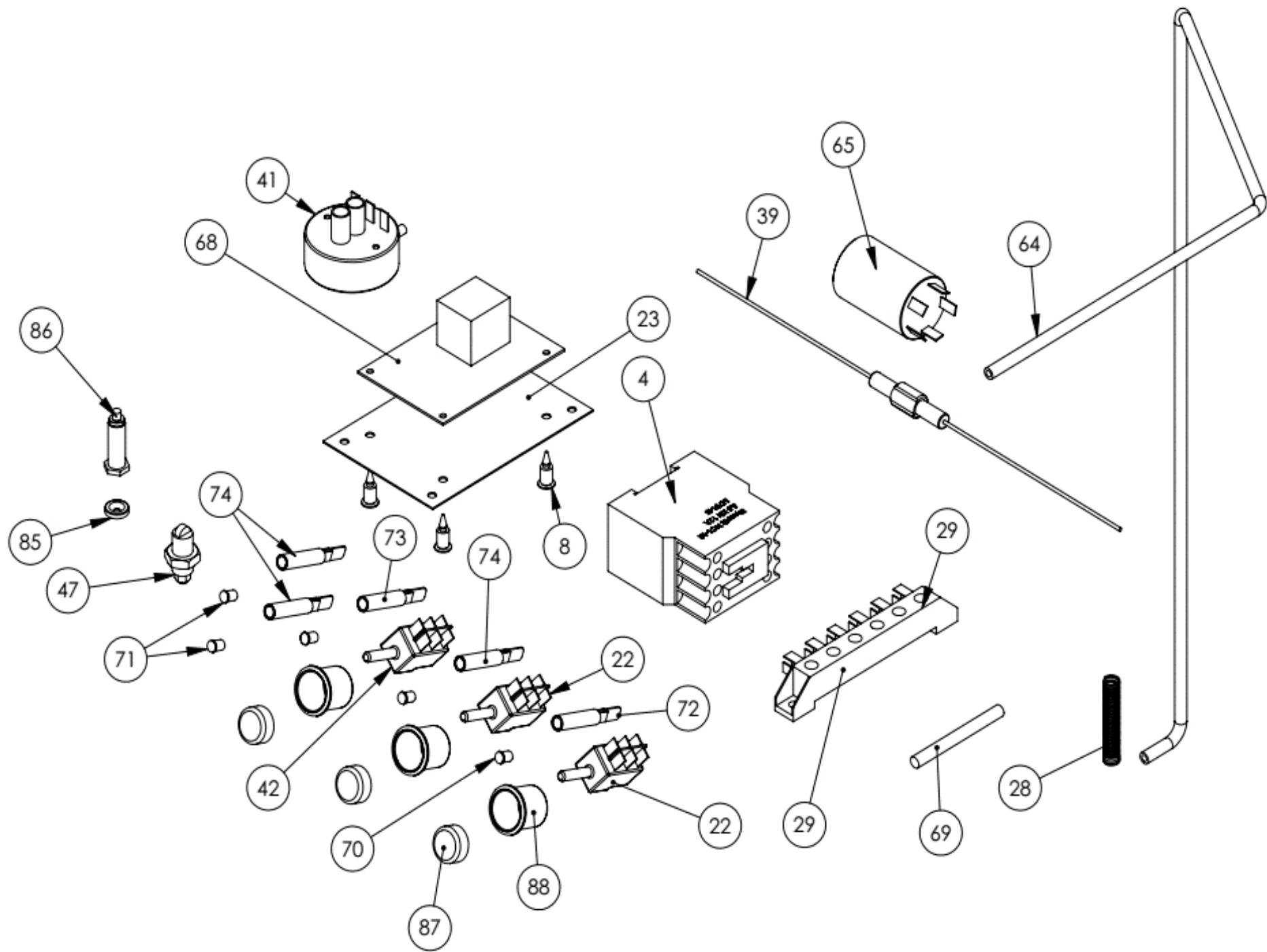
V2.0 11-2016r

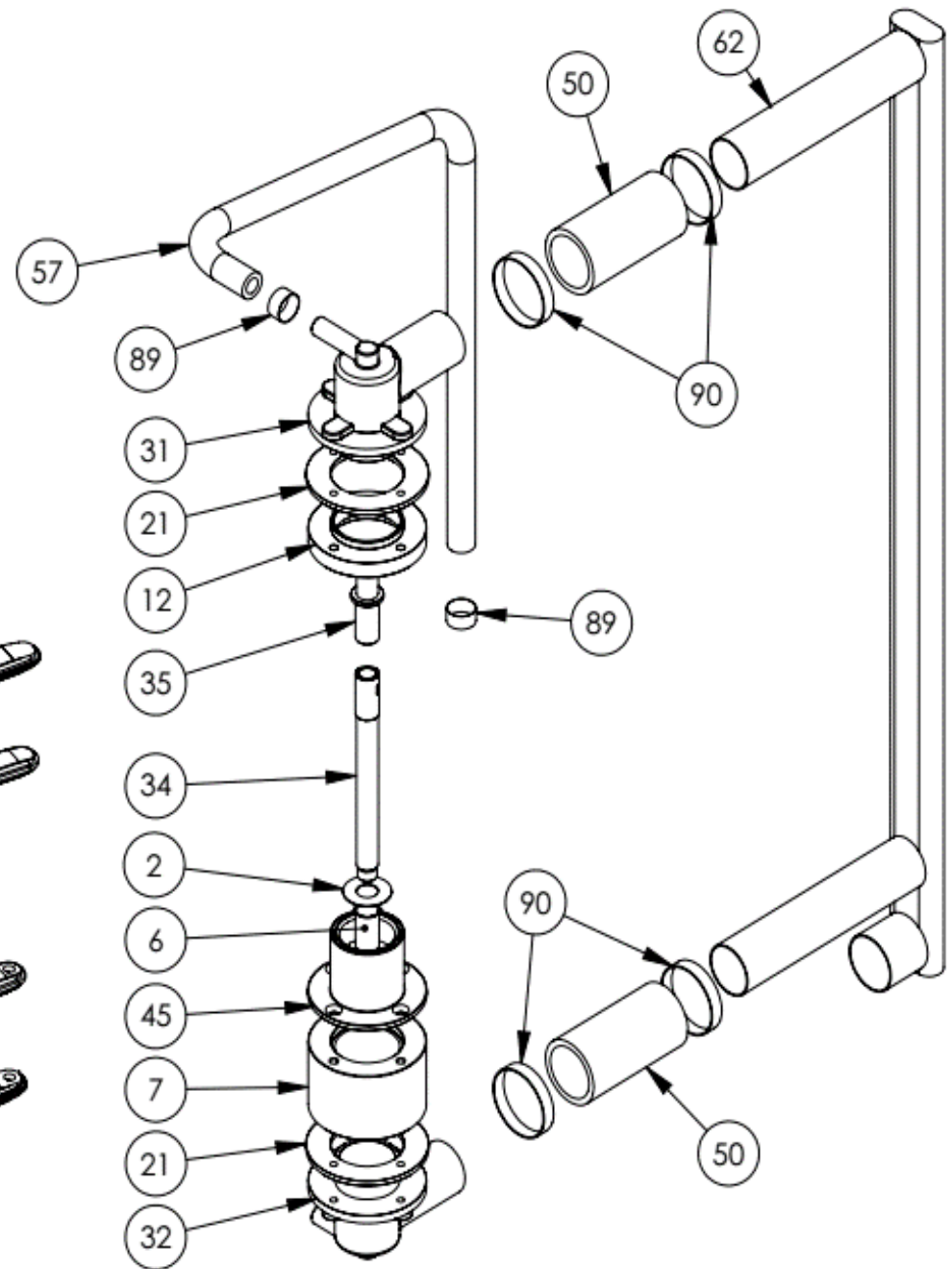
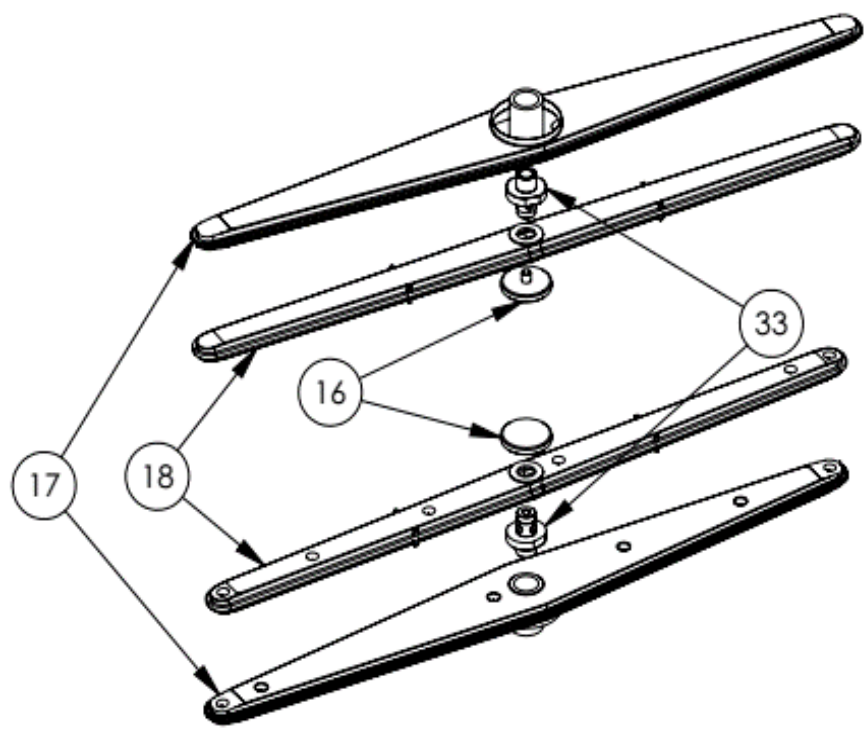
# Zmywarka uniwersalna 400/230V

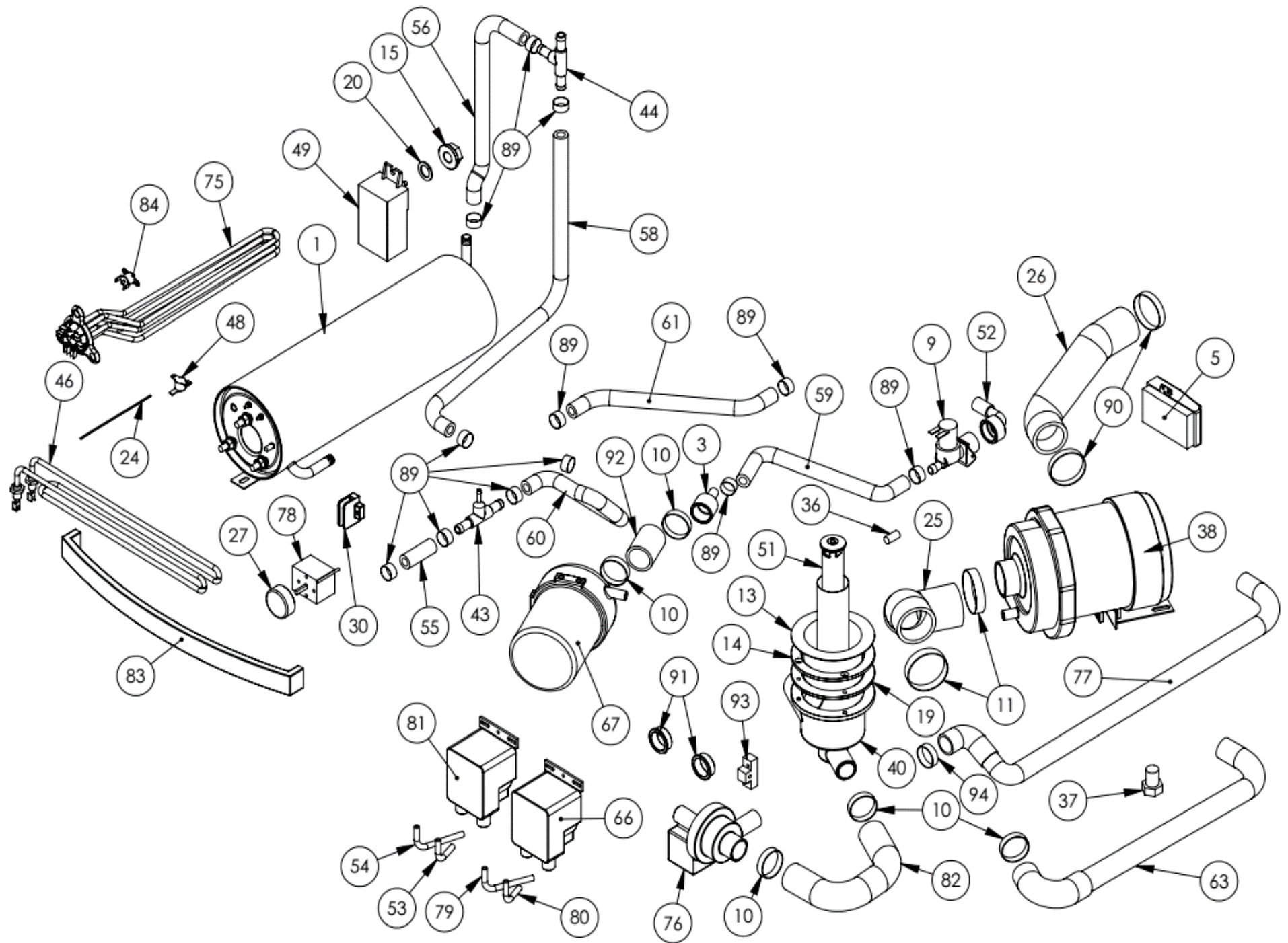
## MODEL: 801505, 801506, 801507, 801515, 801516, 801517











LP.	Kod katalogowy	Kod katalogowy	Kod katalogowy	Kod katalogowy	Kod katalogowy	Kod katalogowy	Nazwa części
1	V801505-01	V801506-01	V801507-01	V801515-01	V801516-01	V801517-01	Bojler 4,5kW
2	V801505-02	V801506-02	V801507-02	V801515-02	V801516-02	V801517-02	Podkładka dystansowa
3				V801515-03	V801516-03	V801517-03	Króciec do węża pompy
4	V801505-04	V801506-04	V801507-04	V801515-04	V801516-04	V801517-04	Stycznik 5,5kW
5	V801505-05	V801506-05	V801507-05	V801515-05	V801516-05	V801517-05	Skrzynka zaciskowa
6	V801505-06	V801506-06	V801507-06	V801515-06	V801516-06	V801517-06	Tuleja wirnika
7	V801505-07	V801506-07	V801507-07	V801515-07	V801516-07	V801517-07	Dystans wirnika dolny
8	V801505-08	V801506-08	V801507-08	V801515-08	V801516-08	V801517-08	Stopka dystansowa do płytki elektronicznej
9	V801505-09	V801506-09	V801507-09	V801515-09	V801516-09	V801517-09	Elektrozawór 2-kanalowy
10	V801505-10	V801506-10	V801507-10	V801515-10	V801516-10	V801517-10	Opaska zaciskowa 25/40-9
11	V801505-11	V801506-11	V801507-11	V801515-11	V801516-11	V801517-11	Opaska zaciskowa 40/60
12	V801505-12	V801506-12	V801507-12	V801515-12	V801516-12	V801517-12	Piasta kołnierзова
13	V801505-13	V801506-13	V801507-13	V801515-13	V801516-13	V801517-13	Filtr odpływu wody
14	V801505-14	V801506-14	V801507-14	V801515-14	V801516-14	V801517-14	Kołnierz (dystans) wlotowy odpływu
15	V801505-15	V801506-15	V801507-15	V801515-15	V801516-15	V801517-15	Nakrętka plastikowa z pierścieniem 3/8" (czujnik komory)
16	V801505-16	V801506-16	V801507-16	V801515-16	V801516-16	V801517-16	Motylek ramienia rzutnika wody
17	V801505-17	V801506-17	V801507-17	V801515-17	V801516-17	V801517-17	Ramię myjące z piastą wirnika
18	V801505-18	V801506-18	V801507-18	V801515-18	V801516-18	V801517-18	Wirnik wody (plastik)
19	V801505-19	V801506-19	V801507-19	V801515-19	V801516-19	V801517-19	Uszczelka wlotowa odpływu
20	V801505-20	V801506-20	V801507-20	V801515-20	V801516-20	V801517-20	O ring czujnika poziomego wody 3/8"
21	V801505-21	V801506-21	V801507-21	V801515-21	V801516-21	V801517-21	Uszczelka wirnika góra/dół
22	V801505-22	V801506-22	V801507-22	V801515-22	V801516-22	V801517-22	Przełącznik 3 poz.
23	V801505-23	V801506-23	V801507-23	V801515-23	V801516-23	V801517-23	Izolacja płytki elektroniki
24	V801505-24	V801506-24	V801507-24	V801515-24	V801516-24	V801517-24	Płytkę z mosiądzu
25	V801505-25	V801506-25	V801507-25	V801515-25	V801516-25	V801517-25	Kolano doprowadzające wodę do pompy
26	V801505-26	V801506-26	V801507-26	V801515-26	V801516-26	V801517-26	Wąż odprowadzający (pompa, wirnik)
27	V801505-27	V801506-27	V801507-27	V801515-27	V801516-27	V801517-27	Pokrętło termostatu 0/90
28	V801505-28	V801506-28	V801507-28	V801515-28	V801516-28	V801517-28	Sprężyna osłonowa
29	V801505-29	V801506-29	V801507-29	V801515-29	V801516-29	V801517-29	Kostka (szyna) przyłączeniowa zewnętrzna 6 zaciskowa
30	V801505-30	V801506-30	V801507-30	V801515-30	V801516-30	V801517-30	Kostka (szyna) przyłączeniowa bipolarna wewnętrzna
31	V801505-31	V801506-31	V801507-31	V801515-31	V801516-31	V801517-31	Piasta doprowadzenia wody do rzutnika góra
32	V801505-32	V801506-32	V801507-32	V801515-32	V801516-32	V801517-32	Piasta doprowadzenia wody do rzutnika dół
33	V801505-33	V801506-33	V801507-33	V801515-33	V801516-33	V801517-33	trzcienie wirnika
34	V801505-34	V801506-34	V801507-34	V801515-34	V801516-34	V801517-34	Trzcienie wirnika dolny
35	V801505-35	V801506-35	V801507-35	V801515-35	V801516-35	V801517-35	Trzcienie wirnika górny
36	V801505-36	V801506-36	V801507-36	V801515-36	V801516-36	V801517-36	Osprzęt do dozownika nablyszczacza (ciężarek z filtrem)
37	V801505-37	V801506-37	V801507-37	V801515-37	V801516-37	V801517-37	Stopka do zmywarki
38	V801505-38	V801506-38	V801507-38	V801515-38	V801516-38	V801517-38	Pompa zmywarki (0,4 kW E50)
39	V801505-39	V801506-39	V801507-39	V801515-39	V801516-39	V801517-39	Uchwyt bezpiecznika z bezpiecznikiem
40	V801505-40	V801506-40	V801507-40	V801515-40	V801516-40	V801517-40	Korpus wlotu wody (plastik)
41	V801505-41	V801506-41	V801507-41	V801515-41	V801516-41	V801517-41	Presostat 35/17
42	V801505-42	V801506-42	V801507-42	V801515-42	V801516-42	V801517-42	Przełącznik 2 poz.

LP.	Kod katalogowy	Kod katalogowy	Kod katalogowy	Kod katalogowy	Kod katalogowy	Kod katalogowy	Nazwa części
43	V801505-43	V801506-43	V801507-43	V801515-43	V801516-43	V801517-43	Trójnik wody (dozownik nablyszczacza)
44	V801505-44	V801506-44	V801507-44	V801515-44	V801516-44	V801517-44	Trójnik wody (płukanie)
45	V801505-45	V801506-45	V801507-45	V801515-45	V801516-45	V801517-45	Tuleja z kołnierzem (rzutnik wody dół)
46	V801505-46	V801506-46	V801507-46	V801515-46	V801516-46	V801517-46	Grzałka komory zmywarki 2 kW 230V
47	V801505-47	V801506-47	V801507-47	V801515-47	V801516-47	V801517-47	Zamek drzwi zmywarki
48	V801505-48	V801506-48	V801507-48	V801515-48	V801516-48	V801517-48	Termostat 55 C - komora zmywarki
49	V801505-49	V801506-49	V801507-49	V801515-49	V801516-49	V801517-49	Obudowa (plastik) presostatu
50	V801505-50	V801506-50	V801507-50	V801515-50	V801516-50	V801517-50	Rura czarna L=90 mm - przyłączenie
51	V801505-51	V801506-51	V801507-51	V801515-51	V801516-51	V801517-51	Korek odpływu (przepelnienia) 165 mm
52	V801505-52	V801506-52	V801507-52	V801515-52	V801516-52	V801517-52	Wąż doprowadzający wodę 1500 mm
53	V801505-53	V801506-53	V801507-53	V801515-53	V801516-53	V801517-53	Rurka doprowadzająca nablyszczacz 4x7 (niebieski)
54	V801505-54	V801506-54	V801507-54	V801515-54	V801516-54	V801517-54	Rurka doprowadzająca nablyszczacz 4x7 (niebieski)
55	V801505-55	V801506-55	V801507-55	V801515-55	V801516-55	V801517-55	Rura gumowa 12x19,5
56	V801505-56	V801506-56	V801507-56	V801515-56	V801516-56	V801517-56	Rura gumowa 12x19,5
57	V801505-57	V801506-57	V801507-57	V801515-57	V801516-57	V801517-57	Rura gumowa 12x19,5
58	V801505-58	V801506-58	V801507-58	V801515-58	V801516-58	V801517-58	Rura gumowa 12x19,5
59				V801515-59	V801516-59	V801517-59	Rura gumowa 12x19,5
60				V801515-60	V801516-60	V801517-60	Rura gumowa 12x19,5
61	V801505-61	V801506-61	V801507-61				Rura gumowa 12x19,5
62	V801505-62	V801506-62	V801507-62	V801515-62	V801516-62	V801517-62	Rura plastikowa wirnika
63	V801505-63	V801506-63		V801515-63	V801516-63		Wąż odprowadzający wodę fi 24 1500 mm
64		V801506-64	V801507-64		V801516-64	V801517-64	Silikonowa rura 4x7 ( od nablyszczacza do bojlera)
65	V801505-65	V801506-65	V801507-65	V801515-65	V801516-65	V801517-65	Filtr przeciwzakłóceńowy trójfazowy
66		V801506-66	V801507-66		V801516-66	V801517-66	Pompa perystaltyczna do detergentu
67				V801515-67	V801516-67	V801517-67	Pompa CRC-R DX wspomagająca płukanie
68	V801505-68	V801506-68	V801507-68	V801515-68	V801516-68	V801517-68	Płytki elektronicznej
69	V801505-69	V801506-69	V801507-69	V801515-69	V801516-69	V801517-69	Przewody płytki elektronicznej
70	V801505-70	V801506-70	V801507-70	V801515-70	V801516-70	V801517-70	Soczewka zielona lampki sygnalizacyjnej fi 6
71	V801505-71	V801506-71	V801507-71	V801515-71	V801516-71	V801517-71	Soczewka niebieska lampki sygnalizacyjnej fi 6
72	V801505-72	V801506-72	V801507-72	V801515-72	V801516-72	V801517-72	Lampka LED ø 6 230V zielona
73	V801505-73	V801506-73	V801507-73	V801515-73	V801516-73	V801517-73	Lampka LED ø 6 5V niebieska
74	V801505-74	V801506-74	V801507-74	V801515-74	V801516-74	V801517-74	Lampka LED ø 6 230V niebieska
75	V801505-75	V801506-75	V801507-75	V801515-75	V801516-75	V801517-75	Grzałka bojlera 4500W 230V
76			V801507-76			V801517-76	Pompa zrzutowa 402X
77			V801507-77			V801517-77	Wąż odprowadzający fi 19 2000 mm
78	V801505-78	V801506-78	V801507-78	V801515-78	V801516-78	V801517-78	Termostat 0/90 C - bojler zmywarki
79	V801505-79	V801506-79	V801507-79	V801515-79	V801516-79	V801517-79	Rurka detergentu 4x7 kolor transparentny
80	V801505-80	V801506-80	V801507-80	V801515-80	V801516-80	V801517-80	Rurka detergentu 4x7 kolor transparentny
81	V801505-81	V801506-81	V801507-81	V801515-81	V801516-81	V801517-81	Pompa perystaltyczna nablyszczacza
82			V801507-82			V801517-82	Wąż przyłączeniowy pompy zrzutowej
83	V801505-83	V801506-83	V801507-83	V801515-83	V801516-83	V801517-83	Rączka drzwi zmywarki
84	V801505-84	V801506-84	V801507-84	V801515-84	V801516-84	V801517-84	Termostat bezp. 100C - bojler zmywarki

LP.	Kod katalogowy	Kod katalogowy	Kod katalogowy	Kod katalogowy	Kod katalogowy	Kod katalogowy	Nazwa części
85	V801505-85	V801506-85	V801507-85	V801515-85	V801516-85	V801517-85	Magnes neodymowy powlekany epoksydowy
86	V801505-86	V801506-86	V801507-86	V801515-86	V801516-86	V801517-86	Czujnik magnetyczny fi 10
87	V801505-87	V801506-87	V801507-87	V801515-87	V801516-87	V801517-87	Przycisk okrągły
88	V801505-88	V801506-88	V801507-88	V801515-88	V801516-88	V801517-88	Oprawka okrągła
89	V801505-89	V801506-89	V801507-89	V801515-89	V801516-89	V801517-89	Obejma ślimakowa 12x22 mm
90	V801505-90	V801506-90	V801507-90	V801515-90	V801516-90	V801517-90	Opaska zaciskowa 35/5
91	V801505-91	V801506-91	V801507-91	V801515-91	V801516-91	V801517-91	Przepust kablowy
92			V801507-92			V801517-92	Łącznik gumowy pompy wsp. płukanie
93			V801507-93			V801517-93	Uchwyt pompy zrzutowej
94			V801507-94			V801517-94	Opaska zaciskowa 16-27
95	V801505-95	V801506-95	V801507-95	V801515-95	V801516-95	V801517-95	Korpus drzwi
96	V801505-96	V801506-96	V801507-96	V801515-96	V801516-96	V801517-96	Komora zmywarki
97	V801505-97	V801506-97	V801507-97	V801515-97	V801516-97	V801517-97	Podstawa
98	V801505-98	V801506-98	V801507-98	V801515-98	V801516-98	V801517-98	Panel dolny
99	V801505-99	V801506-99	V801507-99	V801515-99	V801516-99	V801517-99	Czapka
100	V801505-100	V801506-100	V801507-100	V801515-100	V801516-100	V801517-100	Ściana tylna
101	V801505-101	V801506-101	V801507-101	V801515-101	V801516-101	V801517-101	Ostona dolna
102	V801505-102	V801506-102	V801507-102	V801515-102	V801516-102	V801517-102	Prowadnica prawa
103	V801505-103	V801506-103	V801507-103	V801515-103	V801516-103	V801517-103	Prowadnica lewa
104	V801505-104	V801506-104	V801507-104	V801515-104	V801516-104	V801517-104	Wspornik pomp
105	V801505-105	V801506-105	V801507-105	V801515-105	V801516-105	V801517-105	Mocowanie czapki i panelu
106	V801505-106	V801506-106	V801507-106	V801515-106	V801516-106	V801517-106	Płytką zawiasu
107	V801505-107	V801506-107	V801507-107	V801515-107	V801516-107	V801517-107	Panel sterowania
108	V801505-108	V801506-108	V801507-108	V801515-108	V801516-108	V801517-108	Kątownik montażowy kostki
109	V801505-109	V801506-109	V801507-109	V801515-109	V801516-109	V801517-109	Sworzeń zawiasu