



stalgast
ekspert gastronomiczny

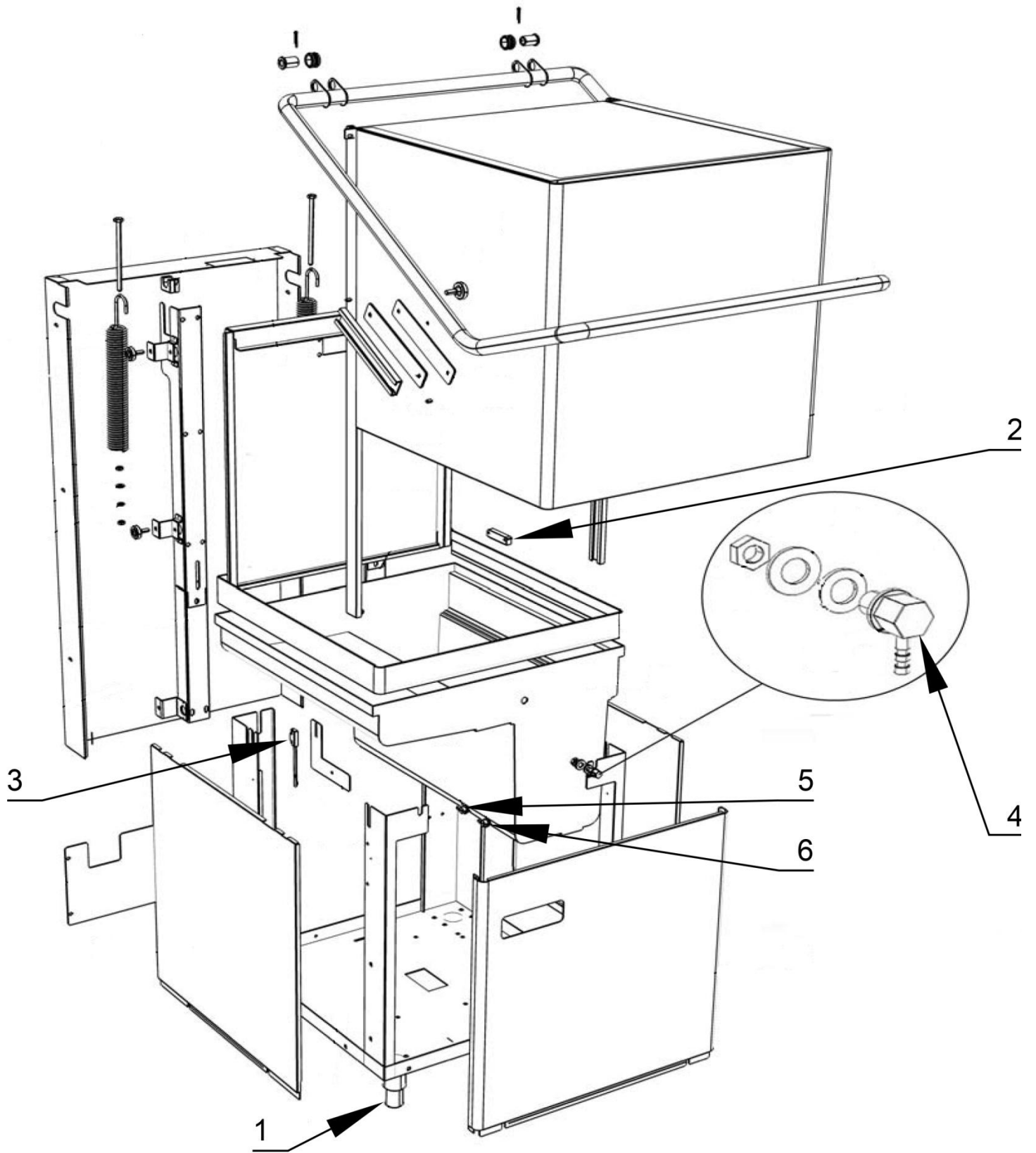
RYSUNEK ZŁOŻENIOWY

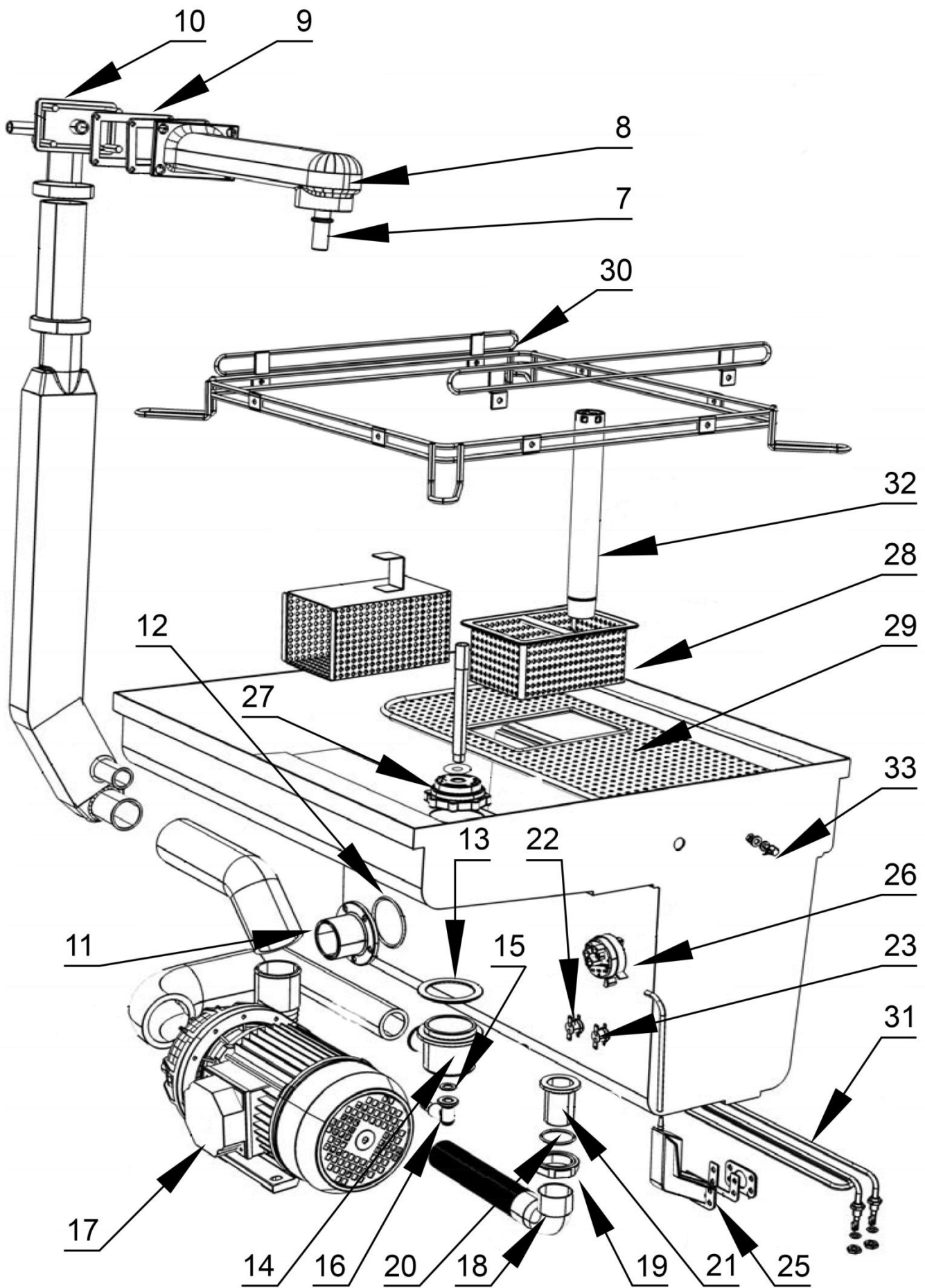
Zmywarka kapturowa

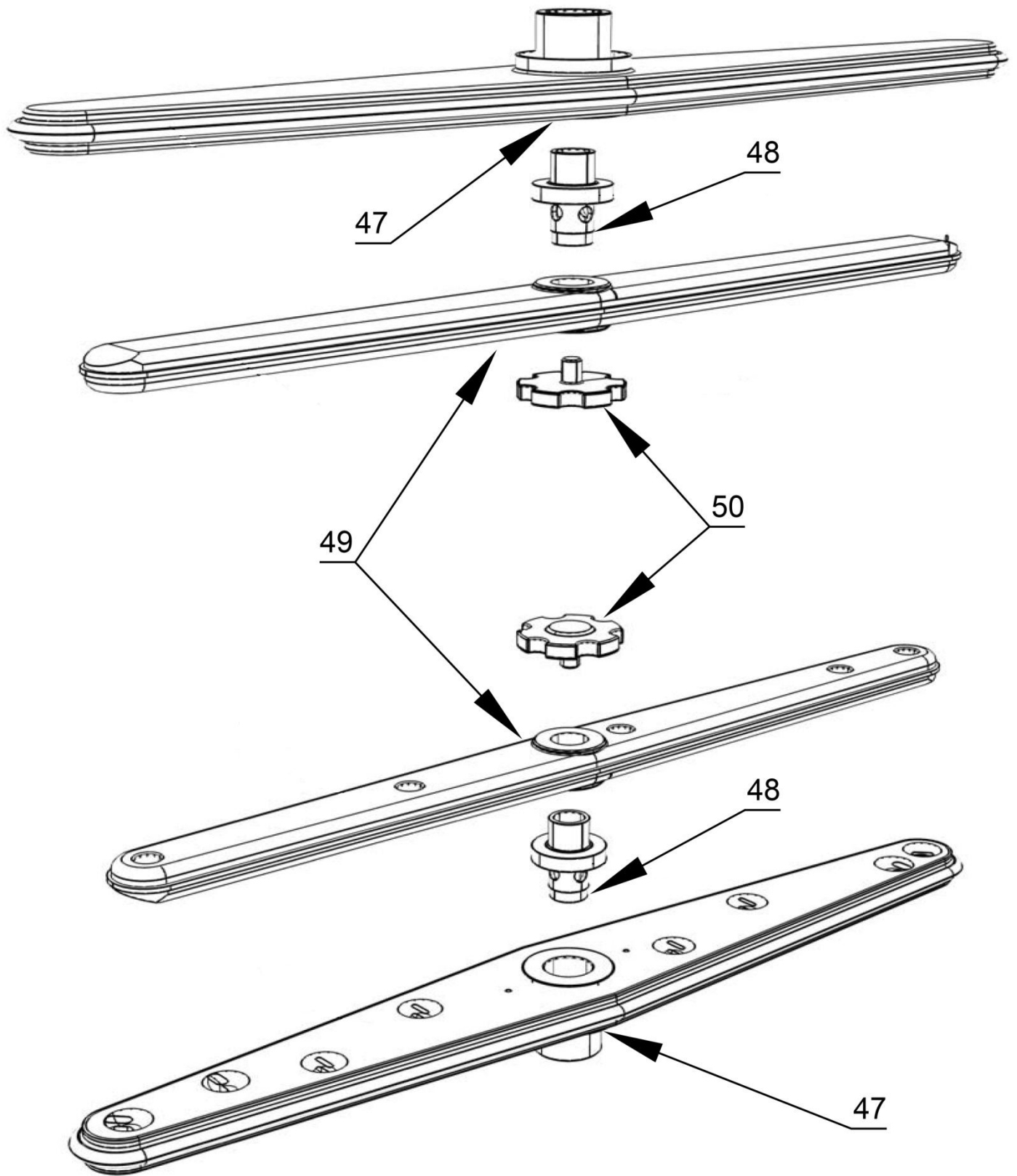
MODEL: 803016

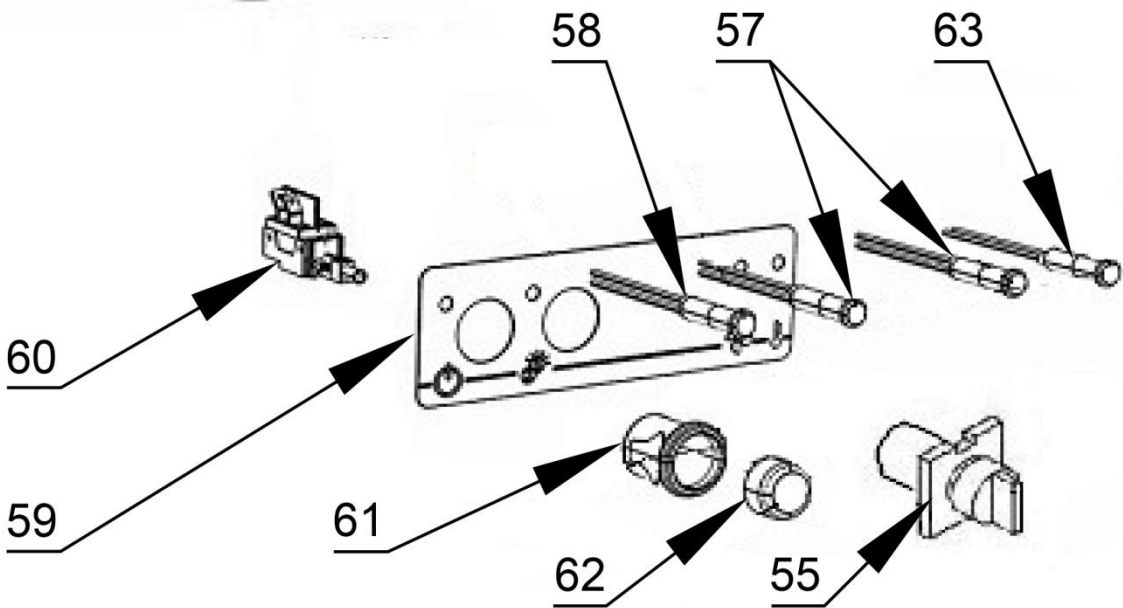
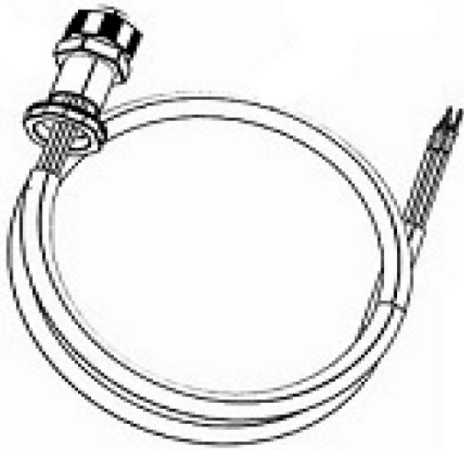
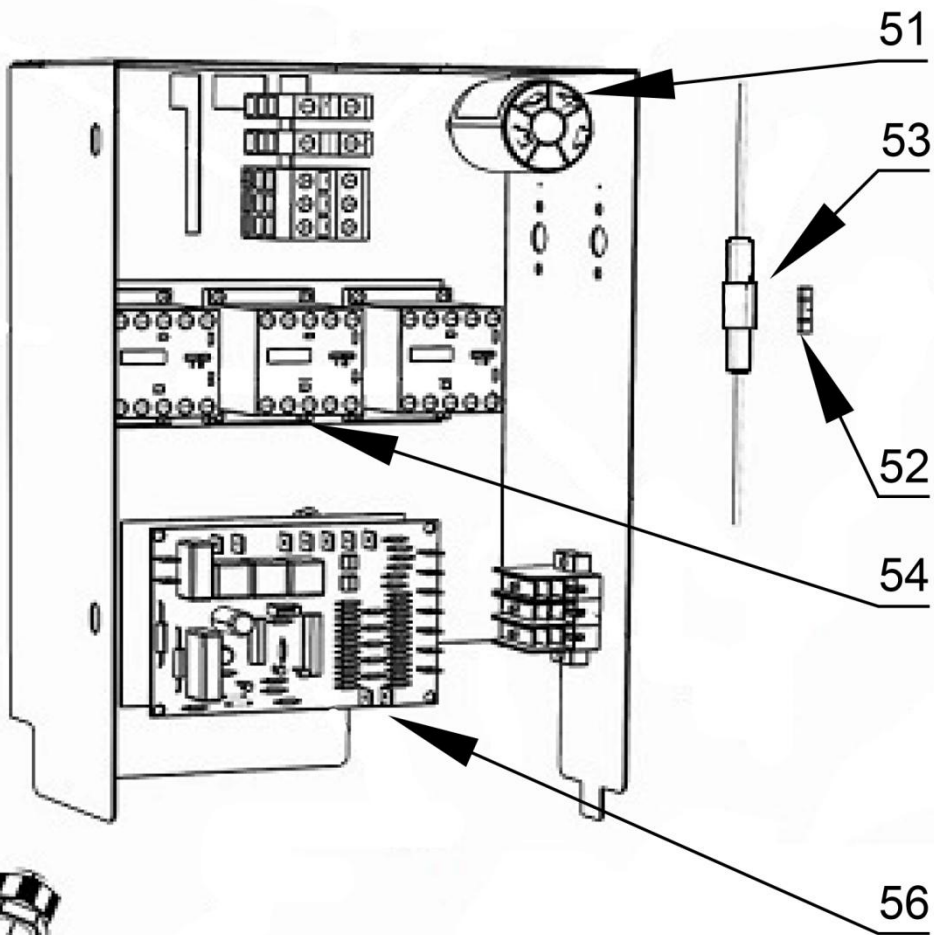


SILANOS[®]
LAVASTOVIGLIE INDUSTRIALI









LP.	Numer katalogowy	Nazwa części
1	V803016-01	Nóżka
2	V803016-02	Magnes
3	V803016-03	Czujka magnetyczna
4	V803016-04	Kolanko
5	V803016-05	Termostat zabezpieczający. 95 ° C
6	V803016-06	Zabezpieczenie termiczne komory
7	V803016-07	Ramię
8	V803016-08	Króciec
9	V803016-09	Uszczelka wspornika ramienia myjącego
10	V803016-10	Mocowanie wspornika ramienia
11	V803016-11	Głowica
12	V803016-12	Uszczelka
13	V803016-13	Uszczelka głowicy dolnej
14	V803016-14	Głowica dolna
15	V803016-15	Uszczelka ring do przyłącza węża
16	V803016-16	Kolanko
17	V803016-17	Pompa zmywarki
18	V803016-18	Rura odpływu
19	V803016-19	Nakrętka
20	V803016-20	Uszczelka
21	V803016-21	Głowica
22	V803016-22	Termostat zabezpieczający. 95 ° C
23	V803016-23	Zabezpieczenie termiczne komory
24	V803016-24	Wężyk łączący
25	V803016-25	Kubek presostatu
26	V803016-26	Presostat
27	V803016-27	Nakrętka głowicy dolnej
28	V803016-28	Filtr podajnika
29	V803016-29	Filtr osłonowy
30	V803016-30	Konstrukcja kosza
31	V803016-31	Grzałka komory
32	V803016-32	Korek
33	V803016-33	Kolanko
34	V803016-34	Zawór zwrotny
35	V803016-35	Elektrozawór
36	V803016-36	Dozownik
37	V803016-37	Wężyk
38	V803016-38	Ciężarek z filtrem
39	V803016-39	Dozownik
40	V803016-40	Wężyk łączący
41	V803016-41	Trójnik
42	V803016-42	Termostat bojlera
43	V803016-43	Grzałka bojlera
44	V803016-44	Zabezpieczenie termiczne bojlera
45	V803016-45	Bojler
46	V803016-46	Wężyk
47	V803016-47	Ramię myjące
48	V803016-48	Łącznik ramienia

49	V803016-49	Ramię pływające zmywarki
50	V803016-50	Śruba mocująca ramiona
51	V803016-51	Kondensator
52	V803016-52	Bezpiecznik
53	V803016-53	Bezpiecznik elektryczny
54	V803016-54	Stycznik (9A 230V)
55	V803016-55	Przełącznik (0-1-2)
56	V803016-56	Płyta sterująca
57	V803016-57	Kontrolka
58	V803016-58	Kontrolka (LED ø 6 230V zielona)
59	V803016-59	Folia panelu sterowania
60	V803016-60	Włącznik stabilny
61	V803016-61	Gniazdo przycisku
62	V803016-62	Przycisk
63	V803016-63	Kontrolka