



**stalgast**  
ekspert gastronomiczny

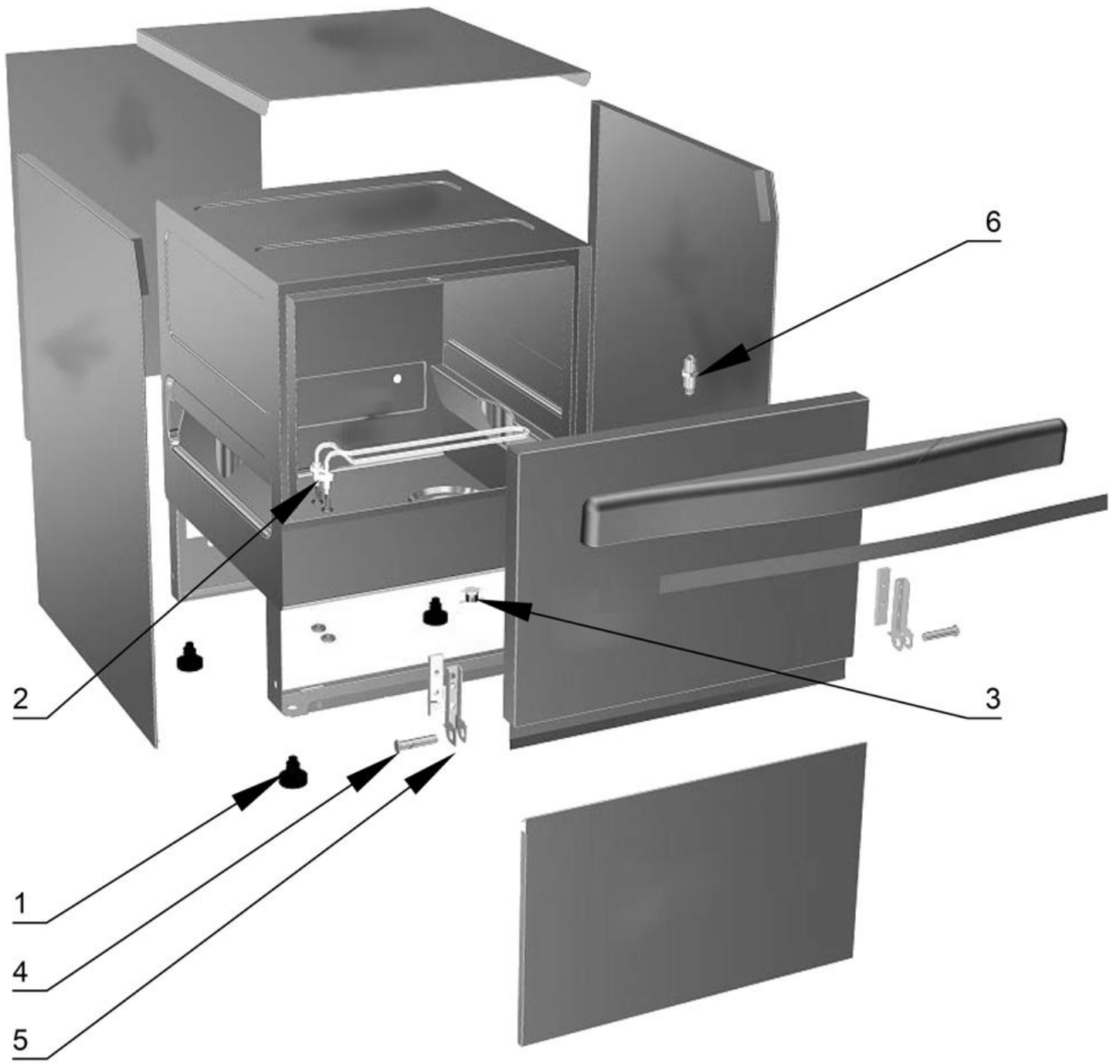
**RYSUNEK ZŁOŻENIOWY**

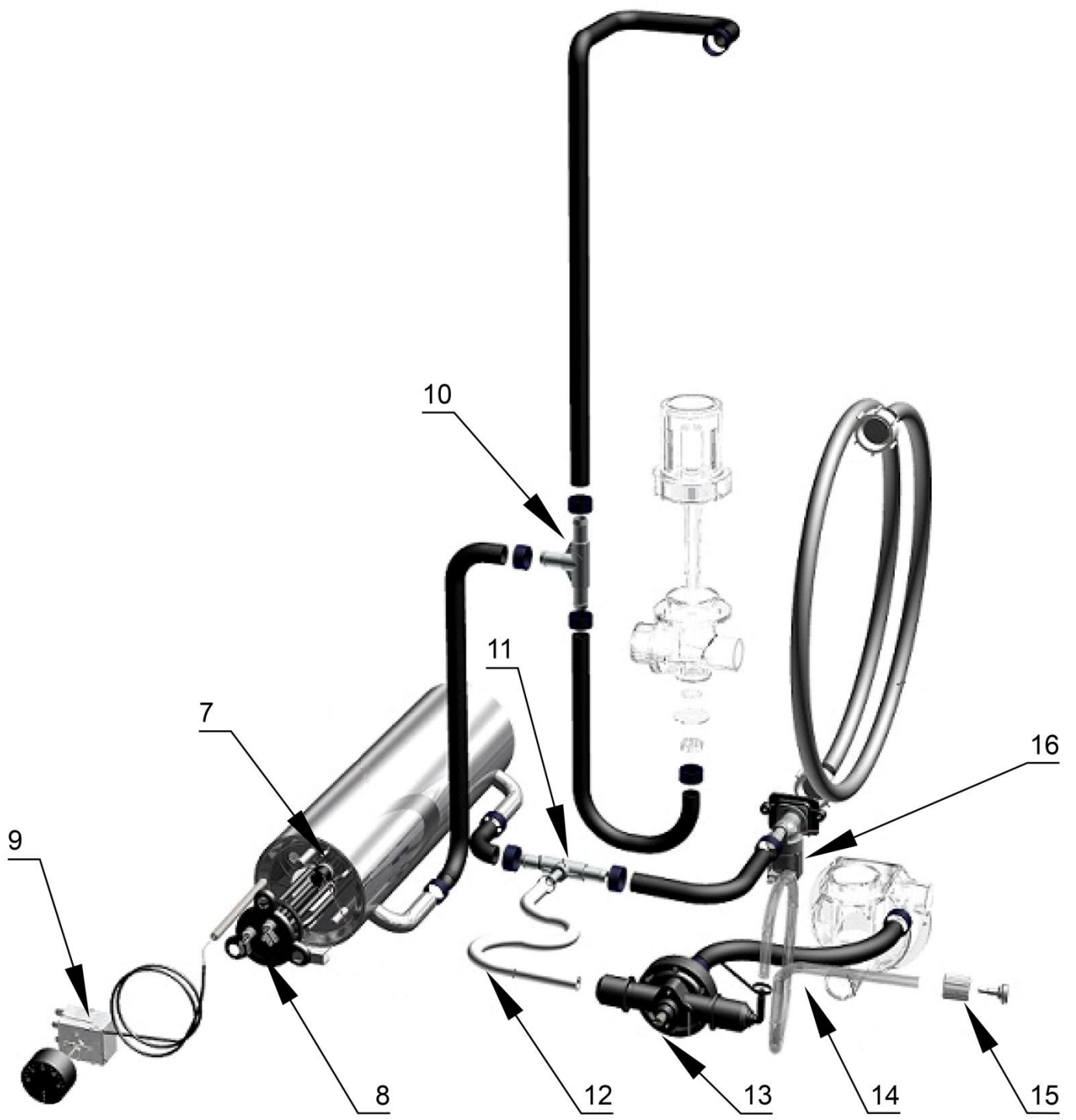
# Zmywarka

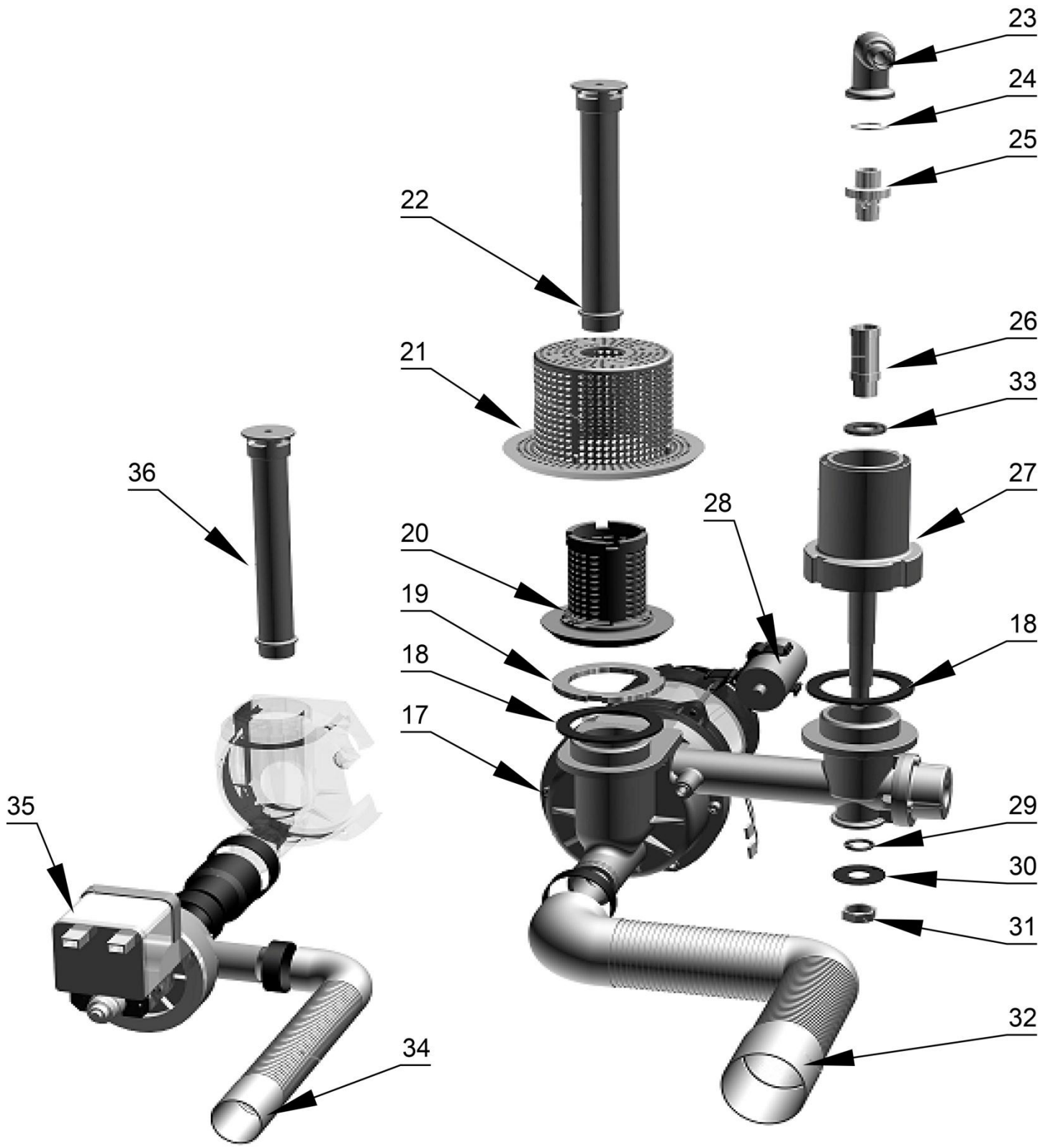
## MODEL: 804351

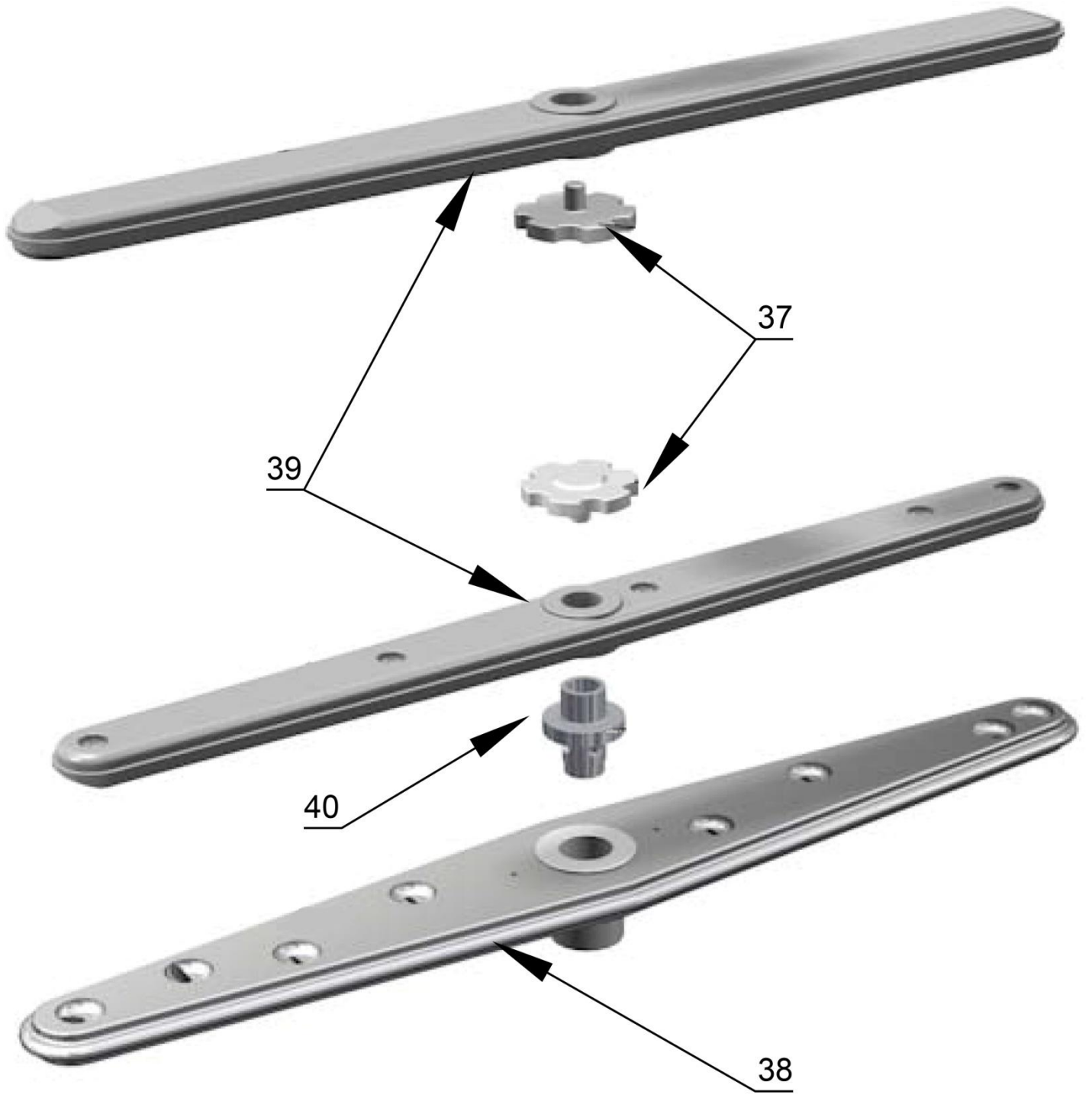


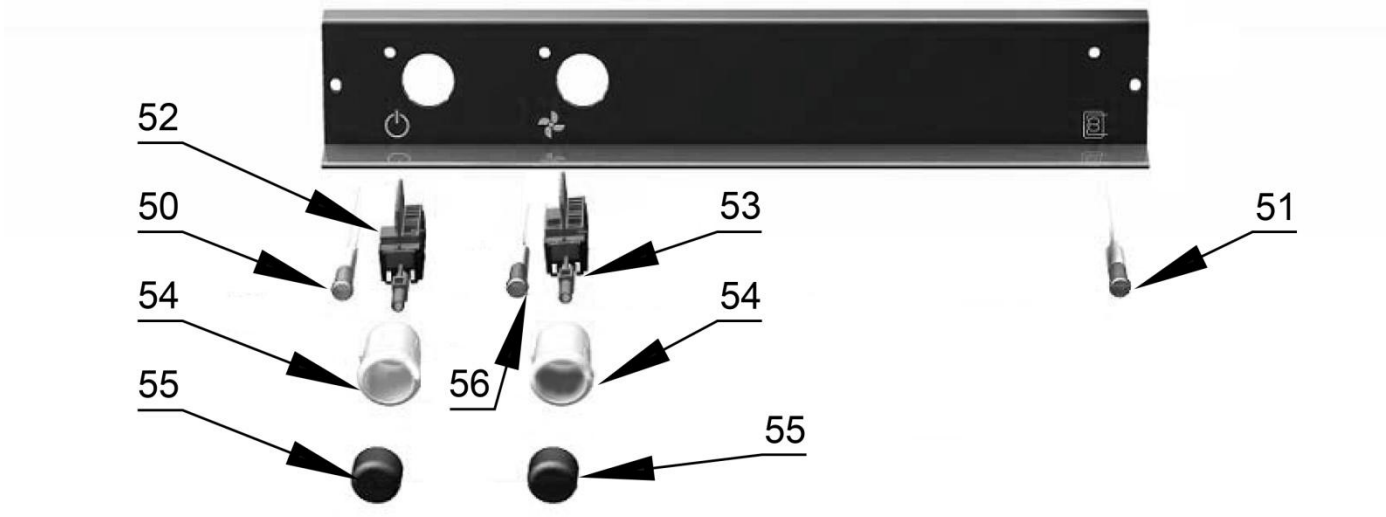
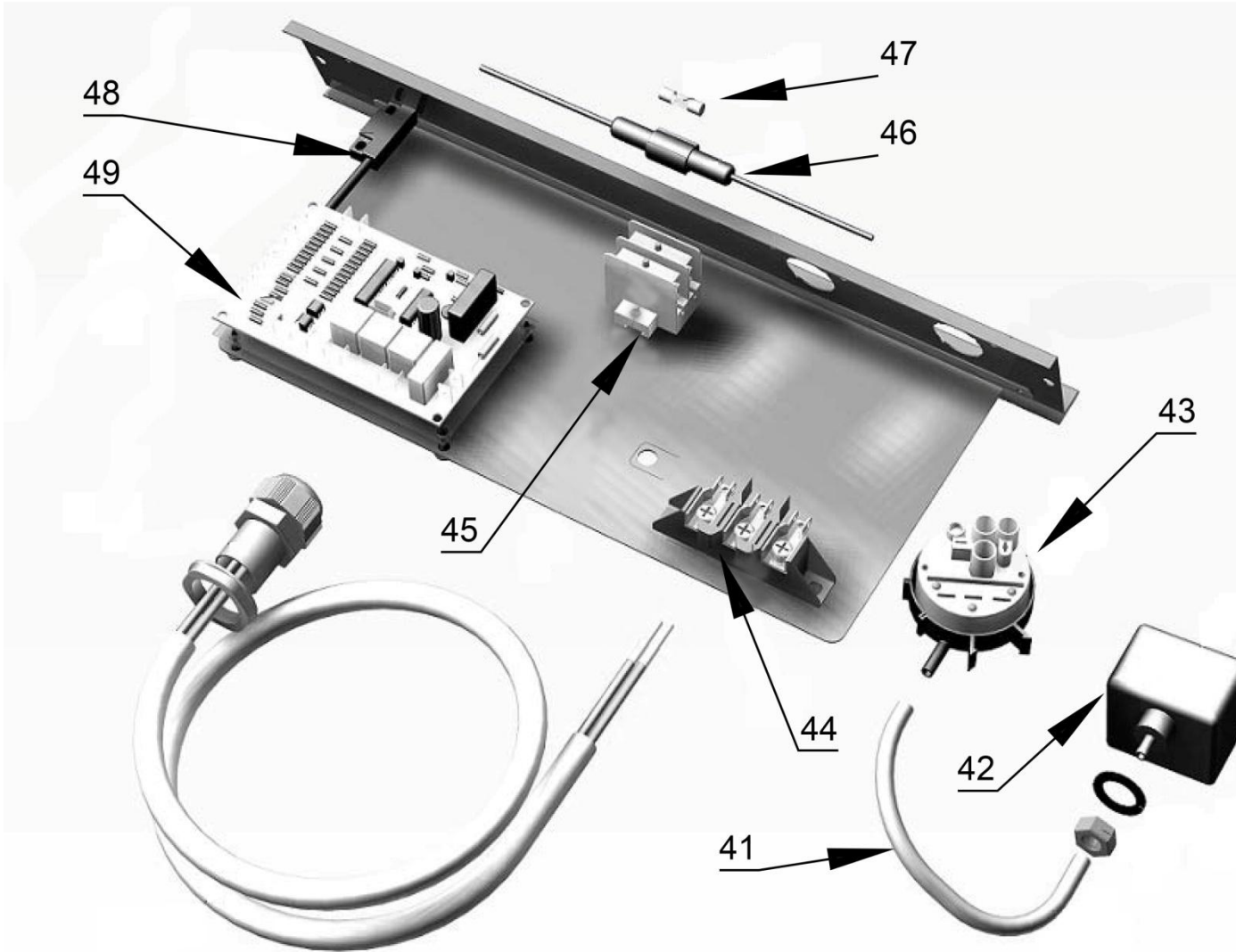
 **SILANOS**<sup>®</sup>  
LAVASTOVIGLIE INDUSTRIALI











LP.	Numer katalogowy	Nazwa części
1	V804351-01	Nóżka
2	V804351-02	Grzałka komory (1,6 kW 230V)
3	V804351-03	Zabezpieczenie termiczne (55 ° C)
4	V804351-04	Klin blokujący
5	V804351-05	Wspornik zawiasu
6	V804351-06	Zamek kulkowy
7	V804351-07	Termostat zabezpieczający (95 ° C)
8	V804351-08	Grzałka bojlera (2,6 Kw 230V)
9	V804351-09	Termostat roboczy (0-90 ° C)
10	V804351-10	Trójnik
11	V804351-11	Trójnik
12	V804351-12	Wężyk łączący
13	V804351-13	Dozownik płynu nabłyszczającego
14	V804351-14	Wężyk
15	V804351-15	Ciężarek z filtrem
16	V804351-16	Elektrozawór
17	V804351-17	Pompa
18	V804351-18	Uszczelka
19	V804351-19	Nakrętka mocująca
20	V804351-20	Filtr wewnętrzny
21	V804351-21	Filtr
22	V804351-22	Korek
23	V804351-23	Przyłącze węża
24	V804351-24	Uszczelka ring do przyłącza węża
25	V804351-25	Łącznik ramienia
26	V804351-26	Tuleja wspornika ramienia myjącego
27	V804351-27	Głowica
28	V804351-28	Kondensator (5 µF)
29	V804351-29	Uszczelka
30	V804351-30	Uszczelka
31	V804351-31	Nakrętka
32	V804351-32	Rura łącząca (Ø24 1500mm)
33	V804351-33	Uszczelka
34	V804351-34	Rurka łącząca (19 Ø)
35	V804351-35	Pompa zrzutowa
36	V804351-36	Korek
37	V804351-37	Śruba mocująca ramiona
38	V804351-38	Element ramienia
39	V804351-39	Plastikowy element ramienia
40	V804351-40	Łącznik ramienia
41	V804351-41	Wężyk łączący
42	V804351-42	Kubek presostatu
43	V804351-43	Presostat
44	V804351-44	Kostka przyłączeniowa
45	V804351-45	Zacisk
46	V804351-46	Bezpiecznik elektryczny
47	V804351-47	Bezpiecznik
48	V804351-48	Czujnik magnetyczny
49	V804351-49	Płyta główna
50	V804351-50	Kontrolka zielona

51	V804351-51	Kontrolka pomarańczowa
52	V804351-52	Włącznik stabilny
53	V804351-53	Przycisk niestabilny
54	V804351-54	Gniazdo przycisku
55	V804351-55	Przycisk
56	V804351-56	Kontrolka pomarańczowa