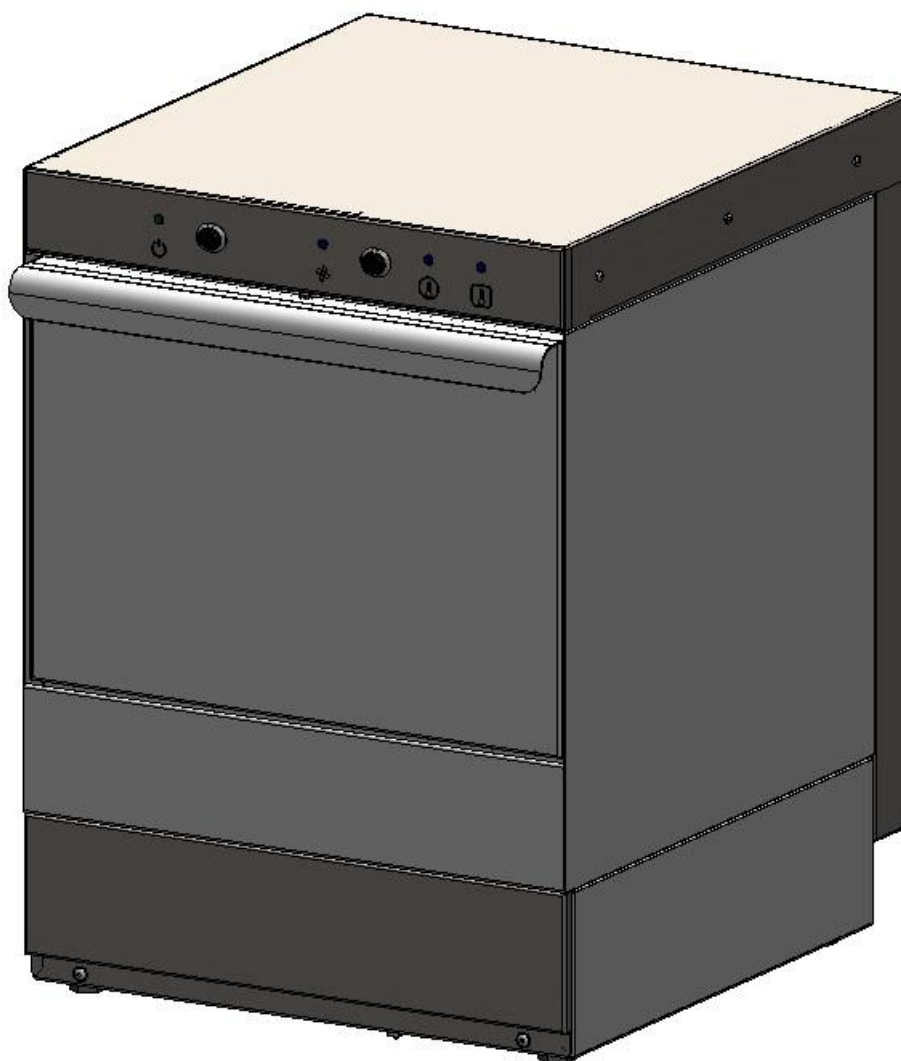


## ZMYWARKA

**804420, 804421 - napięcie zasilające 230V**



1.	<b>INSTRUKCJE BEZPIECZEŃSTWA.....</b>	<b>3</b>
2.	<b>PRZEZNACZENIE URZĄDZENIA.....</b>	<b>4</b>
3.	<b>DANE TECHNICZNE.....</b>	<b>4</b>
4.	<b>CHARAKTERYSTYKA BUDOWY URZĄDZENIA.....</b>	<b>5</b>
5.	<b>INSTALACJA.....</b>	<b>5</b>
6.	<b>ZASADY BHP.....</b>	<b>7</b>
7.	<b>OBSŁUGA URZĄDZENIA.....</b>	<b>7</b>
8.	<b>KONSERWACJA.....</b>	<b>9</b>
9.	<b>PAKOWANIE, ŁADOWANIE I TRANSPORT.....</b>	<b>10</b>
10.	<b>WYKAZ CZĘŚCI ZAMIENNYCH.....</b>	<b>11</b>
11.	<b>SCHEMAT ELEKTRYCZNY.....</b>	<b>12</b>
12.	<b>USUWANIE ZUŻYTYCH URZĄDZEŃ.....</b>	<b>13</b>
13.	<b>GWARANCJA.....</b>	<b>13</b>
14.	<b>DEKLARACJA ZGODNOŚCI.....</b>	<b>14</b>

**Dziękujemy Państwu za zakup naszego produktu. Przed pierwszym użyciem prosimy dokładnie zapoznać się z niniejszą instrukcją obsługi.**

## **UWAGA!!!**

**Przy dłuższej przerwie w pracy urządzenia, (przerwy nocne, przerwy świąteczne itp.) należy bezwzględnie odłączyć urządzenie od zasilania elektrycznego.**

Kopiowanie niniejszej instrukcji bez zgody producenta jest zabronione.

Zdjęcia oraz rysunki mają charakter poglądowy i mogą różnić się od zakupionego urządzenia.

**UWAGA:** Instrukcję należy przechowywać w bezpiecznym oraz dostępnym dla personelu miejscu. Producent zastrzega sobie prawo do zmiany parametrów technicznych urządzeń bez zapowiedzi.

## **I. INSTRUKCJE BEZPIECZEŃSTWA**

- **Uwaga! Jeżeli urządzenie zostało uszkodzone podczas transportu nie wolno go podłączać!**
- Nieprawidłowa obsługa i niewłaściwe użytkowanie może spowodować poważne uszkodzenie urządzenia lub zranienie osób.
- Urządzenie może być stosowane wyłącznie w celu, do którego zostało zaprojektowane.
- Producent nie ponosi żadnej odpowiedzialności za szkody spowodowane nieprawidłową obsługą i niewłaściwym użytkowaniem urządzenia.
- W czasie użytkowania zabezpiecz urządzenie i wtyczkę przewodu zasilającego przed kontaktem z wodą lub innymi płynami. W przypadku, gdyby przez nieuwagę urządzenie wpadło do wody lub zostało zalane wodą, należy natychmiast wyciągnąć wtyczkę z gniazda zasilającego, a następnie zlecić kontrolę urządzenia specjalistom.

### **Nieprzestrzeganie tej instrukcji może spowodować zagrożenie życia.**

- Nigdy nie otwieraj samodzielnie obudowy urządzenia.
- Nie wkładaj żadnych przedmiotów w otwory w obudowie urządzenia.
- Nie dotykaj wtyczki przewodu zasilającego wilgotnymi rękami.
- Regularnie kontroluj stan wtyczki i przewodu zasilającego. W przypadku wykrycia uszkodzenia wtyczki lub przewodu zasilającego, zleć naprawę w wyspecjalizowanym punkcie naprawczym.
- W przypadku, gdy urządzenie spadnie lub ulegnie uszkodzeniu w inny sposób, przed dalszym użytkowaniem zawsze zleć przeprowadzenie kontroli i ewentualną naprawę w wyspecjalizowanym punkcie naprawczym.
- Nigdy nie naprawiaj urządzenia samodzielnie - **może to spowodować zagrożenie życia.**
- Zabrania się dokonywania przeróbek i napraw przez osoby nie przeszkolone zawodowo.
- Chroń przewód zasilający przed kontaktem z ostrymi lub gorącymi przedmiotami, a także z dala od otwartego źródła ognia. Jeżeli chcesz odłączyć urządzenie z gniazda zasilającego, zawsze chwytaj za wtyczkę, nigdy nie ciągnij za przewód zasilający.
- Zabezpiecz przewód zasilający aby nikt przez pomyłkę nie wyciągnął go z gniazda zasilającego lub się o niego nie potknął.
- **Jeżeli przewód zasilający ulegnie uszkodzeniu to powinien być wymieniony. Nieodłączalny przewód zasilający może być wymieniony w specjalistycznych zakładach naprawczych lub przez wykwalifikowaną osobę.**
- Kontroluj funkcjonowanie urządzenia w czasie użytkowania.
- Nie należy zezwalać na użytkowanie urządzenia przez osoby niepełnoletnie, osoby upośledzone fizycznie lub umysłowo oraz upośledzone pod względem zdolności ruchowej, a także osoby nieposiadające odpowiedniego doświadczenia i wiedzy dotyczącej właściwego użytkowania urządzenia. Wyżej wymienione osoby mogą obsługiwać urządzenie jedynie pod nadzorem osoby odpowiedzialnej za bezpieczeństwo.
- Jeżeli urządzenie nie jest w danej chwili użytkowane lub jest właśnie czyszczone, zawsze odłącz je od źródła zasilania, wyciągając wtyczkę z gniazda zasilającego.
- **UWAGA:** Jeżeli wtyczka przewodu zasilającego jest podłączona do gniazda zasilającego, urządzenie cały czas pozostaje pod napięciem.
- Wyłącz urządzenie, zanim wyciągniesz wtyczkę z gniazda zasilającego.
- Nigdy nie ciągnij urządzenia za przewód zasilający.

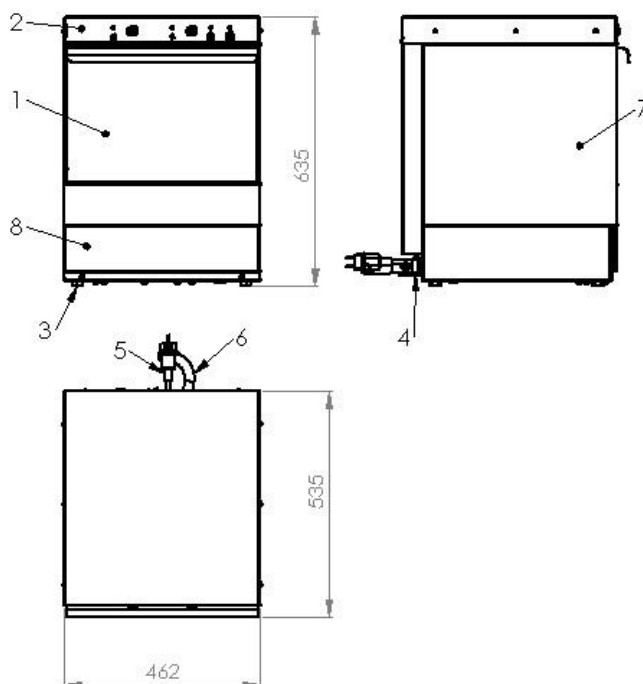
## 2. PRZEZNACZENIE URZĄDZENIA

Zmywarka jest przeznaczona wyłącznie do profesjonalnego użytku i powinna być obsługiwana przez przeszkolony personel. Urządzenie jest stosowane do zmywania i wyparzania naczyń (małe talerze, kubki, sztućce, szklanki itp.) oraz innych podobnych elementów wykorzystywanych w gastronomii i pokrewnych jej gałęziach, w zgodności z międzynarodowymi przepisami i normami dotyczącymi warunków bezpieczeństwa w zakresie elektryki, mechaniki (CEI-EN-IEC 60335-2-58/61770) oraz kompatybilności elektromagnetycznej (CEI-IEC-EN 55014-1/-2, 61000-3;4, 50366).

## 3. DANE TECHNICZNE

Model	804420, 804421
Wymiary (WxDxH)	465x535x635 mm
Napięcie zasilające	230V/l
Częstotliwość	50 Hz
Maksymalne zużycie energii	2730 W
Ciśnienie wody zasilającej	200-400 kPa
Temperatura wody zasilającej	50-60 °C
Twardość wody w sieci wodnej	5-6 dH
Zużycie wody	2,4 l/cykl
Pojemność bojlera	2,5 l
Pojemność zbiornika	14 l
Standardowy czas trwania cyklu przy temperaturze wody w sieci wodnej 50°	120 sek.
Poziom hałasu	64 dB(A)
Ochrona	IP24
Waga netto	30kg
Typ kabla zasilającego	H07RN-F
Temperatura wody mycia	60-65°C (140-149°F)
Temperatura wody płukania	82-90°C(181-194°F)

Zmywarka posiada automatyczną funkcję wyparzania (stanowi ona integralną część cyklu myjącego).



- 1 – Drzwiczki zmywarki
- 2 – Panel sterowania
- 3 – Regulowane nóżki
- 4 – Przyłącze wody
- 5 – Przewód zasilający
- 6 – Wąż spustowy
- 7 – Komora
- 8 – Korpus

## 4. CHARAKTERYSTYKA BUDOWY URZĄDZENIA



Rysunek 1

	<p>Włącz/Wyłącz</p>		<p>Lampka kontrolna pracy grzałki bojlera</p>
	<p>Cykl mycia</p>		<p>Lampka kontrolna pracy grzałki komory</p>

Rysunek 2

## 5. INSTALACJA

### I. Instalacja do źródeł zasilania

Podłączenie urządzenia do sieci elektrycznej może zostać przeprowadzone wyłącznie przez pracowników serwisu technicznego zgodnie z obowiązującymi przepisami prawnymi. Parametry elektryczne urządzenia zostały zawarte w tabeli w punkcie 3. Niedozwolone jest wykonanie jednego zabezpieczenia elektrycznego dla dwóch urządzeń. Niezbędne jest zamontowanie wyłącznika głównego oraz wyłącznika różnicowo-prądowego. Obydwa wyłączniki należy zamontować w miejscu szybko i łatwo dostępnym w taki sposób, aby gwarantowały odłączenie urządzenia od źródła zasilania prądem elektrycznym zgodnie z kategorią II.


Urządzenie jest w pełni odłączone od źródła zasilania prądem elektrycznym wyłącznie wówczas, gdy wyłącznik główny ustawiony jest w pozycji wyłączony (OFF). Urządzenie należy podłączyć za pomocą przyłącza umieszczonego w tylnej, dolnej części urządzenia. Przewodnik zabezpieczający (PE) oznaczony jest kolorem żółto-zielonym, przewodnik zerowy (N) niebieskim a przewodnik fazowy (L1) oznaczony jest kolorem czarnym.

### II. Podłączenie urządzenia do sieci wodno-kanalizacyjnej

Rury wodne oraz elektryczny przewód zasilający wystają z tylnej części urządzenia. Rurę zasilania wodnego należy podłączyć do wylotu 3/4". Do wykonania podłączenia należy użyć wyłącznie nową rurkę. W celu zachowania bezpieczeństwa wartość ciśnienia wody powinna zawierać się pomiędzy 2-4 bary. W przypadku, gdy ciśnienie jest wyższe należy zainstalować reduktor ciśnienia. Zawór główny należy zainstalować nad rurką doprowadzającą wodę do urządzenia. Zawór główny powinien zostać zamontowany w miejscu łatwo dostępnym; z tego względu nie należy go montować za urządzeniem. Czas trwania cyklu został podany dla temperatury wody zasilającej 50°C. W przypadku, gdy urządzenie zostanie podłączone do zimnej wody czas trwania cyklu może ulec zwiększeniu, ponieważ urządzenie zostało wyposażone w ciśnieniowy system płukania o stałej temperaturze.

### III. Otwór spustowy

Urządzenie zostało wyposażone w rurę spustową, którą należy zainstalować na poziomie podłogi z zastosowaniem odpowietrzacza.

 Przed uruchomieniem urządzenia należy się upewnić, czy rura zasilająca i spustowa nie zostały wygięte, zablokowane lub w jakikolwiek inny sposób uszkodzone w trakcie instalacji.


### IV. Ustawienie urządzenia

Urządzenie należy dostarczyć w miejsce instalacji, odpakować i sprawdzić zawartość opakowania. W przypadku stwierdzenia uszkodzenia urządzenia lub któregoś z jego elementów należy o tym fakcie niezwłocznie powiadomić firmę transportową. Elementy opakowania należy trzymać z daleka od dzieci i zwierząt domowych, ponieważ mogą spowodować wypadek. Wszystkie materiały użyte do opakowania urządzenia są przyjazne dla środowiska i mogą być bezpiecznie składowane w odpowiednim miejscu.


Elementy przeznaczone do recyklingu oznaczone są w następujący sposób:

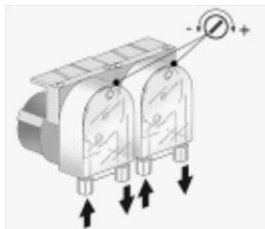
- PE – polietylen: zewnętrzne opakowanie, obwoluta instrukcji, opakowania zabezpieczające
- PP – polipropylen: uchwyty
- PS – pianka polistyrenowa: zabezpieczenia krawędzi, pokrywa opakowania.
- Drewniane oraz kartonowe elementy urządzenia należy pozostawiać w miejscach do tego przeznaczonych zgodnie z obowiązującymi przepisami prawnymi.

Niedozwolone jest składowanie elementów urządzenia oraz urządzenia bezpośrednio w środowisku naturalnym. Urządzenie zostało wykonane ze stali nierdzewnej (stopowej) oraz elementów metalowych, które można łatwo zdemontować. Plastikowe elementy urządzenia zostały oznaczone odpowiednim symbolem.

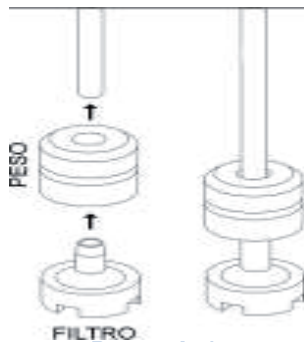
 Przyłącza do urządzenia muszą odpowiadać normom obowiązującym w miejscu instalacji. Producent nie ponosi odpowiedzialności za poniesione obrażenia lub uszkodzenie produktu wynikające z niezastosowania się do norm obowiązujących w miejscu instalacji. Przed instalacją urządzenia należy się upewnić, czy elementy wrażliwe na wilgoć zostały we właściwy sposób zabezpieczone przez z moczeniem np.: podczas mycia urządzenia. Urządzenie należy ustawić w pożądanym miejscu a następnie zdjąć opakowanie ochronne. Urządzenie należy wypoziomować za pomocą poziomicy oraz czterech regulowanych nóżek zapewniając tym samym stabilność pracy urządzenia. Jakikolwiek inny sposób wypoziomowania urządzenia powinien zostać zatwierdzony przez producenta.

### V. Pierwszy rozruch

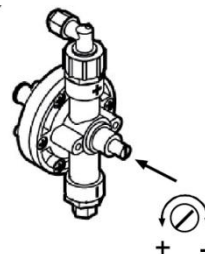
 Przed uruchomieniem urządzenia należy sprawdzić poprawność działania elektrycznego systemu zabezpieczeń. Wykonanie powyższej czynności oraz pierwszy rozruch urządzenia mogą być wykonane wyłącznie przez pracowników serwisu technicznego, którzy przeprowadzą również krótkie szkolenie w zakresie funkcjonowania urządzenia. Każde urządzenie zostało wyposażone w licznik zużycia płynu nablyszczającego. Natomiast licznik zużycia płynu myjącego jest na wyposażeniu tylko niektórych modeli urządzenia. Pojemnik na płyn myjący oraz nablyszczający należy umieścić w odpowiednim miejscu a następnie należy podłączyć rurki ssące: przezroczystą do płynu myjącego oraz niebieską do płynu nablyszczającego. W celu regulacji należy użyć śrub regulacyjnych pokazanych na (rys. 3). Zaleca się, aby regulacji dokonywał personel firmy dostarczającej płyn nablyszczający oraz myjący. Przed podłączeniem rurek ssących należy przyczepić odważniki (w celu utrzymania rurek na dnie pojemników) oraz założyć filtry. (rys. 4)



Rysunek 3



Rysunek 4



Rysunek 5

W przypadku, gdy liczniki obydwu płynów nie zostały zamontowane przed instalacją urządzenia, może to zostać wykonane w późniejszym czasie za pomocą odpowiedniego kompletu narzędzi.

Ewentualnie zewnętrzny licznik może zostać podłączony poprzez łącze elektryczne za pomocą przewodu elektrycznego 2x0,5mm H07 RN-F. Przewód należy podłączyć poprzez przejście wskazane na schemacie

danych technicznych zgodnie z parametrami elektrycznymi urządzenia oraz z obowiązującymi przepisami prawnymi. Parametry licznika: 230V/50Hz, 15W. Licznik zużycia płynu myjącego należy podłączyć do zmywarki za pomocą czerwonej rurki zamieszczonej powyżej licznika.

## 6. ZASADY BHP

W celu zapobiegania poparzeniom oraz porażeniom prądem elektrycznym należy przestrzegać podanych poniżej zasad bezpieczeństwa:

- przeszkolenie personelu w zakresie obsługi urządzenia zgodnie z informacjami zawartymi w niniejszej instrukcji obsługi,
- przeszkolenie personelu w zakresie podstawowych zasad użytkowania urządzeń elektrycznych, bezpieczeństwa w miejscu pracy oraz udzielania pierwszej pomocy w razie wystąpienia takiej potrzeby,
- przed rozpoczęciem jakichkolwiek prac konserwacyjnych należy odłączyć urządzenie od źródła zasilania,
- niedozwolone jest włączanie urządzenia, jeżeli którykolwiek element grzewczy i/lub element kontrolny został uszkodzony,
- **urządzenia nie należy myć pod bieżącą wodą,**
- jakiegokolwiek naprawy urządzenia mogą być wykonywane wyłącznie przez wykwalifikowany personel techniczny (serwis techniczny).

Producent nie ponosi odpowiedzialności za poniesione obrażenia lub uszkodzenie produktu wynikające z niezastosowania się do zaleceń zawartych w instrukcji obsługi, niewłaściwego wykorzystania urządzenia, stosowania nieoryginalnych części zamiennych oraz samodzielnych prób naprawy urządzenia.

- Urządzenie należy podłączyć do linii uziemienia sieci elektrycznej zgodnie z przepisami i normami obowiązującymi w miejscu instalacji urządzenia.
- Urządzenie cechuje zgodność z normami wprowadzonymi na mocy Dyrektywy Unii Europejskiej 2002/96/EC. Odpowiednie składowanie urządzenia stanowi element przeciwdziałania zanieczyszczeniu środowiska.



Nie należy dodawać do zmywarki rozpuszczalników takich jak np. alkohol, terpentyna, ponieważ mogą one spowodować wybuch. Nie należy również umieszczać wewnątrz zmywarki naczyń z pozostawionymi resztkami produktów.



Zmywarki oraz jej elementów nie należy wykorzystywać jako drabiny lub podpory dla innych urządzeń lub przedmiotów.



Nie należy siadać ani opierać się na otwartych drzwiach zmywarki może spowodować to wypadek. W celu uniknięcia powyższej sytuacji należy zawsze zamykać drzwi urządzenia.



Woda pozostała na naczyniach po zakończeniu cyklu nie nadaje się do picia.



Urządzenie nie może być samodzielnie obsługiwane przez osoby nieletnie oraz osoby z ograniczonymi zdolnościami intelektualnymi, fizycznymi oraz czuciowymi, które nie są w stanie w pełni zastosować się do zasad zawartych w niniejszej instrukcji obsługi. Obsługa urządzenia przez w/w. osoby może się odbywać wyłącznie pod nadzorem.



Przewód zasilający powinien być nieodłączalny i przewodem giętkim o powłoce olejoodpornej typu nie lżejszego niż przewody zwykłe o powłoce polichloroprenowej – oznaczenie kodowe 60745 IEC 57.




## 7. OBSŁUGA URZĄDZENIA

### I. Czynności wykonywane przed rozpoczęciem zmywania

Należy używać płynów myjących i nabłyszczających przeznaczonych wyłącznie do zmywarek przemysłowych. Niedozwolone jest wykorzystywanie płynów myjących przeznaczonych do zmywania ręcznego. Zaleca się stosowanie płynów wyprodukowanych specjalnie do niniejszej zmywarki.



Podczas napełniania pojemników na płyn należy uważać, aby nie włączyć urządzenia, ponieważ może to spowodować uszkodzenie lub awarię urządzenia. Niedozwolone jest mieszanie różnych płynów myjących, ponieważ może to doprowadzić do uszkodzenia licznika. Przemysłowe płyny myjące mogą wywoływać podrażnienia. Dlatego też należy zawsze przestrzegać zaleceń zamieszczonych na opakowaniu płynu.

Należy odkręcić zawór	Sprawdź:		Należy wyłączyć przełącznik główny; napis "OFF" pojawi się na wyświetlaczu.
	Poziomy płynu myjącego i nablyszczającego w pojemnikach.	Poprawność założenia filtrów, poprawność rotacji dyszy, przepustowość urządzenia (czy wewnątrz urządzenia nie ma jakichkolwiek ciał obcych uniemożliwiających prawidłową pracę urządzenia).	
			

## II. Ładowanie zmywarki

### 7.2.1. Szkło

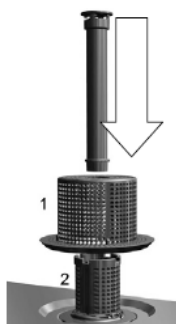
Należy usunąć pozostałości ze szklanek, kieliszków itp. Szklanki itp. należy ustawić w koszu denkiem do góry.

### 7.2.2. Sztućce

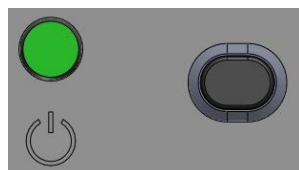
Należy użyć kosza do zmywania sztućców. Zaleca się ułożenie sztućców uchwyty do dołu uważając na noże i widelce (możliwość skaleczenia).

## III. Uruchomienie urządzenia

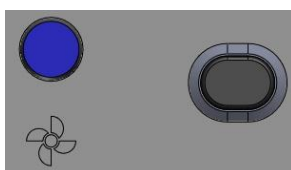
Należy aktywować włącznik umieszczony na ścianie, otworzyć drzwi zmywarki, umieścić korek przelewowy w odpowiednim miejscu (rys. 8) i zamknąć drzwi urządzenia. Należy nacisnąć włącznik Włącz/Wyłącz (rys. 9). Po napełnieniu zbiornika oraz bojlera wodą lampka kontrolna grzałki bojlera zacznie świecić (rys. 11). Po zakończeniu grzania wody w bojlerze rozpocznie się cykl grzania wody w komorze zmywarki - lampka kontrolna grzałki komory zacznie świecić (rys. 12). Należy włożyć kosz do zbiornika urządzenia i poczekać aż lampka kontrolna grzałki komory zgaśnie. Aby uruchomić cykl mycia należy nacisnąć przycisk (rys. 10). Po uruchomieniu cyklu mycia, lampka kontrolna zacznie się świecić. W przypadku otworzenia drzwi w czasie trwania cyklu mycia, program zatrzymuje się automatycznie. Po zamknięciu drzwi, program kontynuuje cykl mycia. Po zakończeniu programu, lampka kontrolna cyklu mycia wyłącza się a lampka kontrolna grzałki bojlera zaczyna świecić. Należy wyjąć kosz z komory urządzenia.



Rysunek 8



Rysunek 9



Rysunek 10



Rysunek 11



Rysunek 12

## IV. Opróżnianie zbiornika pod koniec dnia

### 7.4.1. Opróżnianie zbiornika w modelach wyposażonych w pompę spustową

Urządzenie należy wyłączyć poprzez naciśnięcie włącznika Włącz/Wyłącz (rys. 9), następnie otworzyć drzwi urządzenia, usunąć korek przelewowy i zamknąć drzwi. Proces opróżniania rozpocznie się automatycznie do momentu, w którym zbiornik zostanie całkowicie opróżniony z wody. W celu reaktywacji urządzenia korek przelewowy należy z powrotem umieścić na swoim miejscu, zamknąć drzwi do urządzenia a następnie nacisnąć włącznik. Natomiast jeżeli urządzenie nie będzie już użytkowane należy wyłączyć włącznik główny.

### 7.4.2. Opróżnianie zbiornika w modelach niewyposażonych w pompę spustową

Urządzenie należy wyłączyć poprzez naciśnięcie włącznika (rys. 9), następnie otworzyć drzwi urządzenia, usunąć korek przelewowy (rys. 8) i poczekać aż woda całkowicie wycieknie ze zbiornika. Korek przelewowy należy z powrotem umieścić na swoim miejscu, zamknąć drzwi do urządzenia.





Nie należy wyłączać urządzeń, gdy woda jest jeszcze w zbiorniku. Przed wyłączeniem urządzeniem należy zawsze opróżnić zbiornik z wody. W przypadku zakończenia pracy z urządzeniem, po wykonaniu powyższego oraz ewentualnym zainicjowaniu cyklu regeneracji, należy obowiązkowo wyłączyć urządzenie poprzez naciśnięcie wyłącznika a następnie wyłączyć wyłącznik główny i zakręcić zawór wodny.

PROBLEM	PRZYCZYNA	ROZWIĄZANIE
Lampka kontrolna urządzenia nie świeci się	Brak zasilania elektrycznego	Należy sprawdzić wykonanie podłączenia urządzenia do źródła zasilania prądem elektrycznym
Program mycia nie uruchamia się	Urządzenie nie jest jeszcze gotowe do pracy	Należy poczekać, aż lampka kontrolna bojlera zacznie świecić.
Nieprawidłowe mycie	Zablokowane dysze	Należy rozmontować a następnie wyczyścić dysze
	Zbyt mały poziom płynu myjącego lub/i niewłaściwy płyn myjący	Należy sprawdzić czy płyn przeznaczony jest do użytku w niniejszym urządzeniu oraz sprawdzić poziom płynu w pojemniku
	Niewłaściwe ustawienie talerzy oraz szkła	Należy prawidłowo ustawić talerze i szkło (punkt 6.1)
	Niska temperatura mycia	Należy sprawdzić wartość temperatury wyświetlanej na wyświetlaczu. Jeżeli jej wartość jest niższa niż 50°C należy skontaktować się z pracownikiem serwisu technicznego
Nieprawidłowe spłukiwanie	Zablokowane dysze	Należy wyczyścić dysze oraz sprawdzić prawidłowość działania zmiękczacza do wody (jeżeli został zainstalowany)
	Osad wapienny na bojlerze	
Plamy na szkle oraz sztućcach	Zbyt mały poziom płynu nablyszczającego lub/i niewłaściwy płyn nablyszczający	Należy sprawdzić czy płyn przeznaczony jest do użytku w niniejszym urządzeniu oraz sprawdzić poziom płynu w pojemniku. Jeżeli problem nadal występuje należy się skontaktować z pracownikiem serwisu technicznego
	Twarda woda (powyżej 12°dF lub zawiera dużo rozpuszczonej soli)	
Woda pozostaje w zbiorniku mimo próby jego opróżnienia	Rura spustowa jest nieprawidłowo zamontowana lub jest częściowo zablokowana	Należy sprawdzić czy rura spustowa oraz otwór spustowy nie zostały zablokowane oraz sprawdzić czy otwór spustowy nie znajduje się za wysoko

## 8. KONSERWACJA

Przed rozpoczęciem jakichkolwiek czynności konserwacyjnych należy odłączyć urządzenie od źródła zasilania.

Codzienna konserwacja polega na usunięciu rzeczy z komory i umyciu za pomocą szmatki zwilżonej w wodzie z płynem do mycia naczyń a następnie wytarciu suchą szmatką. Mycie urządzenia pod bieżącą wodą jak również wykorzystywanie do tego celu myjek ciśnieniowych jest zabronione.

W przypadku intensywnego użytkowania urządzenia zaleca się czyszczenie filtrów co 30-40 cykli mycia, aby zapewnić prawidłowe funkcjonowanie urządzenia. W tym celu należy zastosować częściowe opróżnienie zbiornika z wody.

Należy wyjąć filtry uważając, aby tłuste osady i resztki jedzenia nie wpadły do otworu pod filtrami. Należy wyczyścić filtry z resztek jedzenia i osadów a następnie obficie je spłukać. Do czyszczenia filtrów nie należy stosować ostrych narzędzi ani z ostrymi krawędziami. Należy się upewnić, że osad wapienny również został usunięty, gdyż zapobiega to odkładaniu się jego warstwy na powierzchni filtrów.

Powierzchnie filtrów należy dokładnie wyczyścić wilgotną szmatką używając do tego celu neutralnych (nie żrących) detergentów nie zawierających chloru oraz środków nie powodujących korozji i mechanicznych uszkodzeń powierzchni stali nierdzewnej.

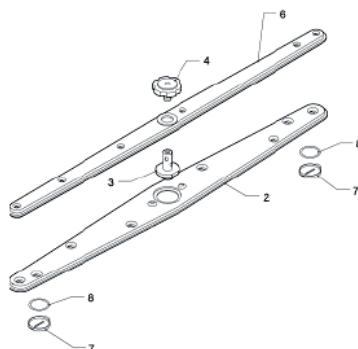
W celu uniknięcia powstania plam korozyjnych na powierzchniach ze stali nierdzewnej należy unikać stosowania żrących detergentów zawierających chloru oraz środków powodujących korozję i mechanicznych uszkodzeń

powierzchni stali nierdzewnej. Do mycia podłogi i najbliższego otoczenia urządzenia należy używać detergentów nie powodujących uszkodzenia stali nierdzewnej.

Raz na miesiąc należy sprawdzić, czy:

- podłączenia elektryczne są wykonane prawidłowo
- kabel zasilający nie został uszkodzony
- wszystkie elementy urządzenia pracują prawidłowo.

Należy wymontować dysze (rys.13) (dolną i górną 2-4) poprzez odkręcenie śrub (4). Należy odkręcić nasadki (7) znajdujące się na dwóch końcach dysz.



**Rysunek 13**

- Należy wyczyścić zewnętrzną powierzchnię urządzenia za pomocą mydła i wilgotnej szmatki a następnie dokładnie spłukać i wytrzeć do sucha.

Raz na rok należy serwisować urządzenie w celu sprawdzenia stopnia jego zużycia i wykrycia ewentualnych usterek elementów i części. W przypadku wykrycia jakiegokolwiek awarii wykwalifikowany personel techniczny (serwis techniczny) zobowiązany jest do jej usunięcia. Serwis techniczny powinien zwrócić szczególną uwagę na:

- stan elementów grzewczych
- stan zabezpieczeń elementów grzewczych
- stopień zużycia urządzenia
- jakość izolacji

Pomimo, iż nie został opracowany specjalny program przeglądów okresowych urządzenia zaleca się sprawdzenie poprawności funkcjonowania urządzenia oraz jego zabezpieczeń przez pracownika serwisu technicznego dwa razy w roku. Ewentualne uszkodzenie lub awaria urządzenia powstałe w wyniku niezastosowania się użytkownika do wskazówek zawartych w niniejszej instrukcji jak również nieprzebrzegania obowiązujących przepisów prawnych oraz norm nie zostanie potraktowane jako odpowiedzialność producenta.

#### **Przestoje w pracy urządzenia**

W przypadku, gdy nie przewiduje się użytkowania urządzenia przed dłuższy okres czasu niezbędne jest opróżnienie pojemników na płyn myjący oraz nabłyszczający w celu uniknięcia ich krystalizacji w następstwie uszkodzenia pompy. W związku z powyższym należy wyjąć rurki ssące z obydwu pojemników i umieścić je w misce wypełnionej czystą wodą. Należy przeprowadzić kilka cykli mycia a następnie opróżnić zbiornik z wody. Ostatecznie należy wyłączyć wyłącznik główny i zakręcić zawór wodny. Rurki ssące należy podłączyć z powrotem do pojemników dopiero wówczas, gdy urządzenie będzie miało być ponownie wykorzystane (przezroczystą rurkę do pojemnika na płyn myjący, przezroczystą z niebieską otuliną rurkę do pojemnika na płyn nabłyszczający).

**Niedozwolone jest pozostawianie włączonego urządzenia oraz odkręconego zaworu wodnego na dłuższy okres czasu przestoju w pracy urządzenia.**

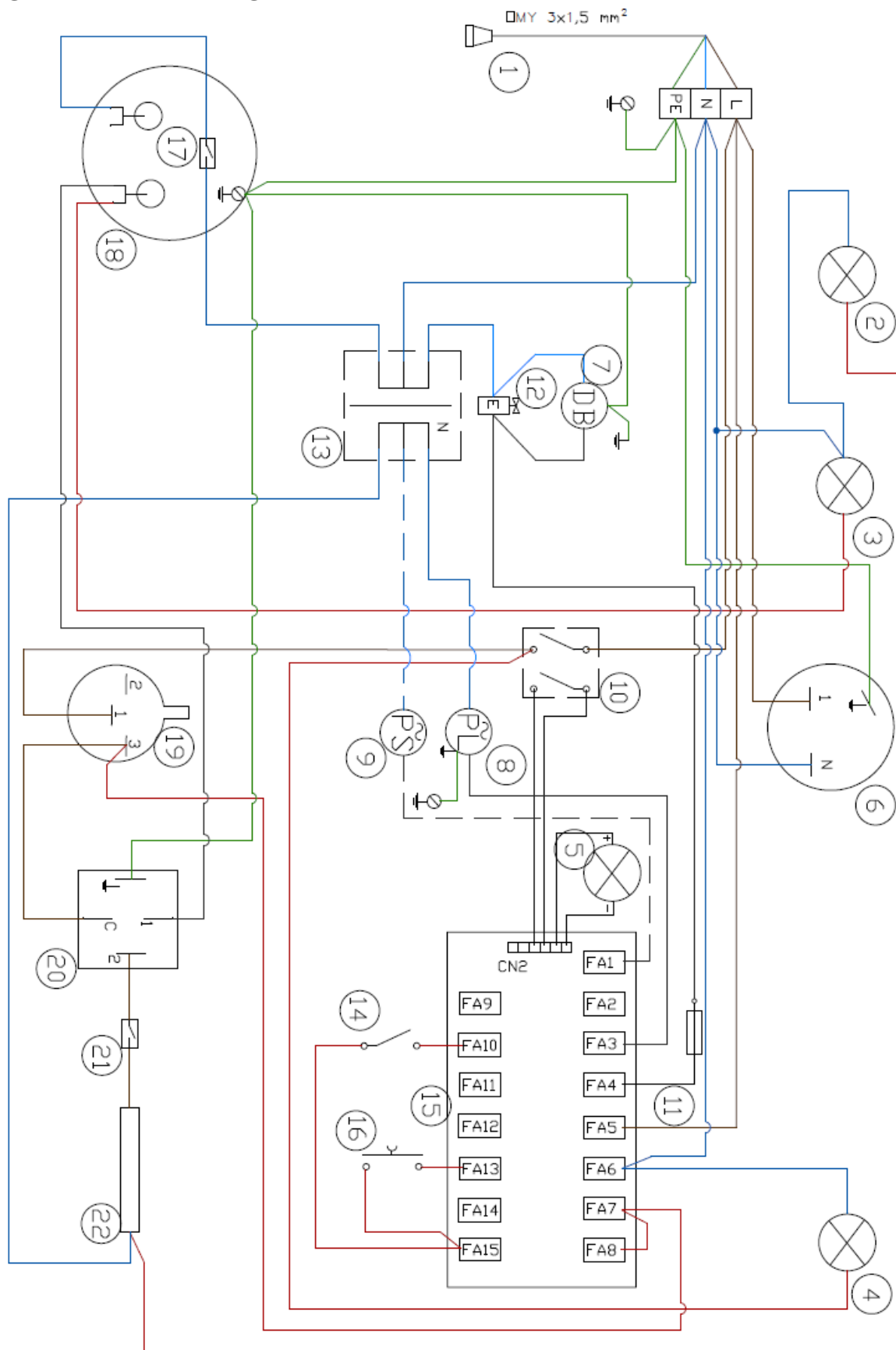
## **9. PAKOWANIE, ŁADOWANIE I TRANSPORT**

Zmywarka pakowana jest zgodnie z obowiązującymi normami. Ładowanie na środki transportu, rozładowanie oraz przenoszenie powinno się odbywać przy pomocy odpowiednich mechanizmów dźwigowych, wózków. Transport powinien odbywać się krytymi środkami transportu. W czasie transportu zmywarka powinna być zabezpieczony przed przesuwaniem, silnymi wstrząsami oraz innymi uszkodzeniami mechanicznymi.

## 10. WYKAZ CZĘŚCI ZAMIENNYCH

Lp.	Nazwa części	Indeks	804420	804421
1	Bojler 2600 W	M72105	1	1
2	Przewód zasilający 230V	M70686	1	1
3	Pompa nablyszczająca	M72008	1	1
4	Elektrozawór 2 kanałowy	M72009	1	1
5	Obudowa bezpiecznika + bezpiecznik 4A	M72051	1	1
6	Wyłącznik	M72028	1	1
7	Przełącznik programu	M72055	1	1
8	Wyłącznik krańcowy	M38088	1	1
9	Lampka sygnalizacyjna zasilania	M72096	1	1
10	Lampka sygnalizacyjna cyklu mycia	M72097	1	1
11	Lampka sygnalizacyjna bojlera, komory	M72098	2	2
12	Pompa zmywarki 170 W	M72123	1	1
13	Presostat	M72054	1	1
14	Grzałka komory 1600 W	M72126	1	1
15	Pompa perystaltyczna	M72087	1	1
16	Pompa zrzutowa z wężem – komplet	M72124	-	1
17	Wąż przyłączeniowy pompy zrzutowej	M72131	-	1
18	Wąż odprowadzający wodę	M72134	1	-
19	Termostat 90°C	M72065	1	1
20	Termostat komory 55 °C	M72067	1	1
21	Płytki elektronicznej	M72092	1	1
22	Filtr przeciwzakłóceń 230V	M72014	1	1
23	Kostka przyłączeniowa 3 poz.	M72118	1	1
24	Kostka przyłączeniowa 1 poz.	M72119	1	1
25	Dławik	M90145	1	1
26	Stopka	M72049	4	4
27	Korek odpływu h=159mm	M72132	1	-
28	Korek odpływu h=154mm	M72133	-	1
29	Filtr odpływu	M72109	1	1
30	Filtr odpływu wewnętrzny	M72110	1	1
31	Zamek drzwi	M72061	1	1
32	Trójnik wody	M72057	1	1
33	Trójnik wody-pompa nablyszczacza	M72056	1	1
34	Ramię płuczące	M72113	2	2
35	Ramię myjące	M72112	1	1
36	Ciężarek z filtrem	M72047	2	2
37	Rura zasilająca ramiona myjące	M72076	1	1
38	Wąż doprowadzający wodę	M72073	1	1
39	Kosz uniwersalny	M90551	1	1
40	Kubek na sztućce	M72088	1	1

## II. SCHEMAT ELEKTRYCZNY



## **12. USUWANIE ZUŻYTYCH URZĄDZEŃ**

Po zakończeniu okresu użytkowania sprzętu lub kupując nowy w firmie Stalgast możecie Państwo oddać stare urządzenie. Przyślijcie zużyty sprzęt do nas a wyspecjalizowana firma zutylizuje ją zgodnie z Ustawą o zużytych sprzęcie elektrycznym i elektronicznym (Dz. U. 2005 Nr 180 poz. 1495)

## **13. GWARANCJA**

Sprzedawca odpowiada z tytułu rękojmi bądź gwarancji.

Uszkodzenia wynikające z powstania osadów wapnia w urządzeniu , nie podlegają naprawie gwarancyjnej.

Wymianie gwarancyjnej nie podlegają takie elementy jak: żarówki, elementy gumowe, elementy grzewcze zniszczone kamieniem kotłowym, śruby oraz elementy ulegające naturalnemu zużyciu np.; palniki, uszczelki gumowe oraz wszelkiego rodzaju elementy uszkodzone mechanicznie. Także wszelkie uszkodzone podzespoły wskutek niewłaściwego użytkowania.

Utrata gwarancji następuje automatycznie w wyniku zerwania plomby gwarancyjnej lub samodzielnej naprawy.

## 14. DEKLARACJA ZGODNOŚCI



**stalcast**  
ekspert gastronomiczny

## DEKLARACJA ZGODNOŚCI

**STALGAST RADOM sp. z o.o.**  
Staniewicka 5  
03-310 Warszawa

**Produkt:**  
Zmywarka do szkła

**Model**  
804420, 804421

**Spełnia wymagania opisane w:**

**Dyrektywach:**

2006/95/WE  
2004/108/WE  
2002/96/WE  
2011/65/EU

- LVD urządzenia elektryczne niskonapięciowe  
- EMC kompatybilność elektromagnetyczna  
- Postępowanie ze zużytym sprzętem  
- RoHS w sprawie ograniczenia stosowania niektórych niebezpiecznych substancji w sprzęcie elektrycznym i elektronicznym

**Normach:**

EN 10088-1:2005

Stale odporne na korozję. Gatunki stali odporne na korozję.

**Niskonapięciowy sprzęt elektryczny (LVD)**

PN-EN 60335-1:2012

Elektryczny sprzęt do użytku domowego i podobnego –  
Bezpieczeństwo użytkownika – Część 1: Wymagania ogólne (oryg.)

PN-EN 60335-2-58:2010

Elektryczny sprzęt do użytku domowego i podobnego –  
Bezpieczeństwo użytkownika – Część 2-58: Wymagania  
szczegółowe dotyczące elektrycznych zmywarek do naczyń dla  
zakładów zbiorowego żywienia

PN-EN 62233:2008/AC:2008

Metody pomiarów pól elektromagnetycznych elektrycznego sprzętu  
do użytku domowego i podobnego

**Kompatybilność elektromagnetyczna (EMC)**

PN-EN 61000-3-3:2013-10

Kompatybilność elektromagnetyczna (EMC) – Część 3-3: Poziomy  
dopuszczalne – Ograniczanie zmian napięcia, wahań napięcia  
i migotania światła w publicznych sieciach zasilających niskiego  
napięcia, powodowanych przez odbiorniki o fazowym prądzie  
znamionowym < lub = 16 A przyłączone bezwarunkowo

PN-EN 55014-1:2012

Kompatybilność elektromagnetyczna – Wymagania dotyczące  
przyrządów powszechnego użytku, narzędzi elektrycznych  
i podobnych urządzeń – Część 1: Emisja

PN-EN 55014-2:1999/A2:2009

Kompatybilność elektromagnetyczna (EMC) – Wymagania  
dotyczące przyrządów powszechnego użytku, narzędzi  
elektrycznych i podobnych urządzeń – Odporność na zaburzenia  
elektromagnetyczne – Norma grupy wyrobów

oraz

Rozporządzeniu nr 1935/2004 Parlamentu Europejskiego i Rady w sprawie materiałów i wyrobów przeznaczonych do kontaktu z żywnością oraz uchylającym Dyrektywy 80/590/EWG i 89/109/EWG

Dwie ostatnie cyfry roku, w którym naniesiono **CE:15**.

Deklaracje wystawiono: Radom 28.05.2015

**Wystawiający:**

Stanowisko  
Podpis

  
Pełnomocnik d/s Jakości  
Lukasz Stokowski



Wpis do rejestru: XIII Wydział Gospodarczy Krajowego Rejestru Sądowego, KRS 0000384800, NIP 524-273-42-28, Kapitał zakładowy PLN 12.006.000,-

Stalgast Radom Sp. z o.o.  
ul. Staniewicka 5 03-310 Warszawa tel.: 22 517 15 75  
fax: 22 517 15 77  
www.stalgast.com email: stalcast@stalcast.com