

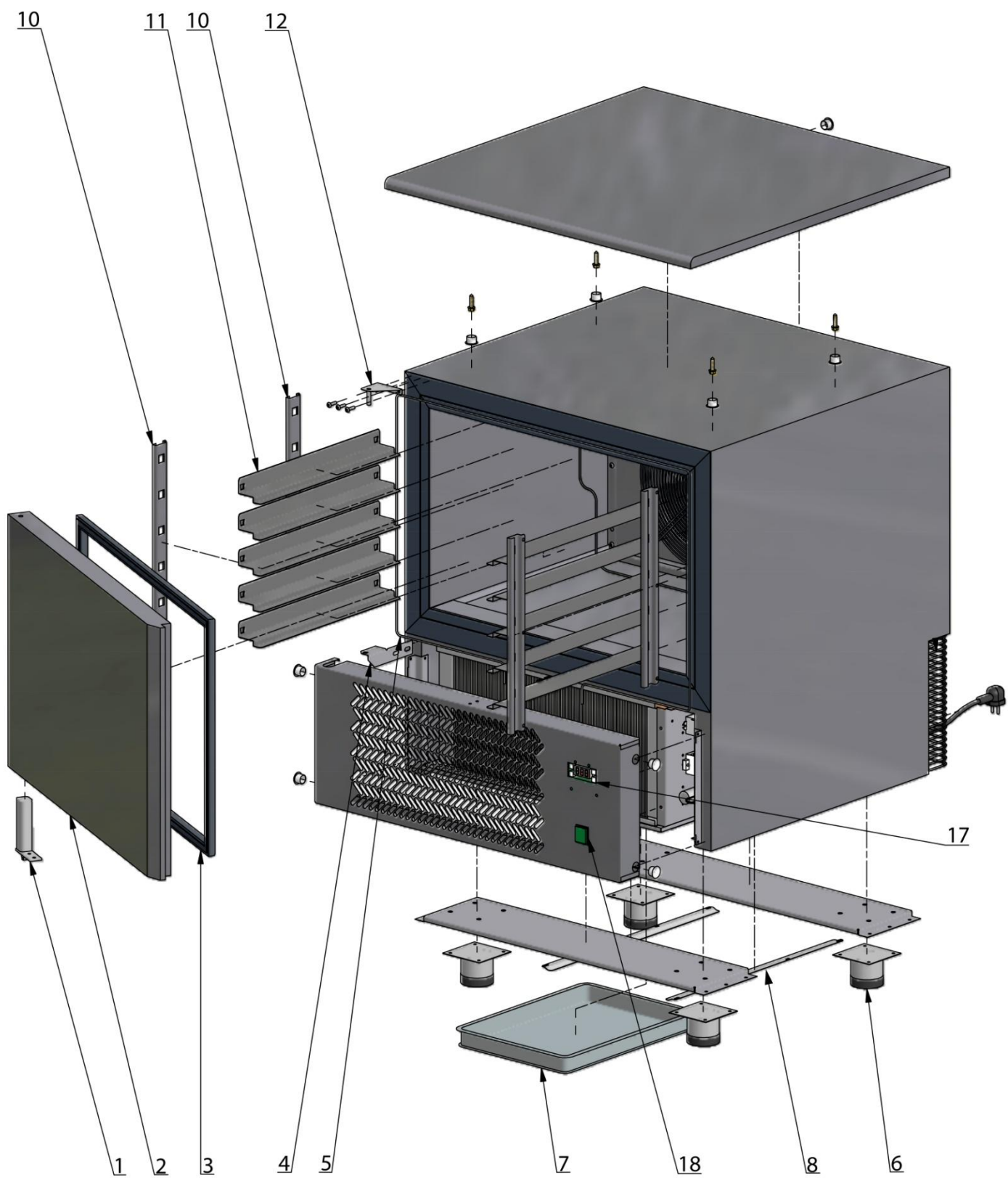


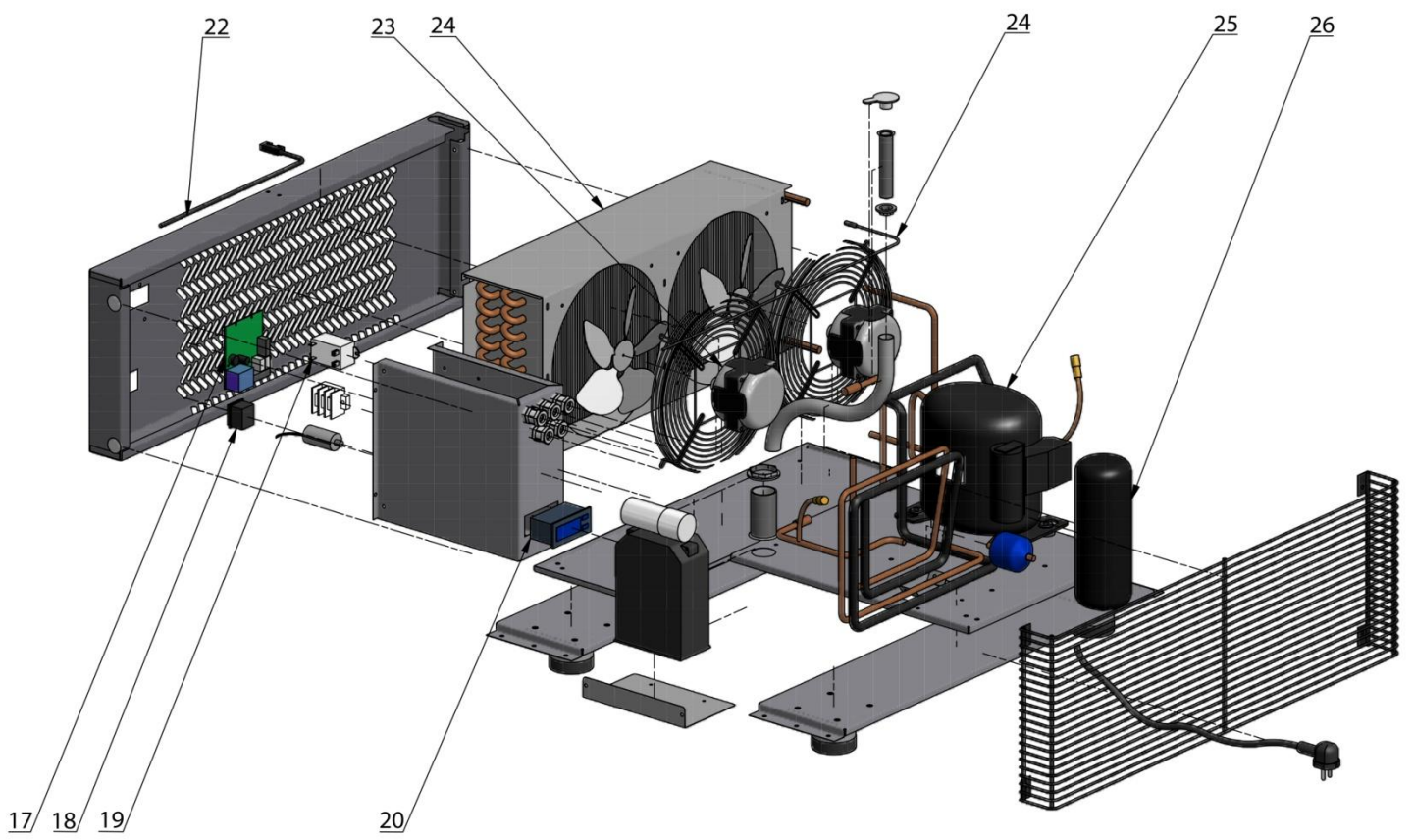
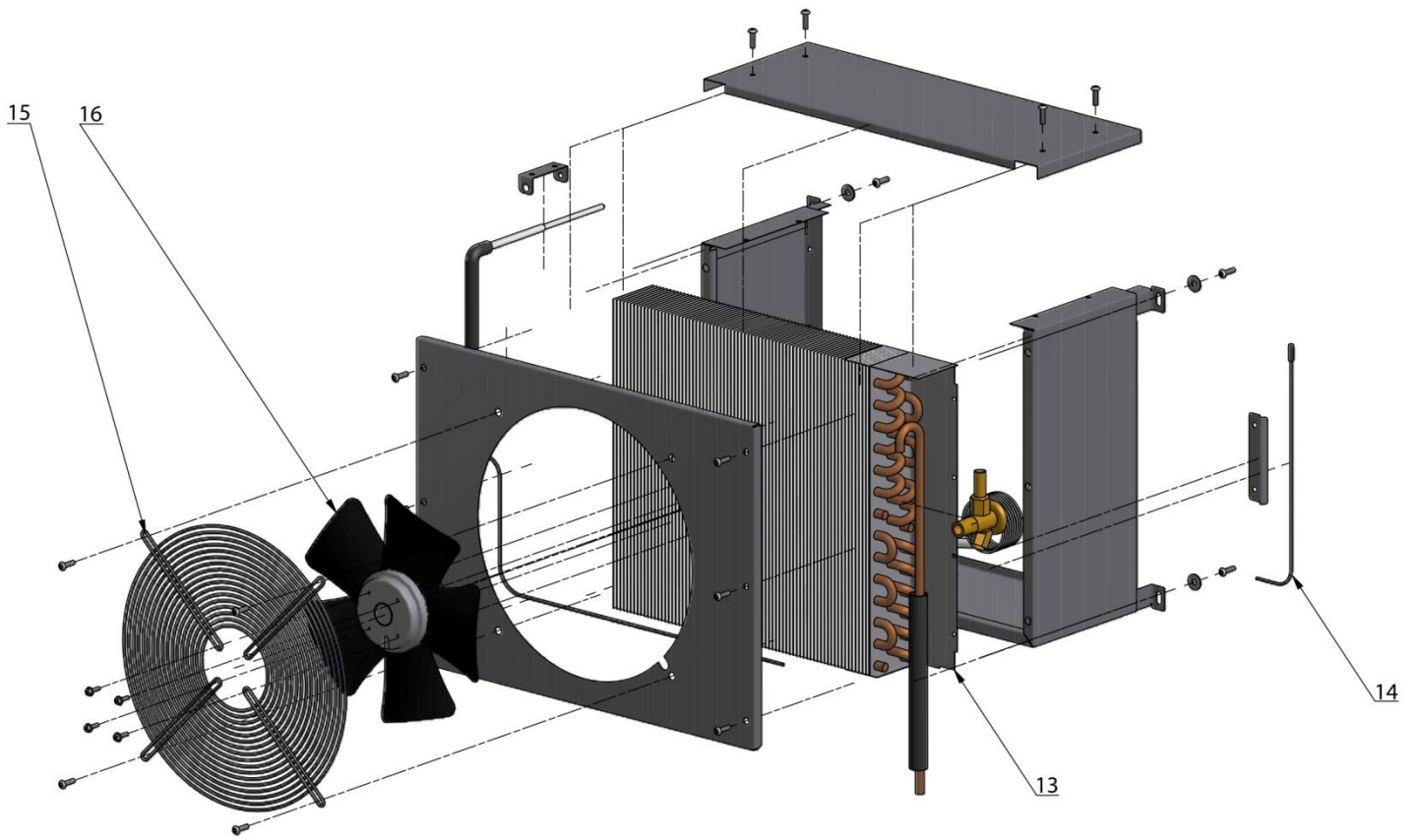
**stalgast**  
ekspert gastronomiczny

**RYSUNEK ZŁOŻENIOWY**

# Schładzarko-zamrażarka szokowa MODEL: 849033







LP.	Numer katalogowy	Nazwa części
1	V849033-01	Zawias dolny
2	V849033-02	Drzwi
3	V849033-03	Uszczelka drzwi
4	V849033-04	Wspornik zawiasu dolny
5	V849033-05	Uszczelka
6	V849033-06	Nóżka
7	V849033-07	Kuwetka ociekowa
8	V849033-08	Wspornik
9	V849033-09	Odstojnik na czynnik
10	V849033-10	Wspornik prowadnicy
11	V849033-11	Prowadnica
12	V849033-12	Zawias górny
13	V849033-13	Parownik
14	V849033-14	Sonda
15	V849033-15	Wentylator
16	V849033-16	Sonda produktu
17	V849033-17	Sterownik
18	V849033-18	Włącznik
19	V849033-19	Termostat
20	V849033-20	Sterownik
21	V849033-21	Włącznik magnetyczny
22	V849033-22	Wentylator
23	V849033-23	Skraplacz
24	V849033-24	Sonda
25	V849033-25	Sprężarka