



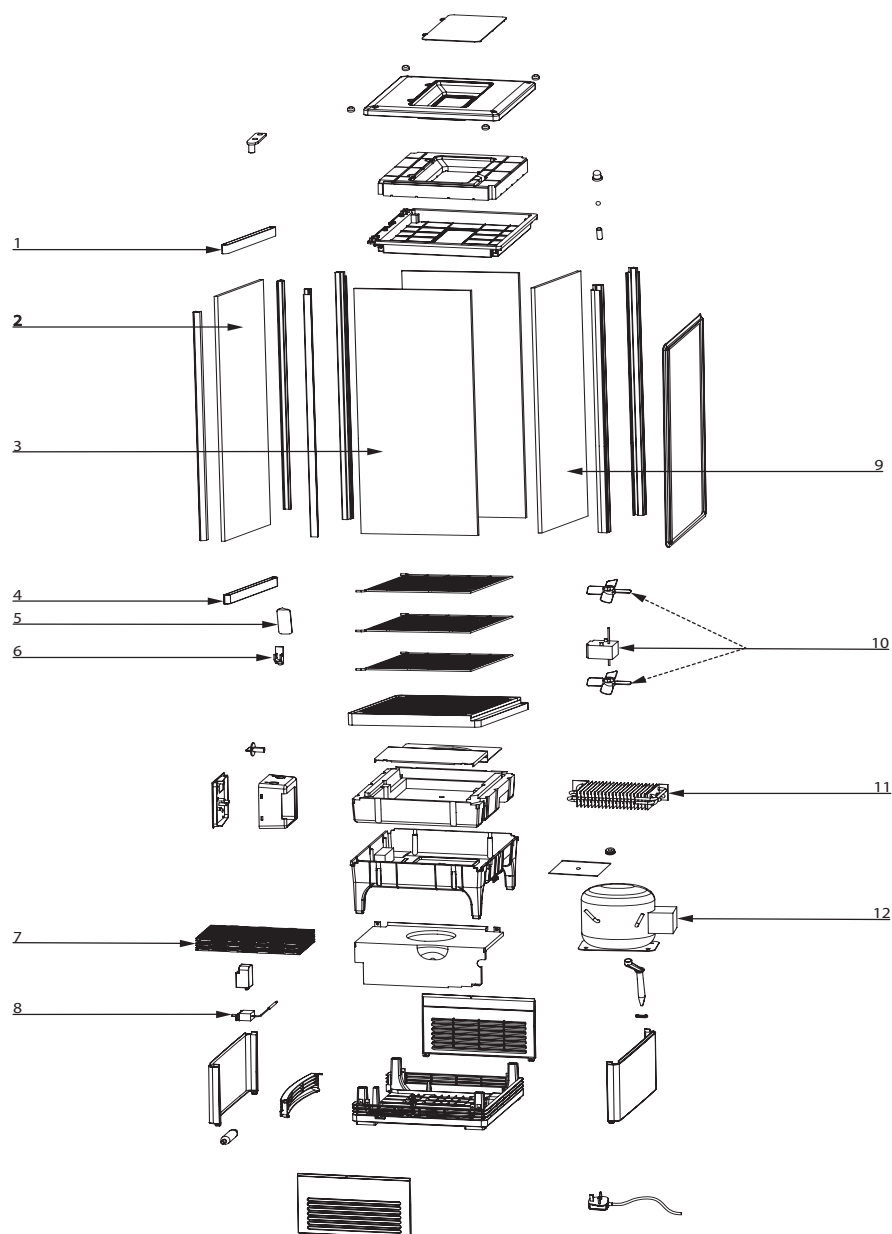
**stalgast**  
ekspert gastronomiczny

**RYSUNEK ZŁOŻENIOWY**

# Witryna ekspozycyjna 78l.

## MODEL:852170





LP	NUMER KAT.	OPIS
1	V852170-01	Listwa górna
2	V852170-02	Szyba drzwi
3	V852170-03	Szyba boczna
4	V852170-04	Listwa dolna
5	V852170-05	Rączka
6	V852170-06	Element mocujący półkę
7	V852170-07	Skraplacz
8	V852170-08	Termostat
9	V852170-09	Szyba tylnia
10	V852170-10	Silnik wentylatora
11	V852170-11	Parownik
12	V852170-12	Sprężarka (OF1033A)