



stalgast
ekspert gastronomiczny

RYSUNEK ZŁOŻENIOWY

KOSTKARKA

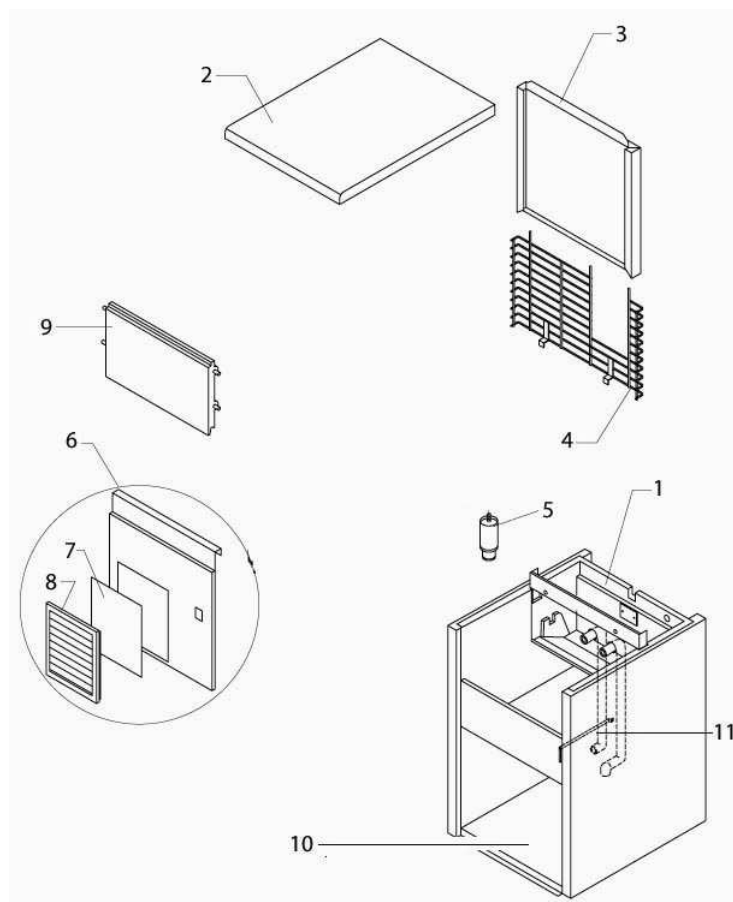
DO

LODU

MODEL: 872131

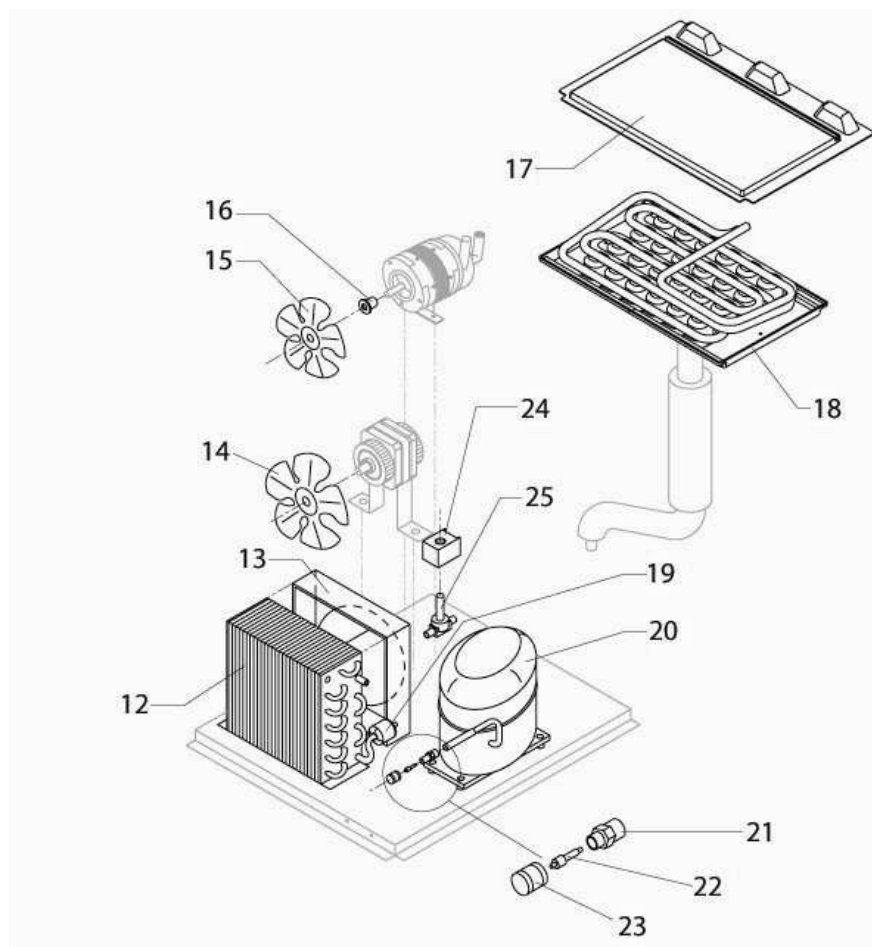


1.OBUDOWA



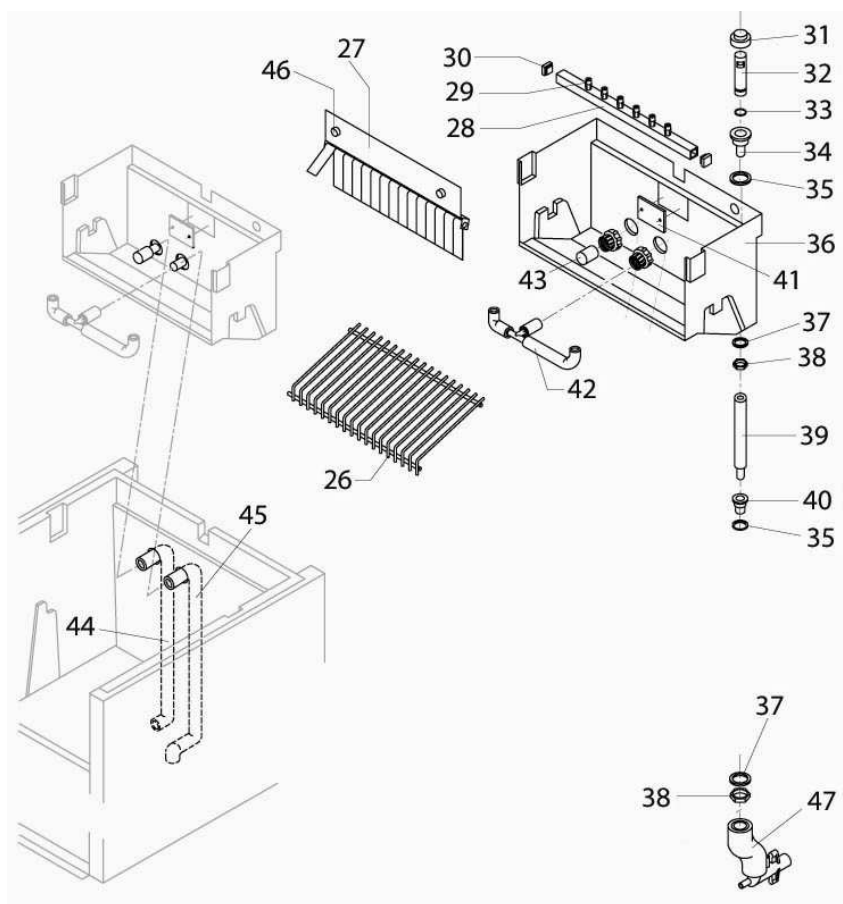
Nr	Nr kat.	Opis
1	V872131-01	Element obudowy
2	V872131-02	Górny element obudowy
3	V872131-03	Tyłny element obudowy
4	V872131-04	Kratka
5	V872131-05	Nóżka
6	V872131-06	Przedni element obudowy
7	V872131-07	Filtr
8	V872131-08	Kratka filtra
9	V872131-09	Drzwi
10	V872131-10	Podstawa
11	V872131-11	Uchwyt rury

2.SYSTEM CHŁODZENIA



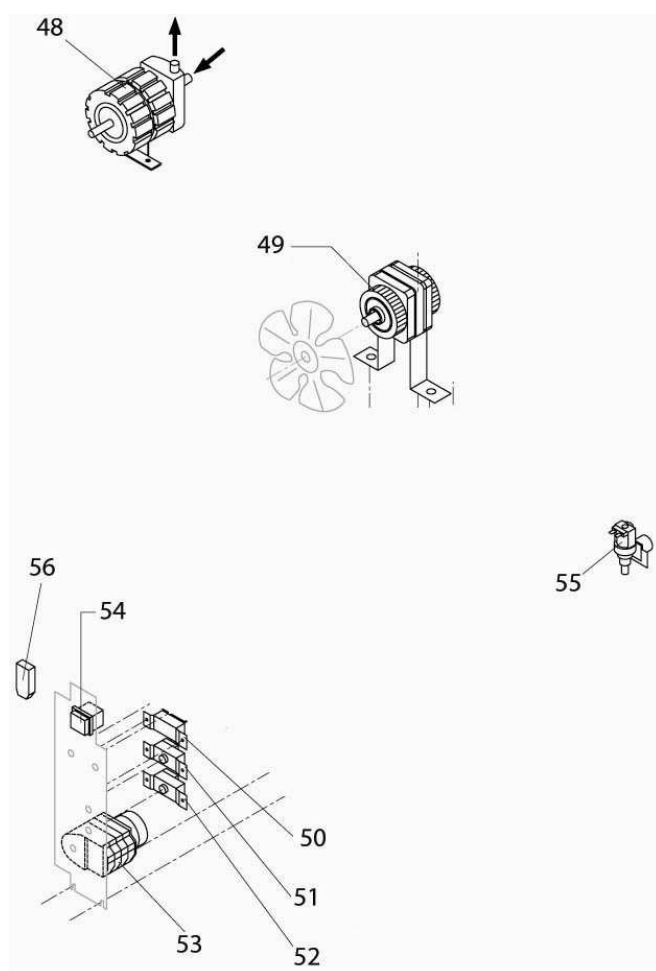
Nr	Nr kat.	Opis
12	V872131-12	Skrapłacz
13	V872131-13	Transporter skraplacza
14	V872131-14	Wentylator
15	V872131-15	Wentylator
16	V872131-16	Piasta
17	V872131-17	Panel parownika
18	V872131-18	Parownik
19	V872131-19	Filtr skraplacza
20	V872131-20	Kompresor
21	V872131-21	Zawór
22	V872131-22	Element zaworu
23	V872131-23	Zaślepka zaworu
24	V872131-24	Cewka
25	V872131-25	Zawór

3.SYSTEM HYDRAULICZNY



Nr	Nr kat.	Opis
26	V872131-26	Zjeżdżalnia kostek
27	V872131-27	Kurtyna kostek
28	V872131-28	Słupek rozpylacza
29	V872131-29	Rozpylacze
30	V872131-30	Zaślepka
31	V872131-31	Zaślepka
32	V872131-32	Rura
33	V872131-33	Uszczelka
34	V872131-34	Złączka rury
35	V872131-35	Uszczelka silikonowa
36	V872131-36	Basen wewnętrzny
37	V872131-37	Uszczelka polietylen
38	V872131-38	Nakrętka
39	V872131-39	Rura
40	V872131-40	Złączka odpływu wody
41	V872131-41	Tarcza oporowa zjeżdżalni
42	V872131-42	Rura rozpylacza
43	V872131-43	Filtr
44	V872131-44	Rura ssąca pompy
45	V872131-45	Rura pompy
46	V872131-46	Śruba
47	V872131-47	Rura spustowa

4. CZĘŚCI ELEKTRYCZNE



Nr	Nr kat.	Opis
48	V872131-48	Pompa
49	V872131-49	Silnik wentylatora
50	V872131-50	Ciśnienia skraplacza
51	V872131-51	Termostat Komory
52	V872131-52	Termostat parownika
53	V872131-53	Wyłącznik czasowy
54	V872131-54	Przełącznik
55	V872131-55	Elektrozawór
56	V872131-56	Filtr