



stalgast
ekspert gastronomiczny

RYSUNEK ZŁOŻENIOWY

KOSTKARKA

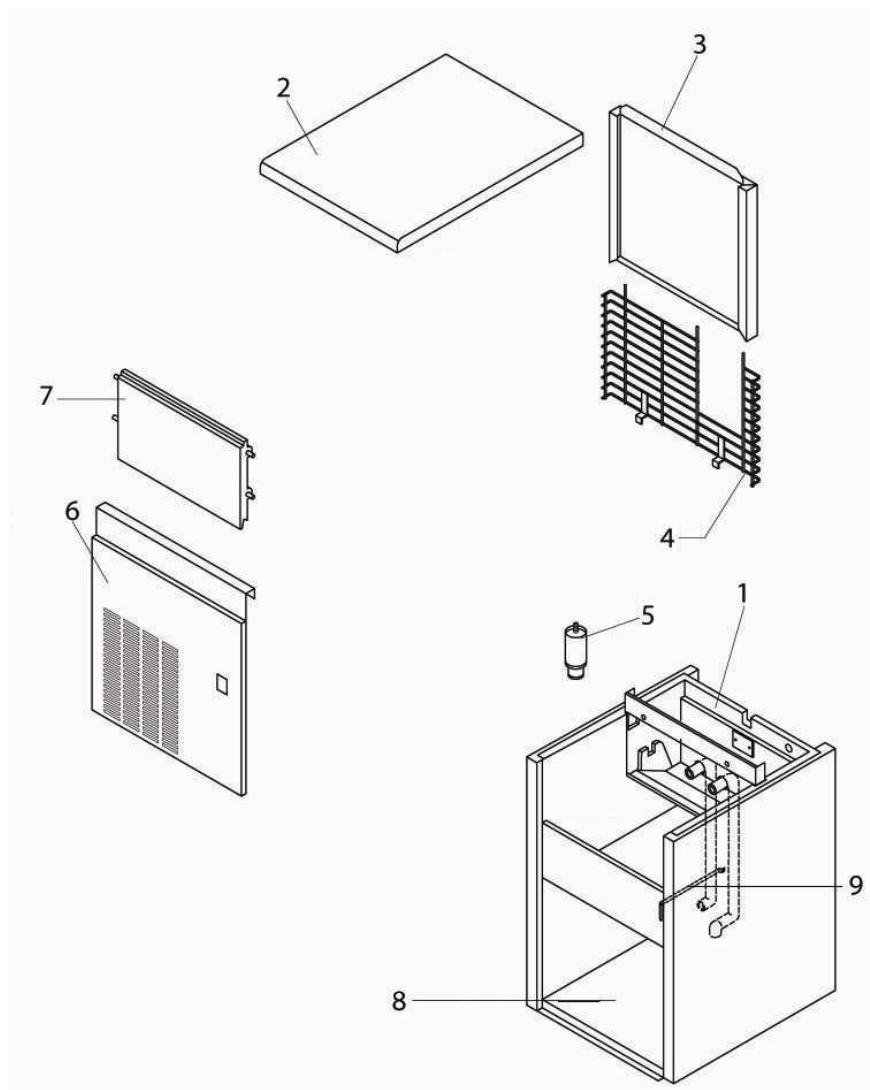
DO

LODU

MODEL: 872151

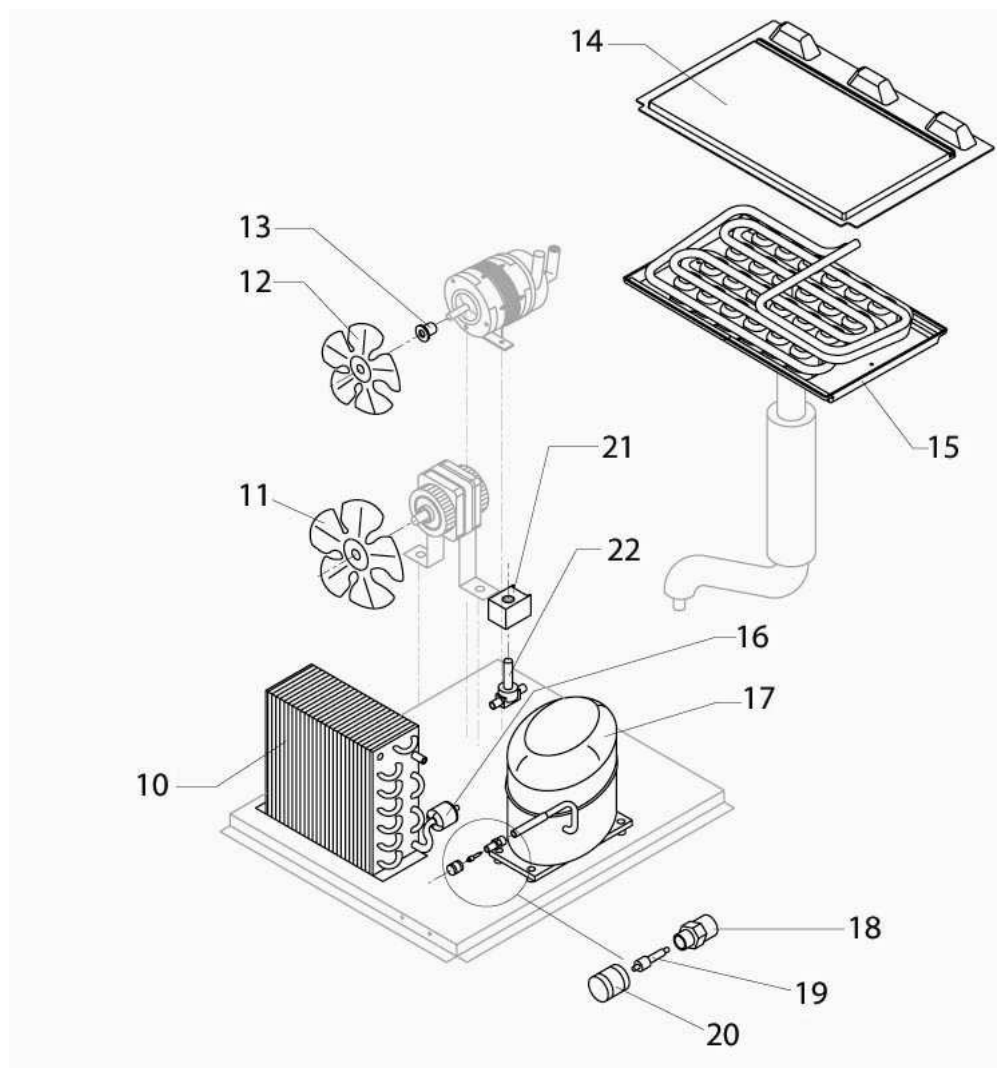


1.OBUDOWA



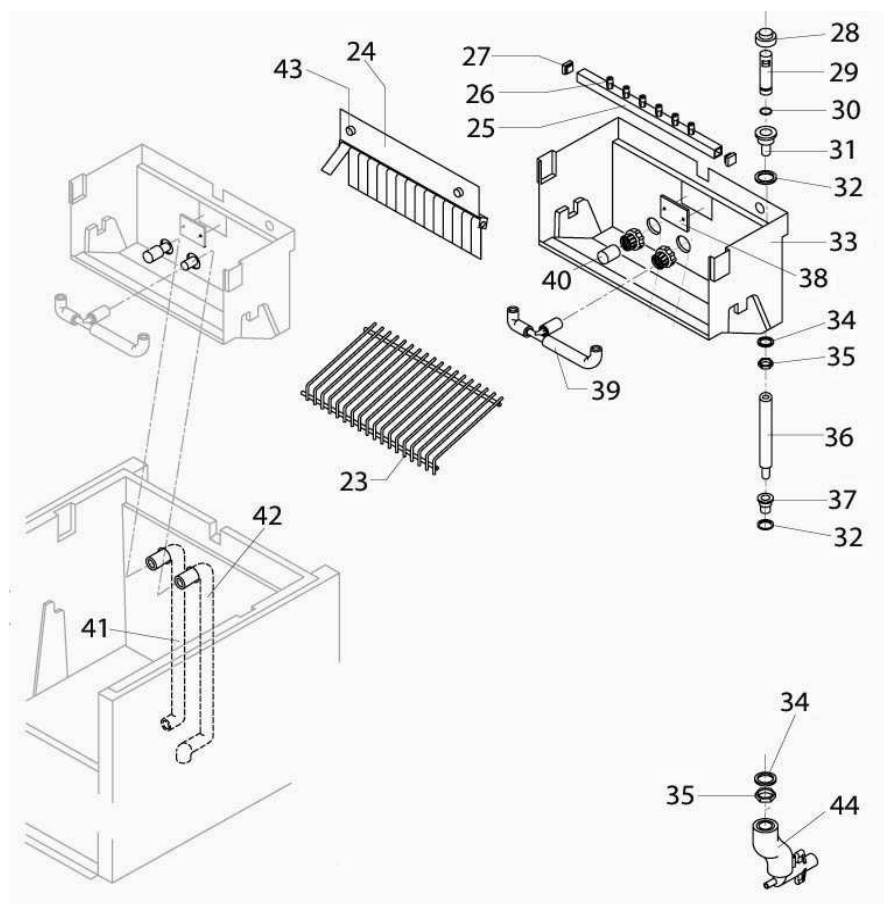
Nr	Nr kat.	Opis
1	V872151-01	Element obudowy
2	V872151-02	Górny element obudowy
3	V872151-03	Tyłny element obudowy
4	V872151-04	Kratka
5	V872151-05	Nóżka
6	V872151-06	Przedni element obudowy
7	V872151-07	Drzwi
8	V872151-08	Podstawa
9	V872151-09	Uchwyt rury

2.SYSTEM CHŁODZENIA



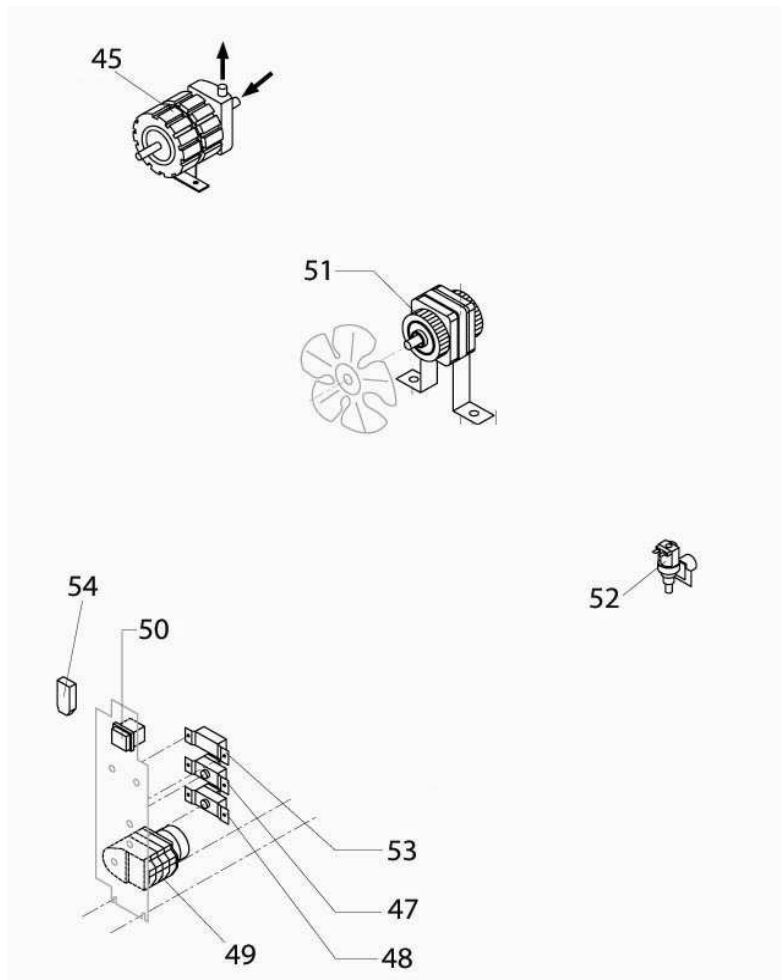
Nr	Nr kat.	Opis
10	V872151-10	Skrapiacz
11	V872151-11	Wentylator
12	V872151-12	Wentylator
13	V872151-13	Piasta
14	V872151-14	Panel parownika
15	V872151-15	Parownik
16	V872151-16	Filtr skraplacza
17	V872151-17	Kompresor
18	V872151-18	Zawór
19	V872151-19	Element zaworu
20	V872151-20	Zaślepka zaworu
21	V872151-21	Cewka
22	V872151-22	Zawór

3.SYSTEM HYDRAULICZNY



Nr	Nr kat.	Opis
23	V872151-23	Zjeżdżalnia kostek
24	V872151-24	Kurtyna kostek
25	V872151-25	Słupek rozpylacza
26	V872151-26	Rozpylacze
27	V872151-27	Zaślepka
28	V872151-28	Zaślepka
29	V872151-29	Rura
30	V872151-30	Uszczelka
31	V872151-31	Złączka rury
32	V872151-32	Uszczelka silikonowa
33	V872151-33	Basen wewnętrzny
34	V872151-34	Uszczelka polietylen
35	V872151-35	Nakrętka
36	V872151-36	Rura
37	V872151-37	Złączka odpływu wody
38	V872151-38	Tarcza oporowa zjeżdżalni
39	V872151-39	Rura rozpylacza
40	V872151-40	Filtr
41	V872151-41	Rura ssąca pompy
42	V872151-42	Rura pompy
43	V872151-43	Śruba
44	V872151-44	Rura spustowa

4.CZĘŚCI ELEKTRYCZNE



Nr	Nr kat.	Opis
45	V872151-45	Pompa
46	V872151-46	Stycznik
47	V872151-47	Termostat Komory
48	V872151-48	Termostat parownika
49	V872151-49	Wyłącznik czasowy
50	V872151-50	Przełącznik
51	V872151-51	Silnik wentylatora
52	V872151-52	Elektrozawór
53	V872151-53	Ciśnienia skraplacza
54	V872151-54	Filtr