



stalgast
ekspert gastronomiczny

RYSUNEK ZŁOŻENIOWY

KOSTKARKA

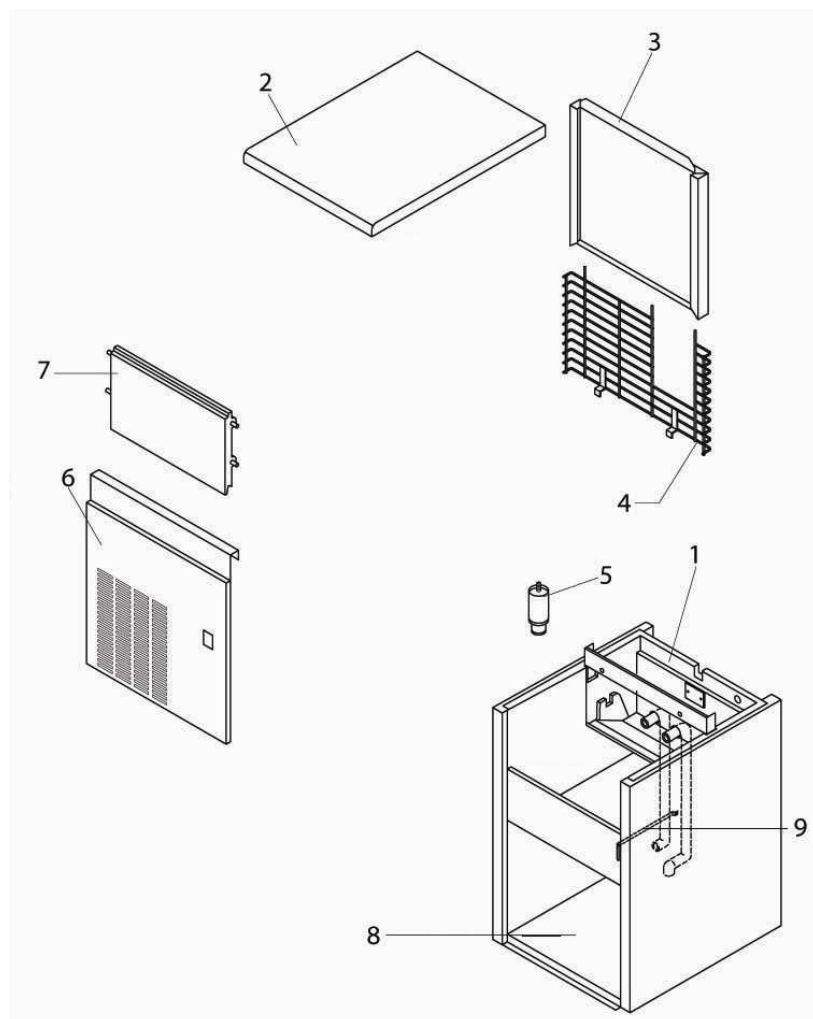
DO

LODU

MODEL: 872152

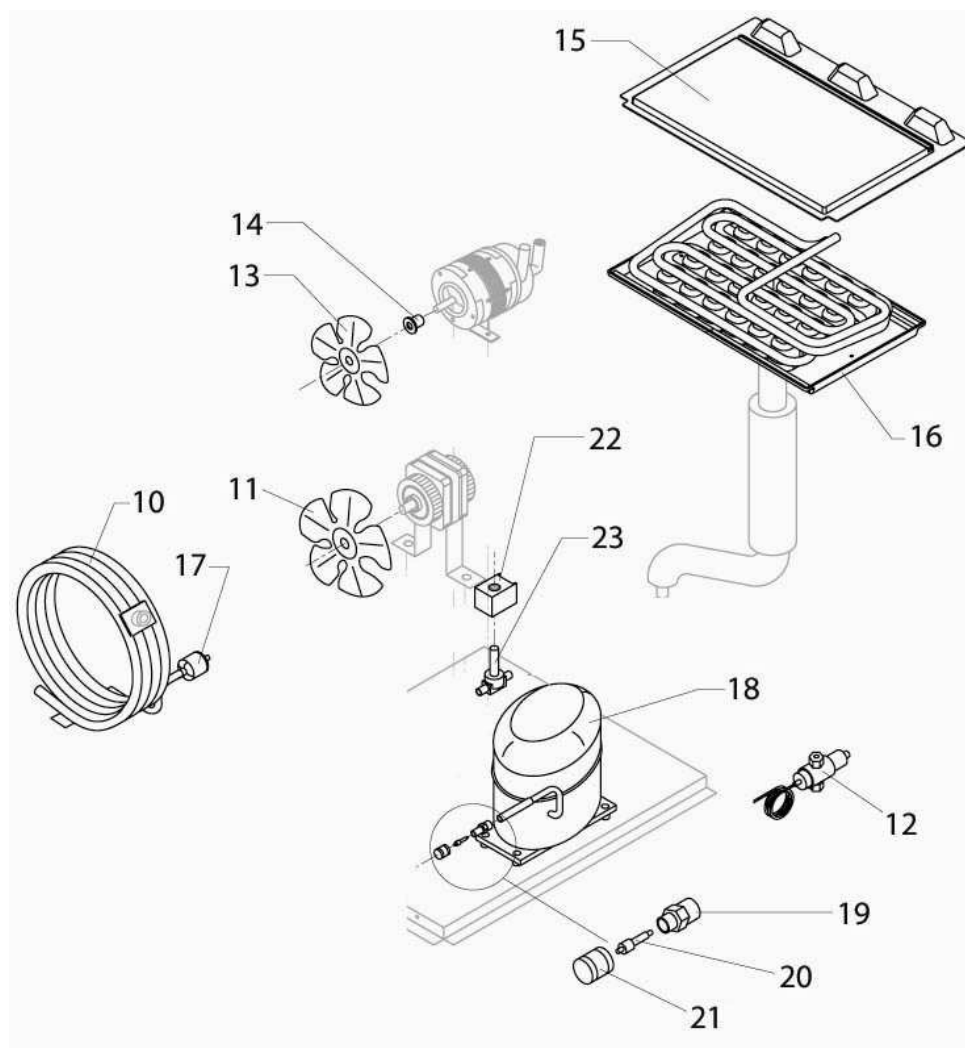


1.OBUDOWA



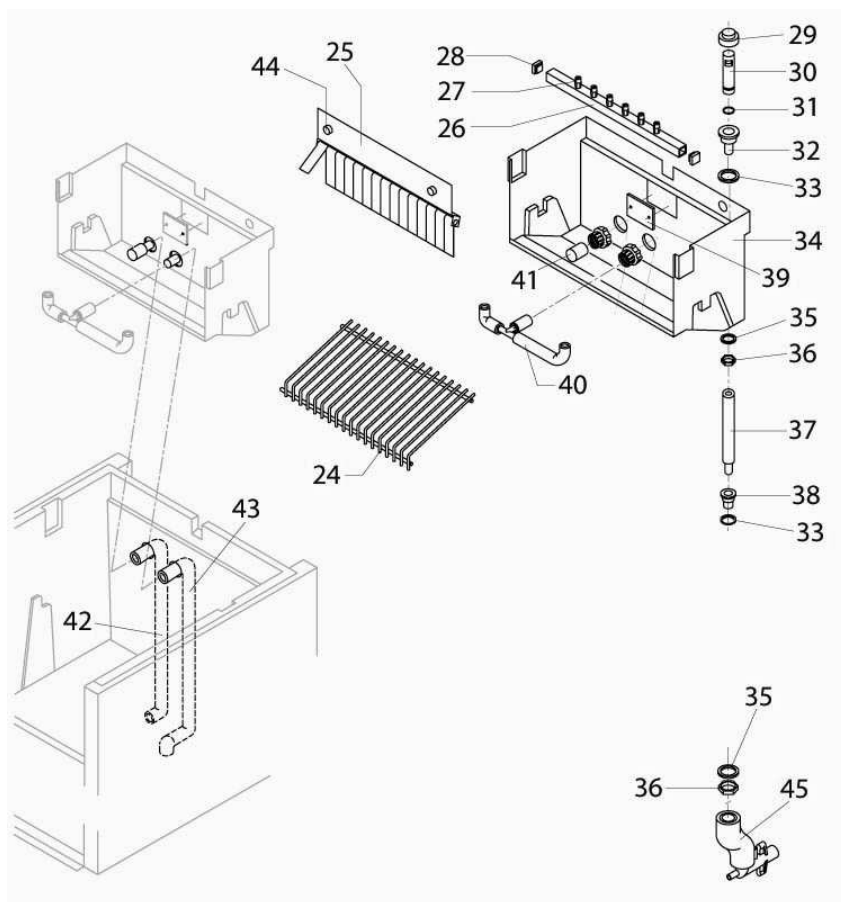
Nr	Nr kat.	Opis
1	V872152-01	Element obudowy
2	V872152-02	Górny element obudowy
3	V872152-03	Tylny element obudowy
4	V872152-04	Kratka
5	V872152-05	Nóżka
6	V872152-06	Przedni element obudowy
7	V872152-07	Drzwi
8	V872152-08	Podstawa
9	V872152-09	Uchwyt rury

2.SYSTEM CHŁODZENIA



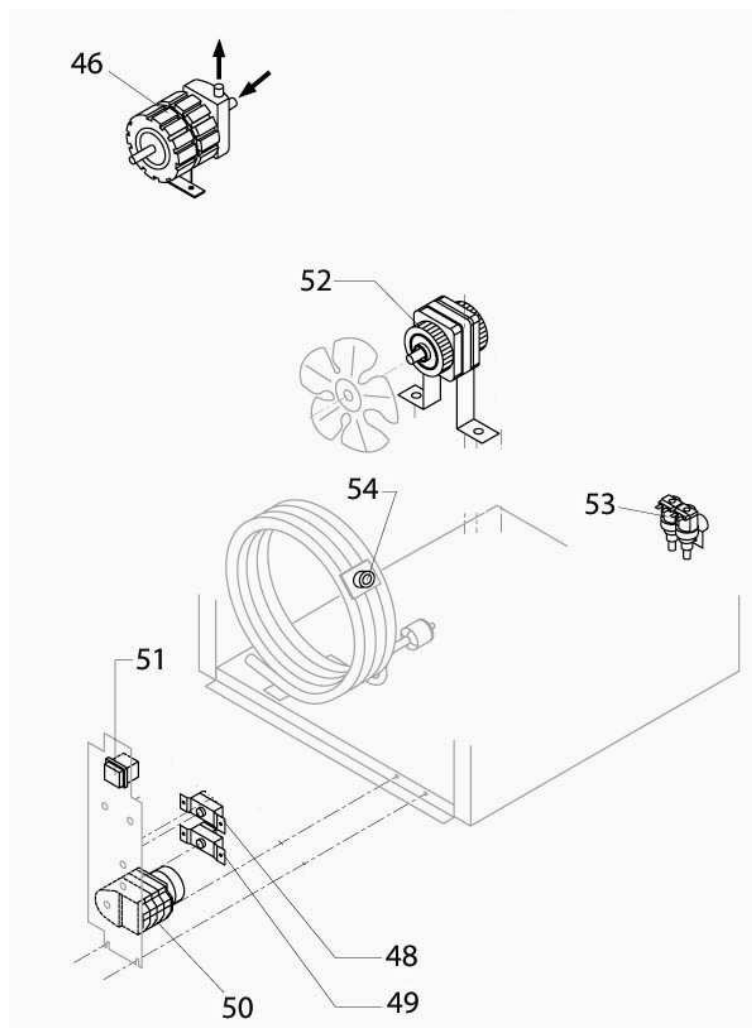
Nr	Nr kat.	Opis
10	V872152-10	Skrapłacz
11	V872152-11	Wentylator
12	V872152-12	Zawór
13	V872152-13	Wentylator
14	V872152-14	Piasta
15	V872152-15	Panel parownika
16	V872152-16	Parownik
17	V872152-17	Filtr skraplacza
18	V872152-18	Kompresor
19	V872152-19	Zawór
20	V872152-20	Element zaworu
21	V872152-21	Zaślepka zaworu
22	V872152-22	Cewka
23	V872152-23	Zawór

3.SYSTEM HYDRAULICZNY



Nr	Nr kat.	Opis
24	V872152-24	Zjeżdżalnia kostek
25	V872152-25	Kurtyna kostek
26	V872152-26	Słupek rozpylacza
27	V872152-27	Rozpylacze
28	V872152-28	Zaślepka
29	V872152-29	Zaślepka
30	V872152-30	Rura
31	V872152-31	Uszczelka
32	V872152-32	Złączka rury
33	V872152-33	Uszczelka silikonowa
34	V872152-34	Basen wewnętrzny
35	V872152-35	Uszczelka polietylen
36	V872152-36	Nakrętka
37	V872152-37	Rura
38	V872152-38	Złączka odpływu wody
39	V872152-39	Tarcza oporowa zjeżdżalni
40	V872152-40	Rura rozpylacza
41	V872152-41	Filtr
42	V872152-42	Rura ssąca pompy
43	V872152-43	Rura pompy
44	V872152-44	Śruba
45	V872152-45	Rura spustowa

4.CZĘŚCI ELEKTRYCZNE



Nr	Nr kat.	Opis
46	V872152-46	Pompa
47	V872152-47	Stycznik
48	V872152-48	Termostat Komory
49	V872152-49	Termostat parownika
50	V872152-50	Wyłącznik czasowy
51	V872152-51	Przełącznik
52	V872152-52	Silnik wentylatora
53	V872152-53	Elektrozawór
54	V872152-54	Termostat bezpieczeństwa