



stalgast
ekspert gastronomiczny

RYSUNEK ZŁOŻENIOWY

KOSTKARKA

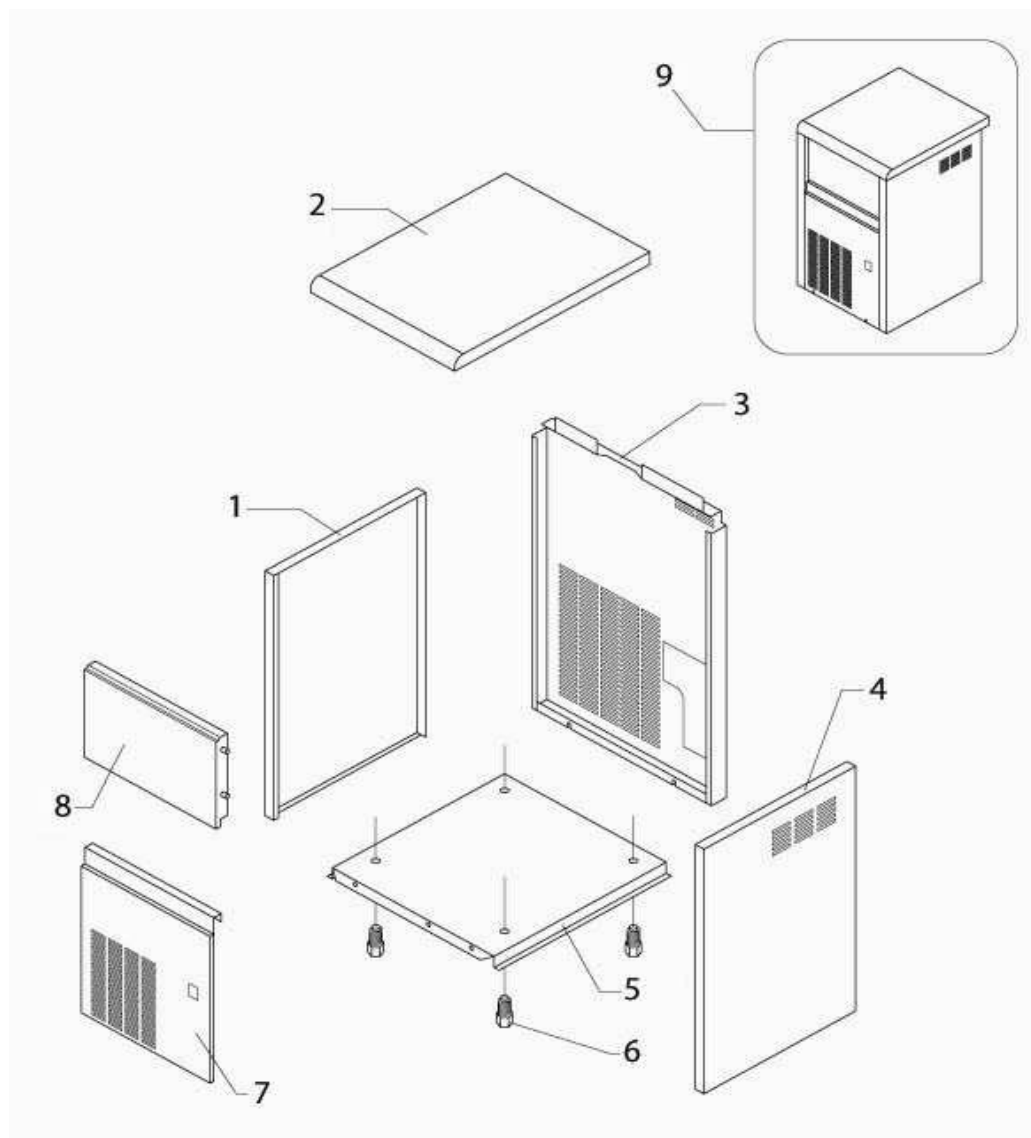
DO

LODU

MODEL: 872213

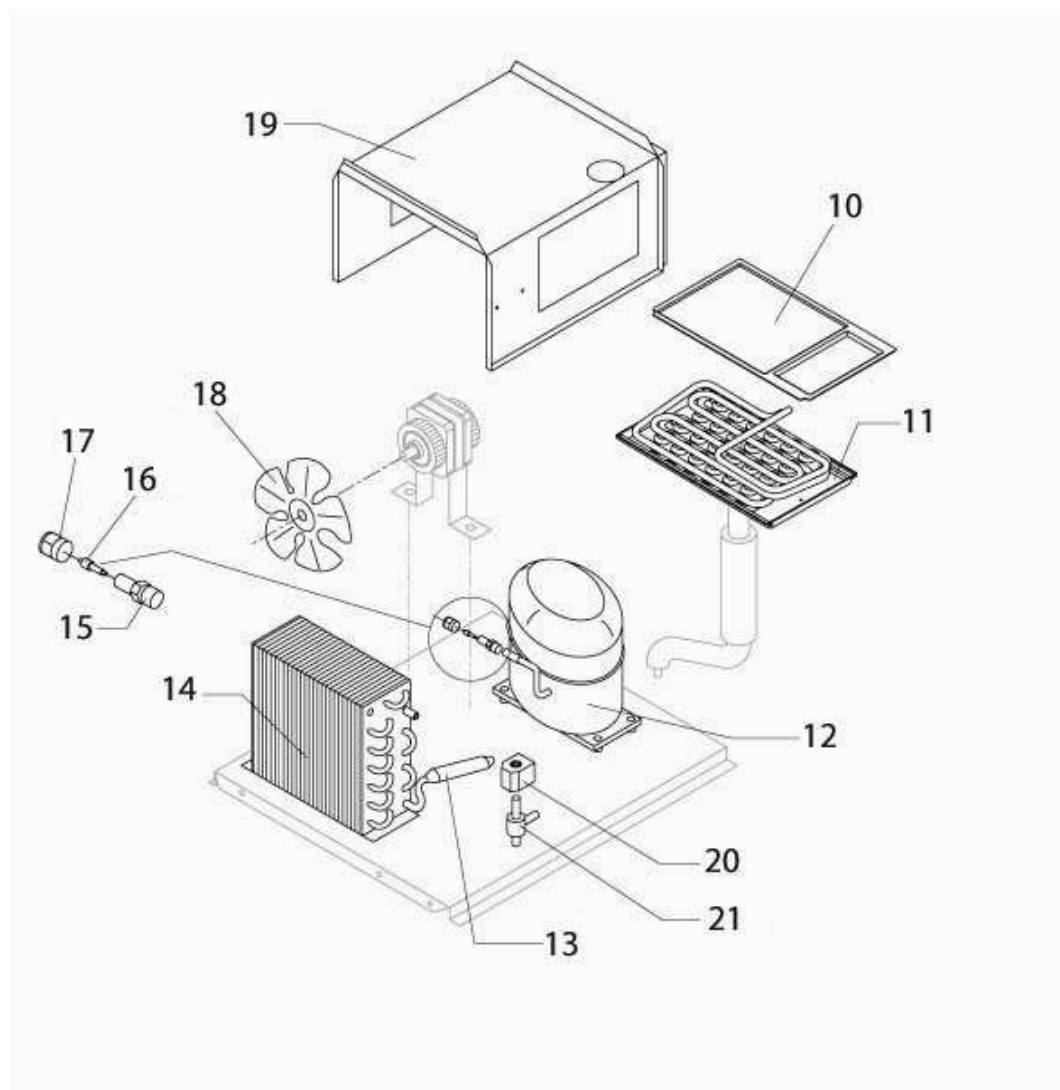


1.OBUDOWA



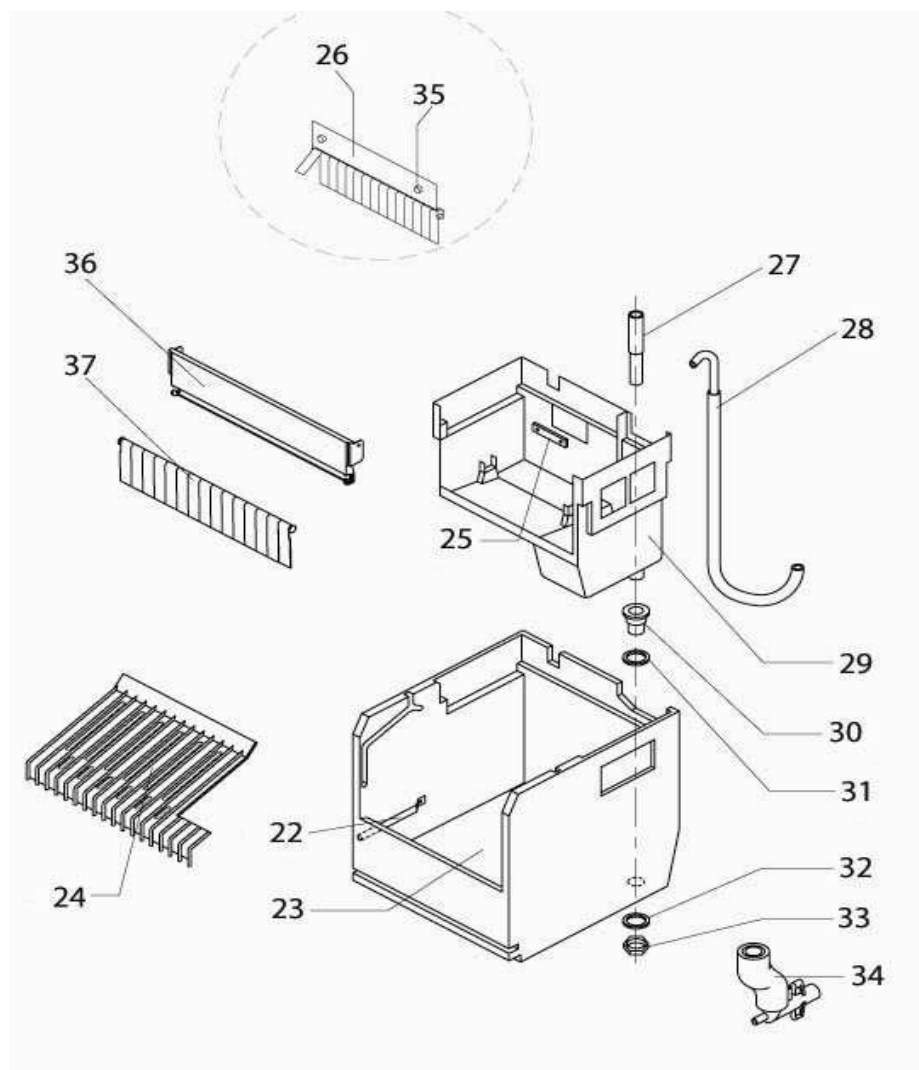
Nr	Nr kat.	Opis
1	V872213-01	Lewy element obudowy
2	V872213-02	Górny element obudowy
3	V872213-03	Tylny element obudowy
4	V872213-04	Prawy element obudowy
5	V872213-05	Podstawa
6	V872213-06	Nóżka
7	V872213-07	Przedni element obudowy
8	V872213-08	Drzwi
9	V872213-09	Obudowa

2.SYSTEM CHŁODZENIA



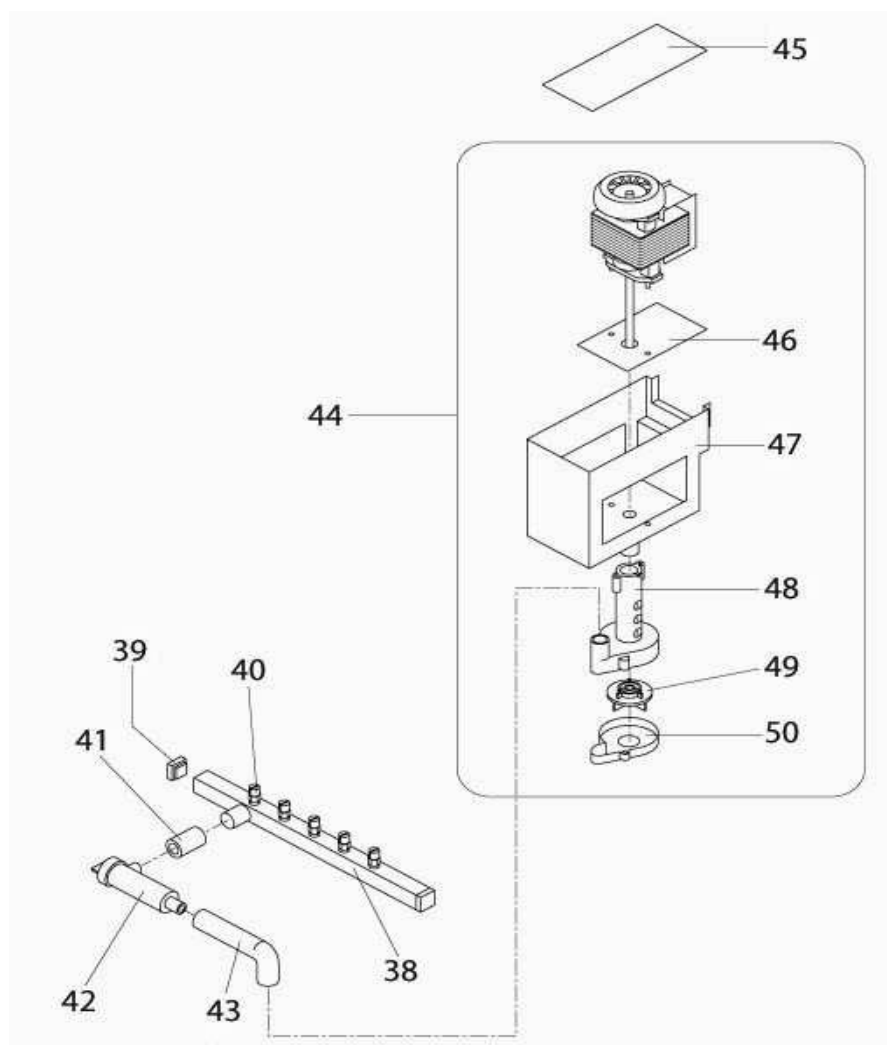
Nr	Nr kat.	Opis
10	V872213-10	Panel parownika
11	V872213-11	Parownik
12	V872213-12	Kompresor
13	V872213-13	Filtr skraplacza
14	V872213-14	Skrapacz
15	V872213-15	Zawór
16	V872213-16	Element zaworu
17	V872213-17	Zaślepka zaworu
18	V872213-18	Wentylator
19	V872213-19	Obudowa
20	V872213-20	Cewka
21	V872213-21	Zawór

3.SYSTEM HYDRAULICZNY



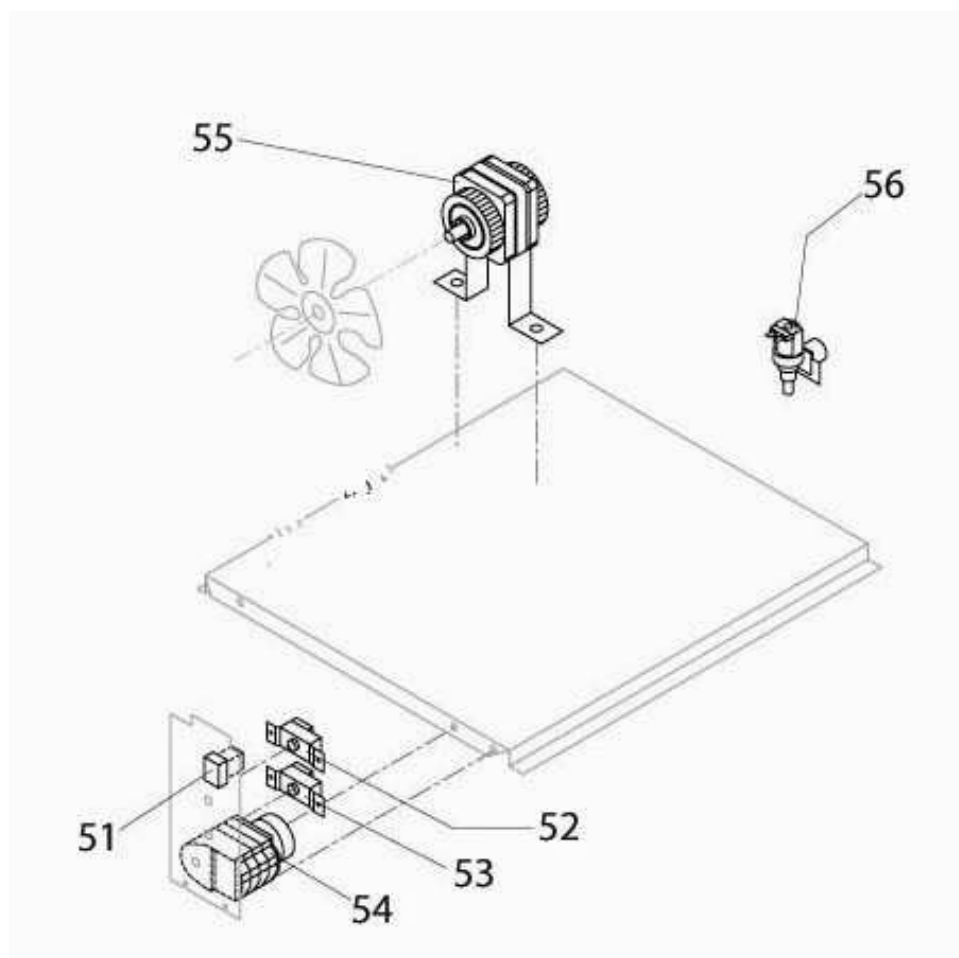
Nr	Nr kat.	Opis
22	V872213-22	Uchwyt rury
23	V872213-23	Skrzynia na pianie
24	V872213-24	Zjeżdźalnia kostek
25	V872213-25	Tarcza oporowa przewodnicy
26	V872213-26	Kurtyna kostek
27	V872213-27	Rury przelewowe
28	V872213-28	Rura parownika
29	V872213-29	Basen Wewnętrzny
30	V872213-30	Złączka odpływu wody
31	V872213-31	Uszczelka silikonowa
32	V872213-32	Uszczelka polietylen
33	V872213-33	Nakrętka
34	V872213-34	Rura spustowa
35	V872213-35	Śruba
36	V872213-36	Wspornik
37	V872213-37	Listki kurtyny

4.POMPA



Nr	Nr kat.	Opis
38	V872213-38	Słupek rozpylacza
39	V872213-39	Zaślepka
40	V872213-40	Rozpylacze
41	V872213-40	Łącznik rozpylacza
42	V872213-42	Filtr pompy
43	V872213-43	Łącznik Filtra
44	V872213-44	Pompa
45	V872213-45	Pokrywa pompy
46	V872213-46	Radiator
47	V872213-47	Obudowa silnika
48	V872213-48	Korpus Pompy
49	V872213-49	Wirnik
50	V872213-50	Dyfuzor

5. CZĘŚCI ELEKTRYCZNE



Nr	Nr kat.	Opis
51	V872213-51	Przełącznik
52	V872213-52	Termostat Komory
53	V872213-53	Termostat parownika
54	V872213-54	Wyłącznik czasowy
55	V872213-55	Silnik
56	V872213-56	Elektrozawór