



stalgast
ekspert gastronomiczny

RYSUNEK ZŁOŻENIOWY

KOSTKARKA

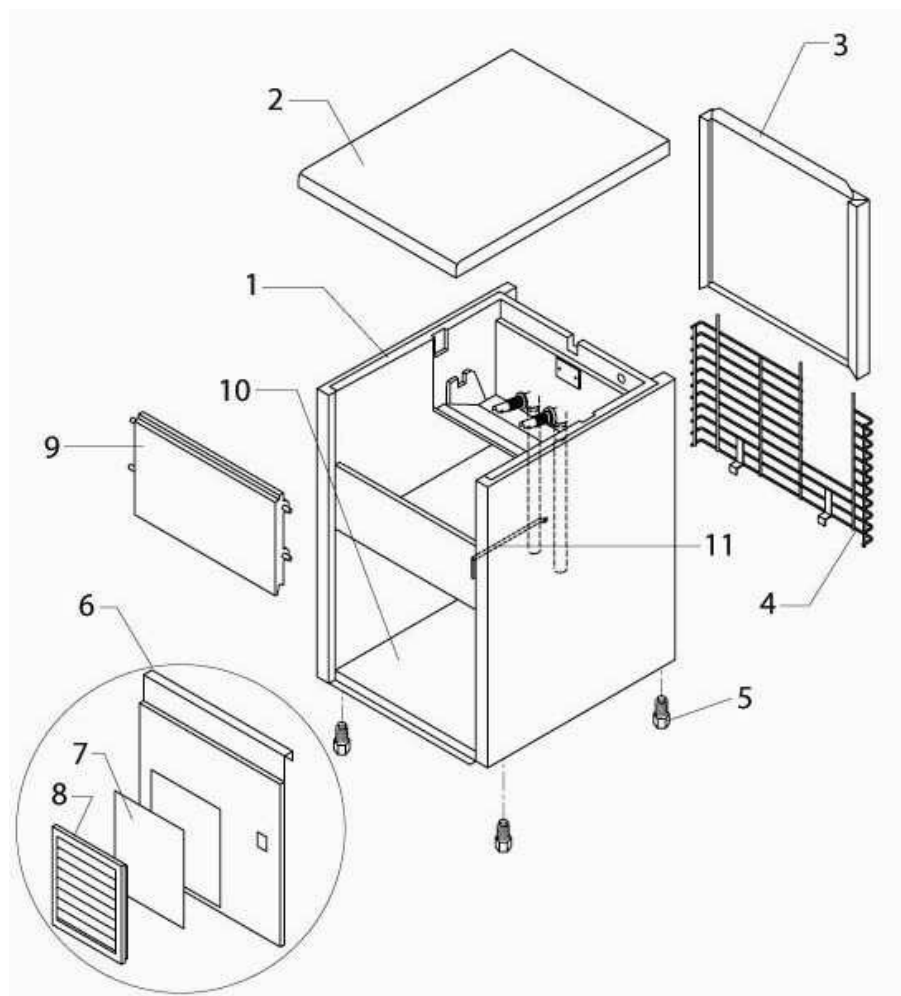
DO

LODU

MODEL: 872282

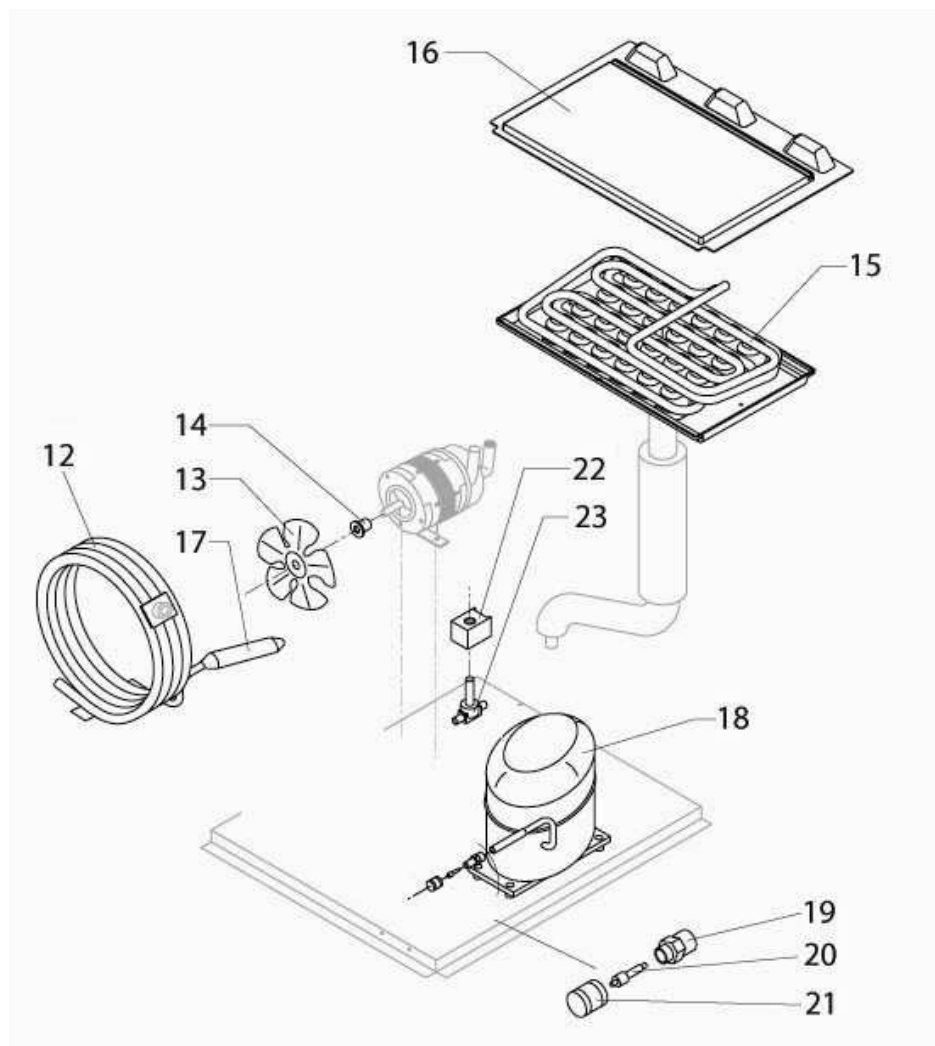


1.OBUDOWA



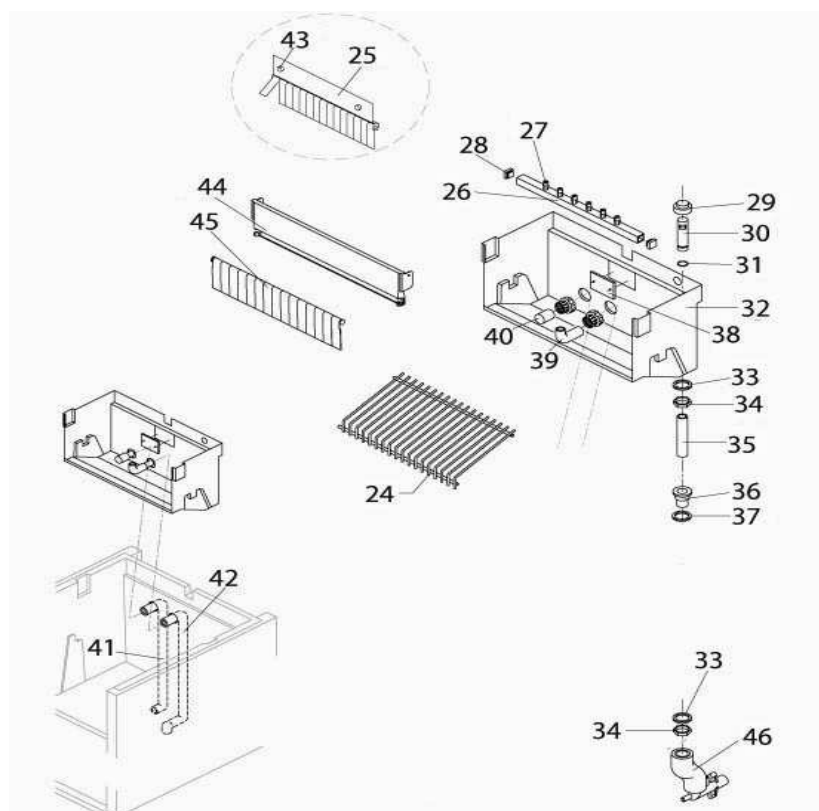
Nr	Nr kat.	Opis
1	V872282-01	Element obudowy
2	V872282-02	Górny element obudowy
3	V872282-03	Tylny element obudowy
4	V872282-04	Kratka
5	V872282-05	Nóżka
6	V872282-06	Przedni element obudowy
7	V872282-07	Filtr
8	V872282-08	Kratka filtra
9	V872282-09	Drzwi
10	V872282-10	Podstawa
11	V872282-11	Uchwyt rury

2.SYSTEM CHŁODZENIA



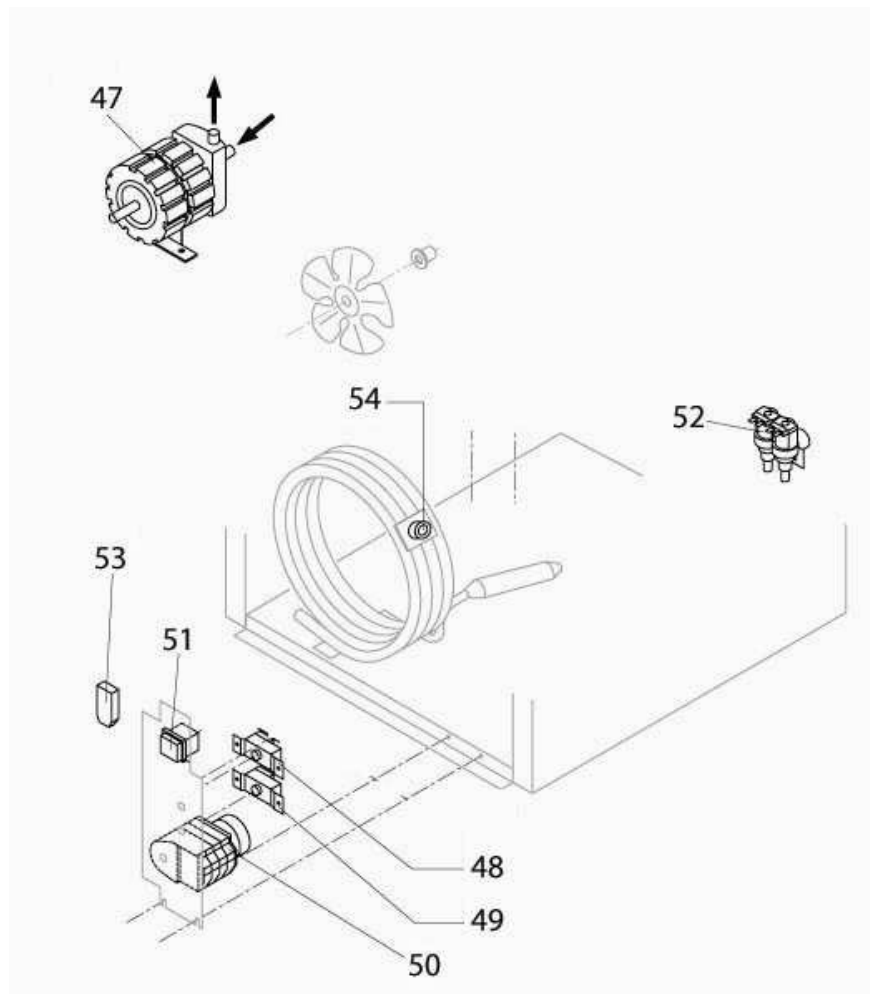
Nr	Nr kat.	Opis
12	V872282-12	Skrapacz
13	V872282-13	Wentylator
14	V872282-14	Piasta
15	V872282-15	Parownik
16	V872282-16	Panel parownika
17	V872282-17	Filtr skraplacza
18	V872282-18	Kompresor
19	V872282-19	Zawór
20	V872282-20	Element zaworu
21	V872282-21	Zaślepka zaworu
22	V872282-22	Cewka
23	V872282-23	Zawór

3.SYSTEM HYDRAULICZNY



Nr	Nr kat.	Opis
24	V872282-24	Zjeżdżalnia kostek
25	V872282-25	Kurtyna kostek
26	V872282-26	Słupek rozpylacza
27	V872282-27	Rozpylacze
28	V872282-28	Zaślepka
29	V872282-29	Zaślepka
30	V872282-30	Rura
31	V872282-31	Uszczelka
32	V872282-32	Basen wewnętrzny
33	V872282-33	Uszczelka polietylen
34	V872282-34	Nakrętka
35	V872282-35	Rura
36	V872282-36	Złączka odpływu wody
37	V872282-37	Uszczelka silikonowa
38	V872282-38	Tarcza oporowa zjeżdżalni
39	V872282-39	Rura rozpylacza
40	V872282-40	Filtr
41	V872282-41	Rura
42	V872282-42	Rura
43	V872282-43	Śruba
44	V872282-44	Wspornik
45	V872282-45	Listki kurtyny
46	V872282-46	Rura spustowa

4.CZĘŚCI ELEKTRYCZNE



Nr	Nr kat.	Opis
47	V872282-47	Pompa
48	V872282-48	Termostat Komory
49	V872282-49	Termostat parownika
50	V872282-50	Wyłącznik czasowy
51	V872282-51	Przełącznik
52	V872282-52	Elektrozawór
53	V872282-53	Filtr
54	V872282-54	Termostat bezpieczeństwa