



stalgast
ekspert gastronomiczny

RYSUNEK ZŁOŻENIOWY

KOSTKARKA

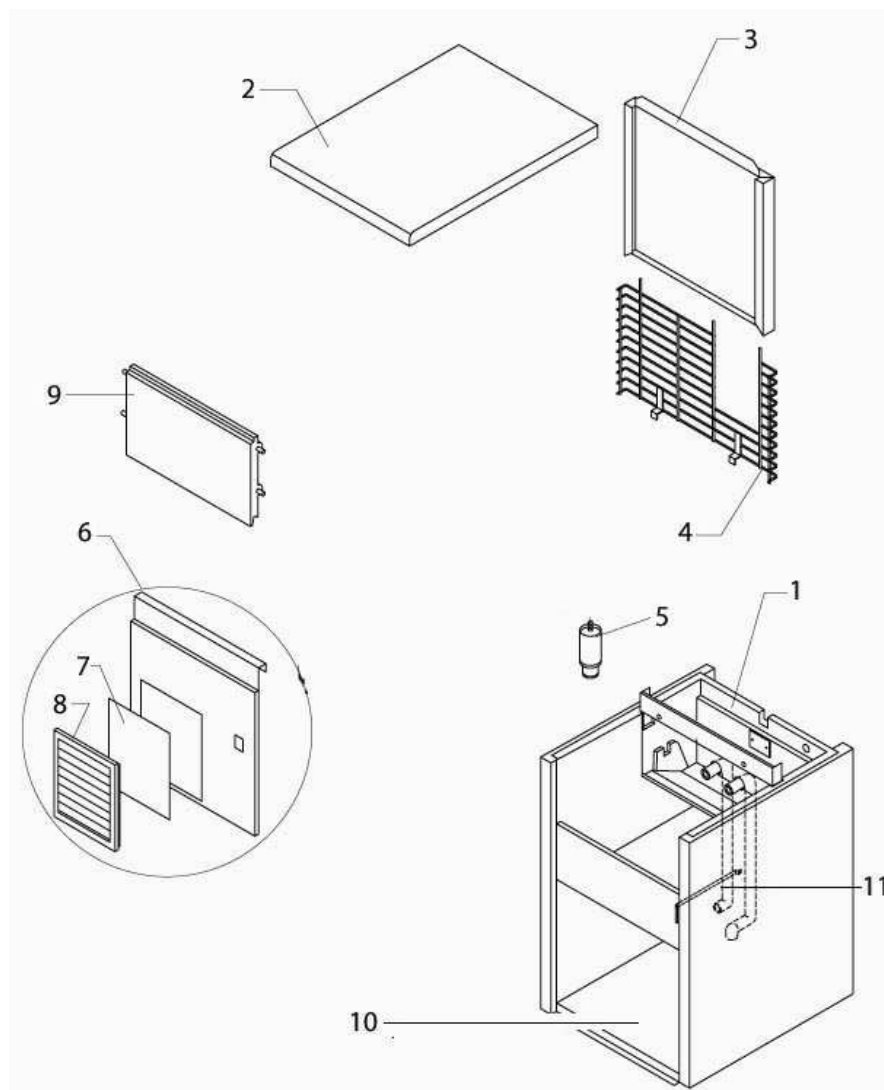
DO

LODU

MODEL: 872462

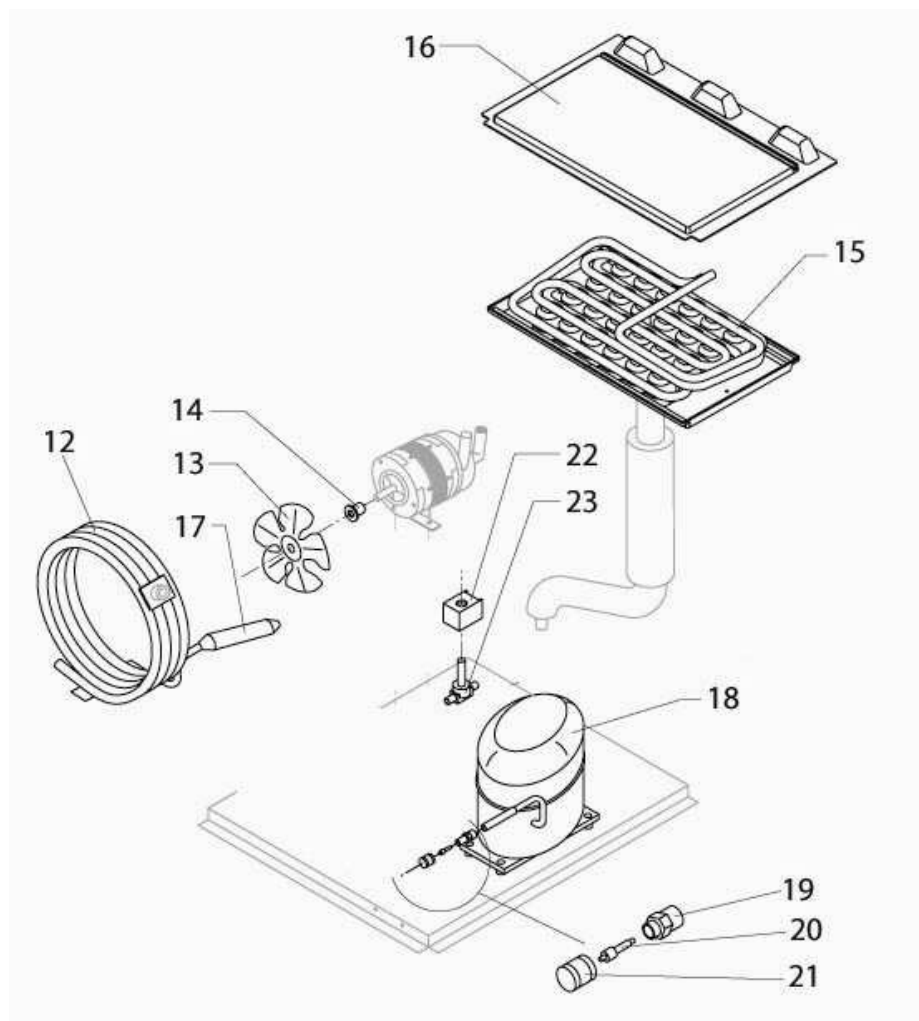


1.OBUDOWA



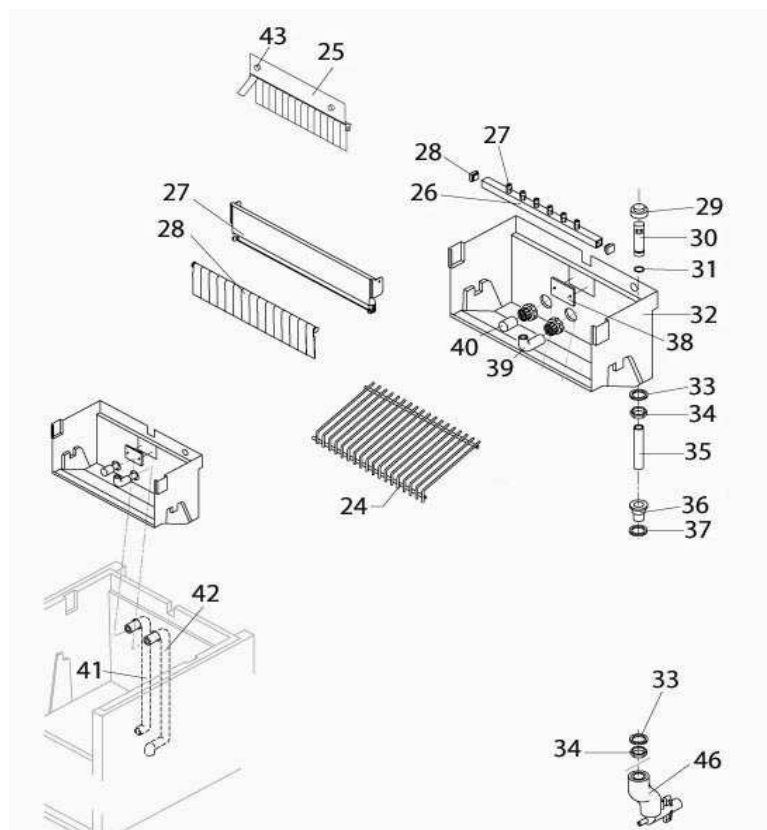
Nr	Nr kat.	Opis
1	V872462-01	Element obudowy
2	V872462-02	Górny element obudowy
3	V872462-03	Tyłny element obudowy
4	V872462-04	Kratka
5	V872462-05	Nóżka
6	V872462-06	Przedni element obudowy
7	V872462-07	Filtr
8	V872462-08	Kratka filtra
9	V872462-09	Drzwi
10	V872462-10	Podstawa
11	V872462-11	Uchwyt rury

2.SYSTEM CHŁODZENIA



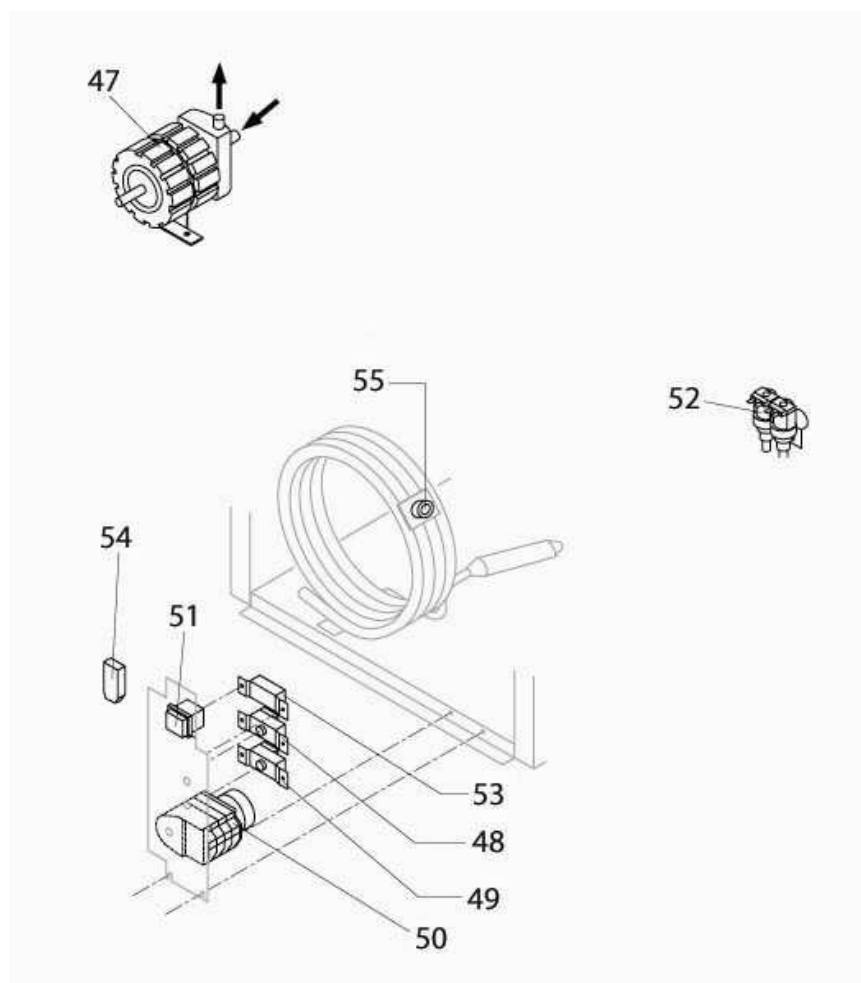
Nr	Nr kat.	Opis
12	V872462-12	Skrapłacz
13	V872462-13	Wentylator
14	V872462-14	Piasta
15	V872462-15	Parownik
16	V872462-16	Panel parownika
17	V872462-17	Filtr skraplacza
18	V872462-18	Kompresor
19	V872462-19	Zawór
20	V872462-20	Element zaworu
21	V872462-21	Zaślepka zaworu
22	V872462-22	Cewka
23	V872462-23	Zawór

3.SYSTEM HYDRAULICZNY



Nr	Nr kat.	Opis
24	V872462-24	Zjeżdżalnia kostek
25	V872462-25	Kurtyna kostek
26	V872462-26	Słupek rozpylacza
27	V872462-27	Rozpylacze
28	V872462-28	Zaślepka
29	V872462-29	Zaślepka
30	V872462-30	Rura
31	V872462-31	Uszczelka
32	V872462-32	Basen wewnętrzny
33	V872462-33	Uszczelka polietylen
34	V872462-34	Nakrętka
35	V872462-35	Rura
36	V872462-36	Złączka odpływu wody
37	V872462-37	Uszczelka silikonowa
38	V872462-38	Tarcza oporowa zjeżdżalni
39	V872462-39	Rura rozpylacza
40	V872462-40	Filtr
41	V872462-41	Rura
42	V872462-42	Rura
43	V872462-43	Śruba
44	V872462-44	Wspornik
45	V872462-45	Listki kurtyny
46	V872462-46	Rura spustowa

4.CZĘŚCI ELEKTRYCZNE



Nr	Nr kat.	Opis
47	V872462-47	Pompa
48	V872462-48	Termostat Komory
49	V872462-49	Termostat parownika
50	V872462-50	Wyłącznik czasowy
51	V872462-51	Przełącznik
52	V872462-52	Elektrozawór
53	V872462-53	Ciśnienia skraplacza
54	V872462-54	Filtr
55	V872462-55	Termostat bezpieczeństwa