

KOSTKARKA

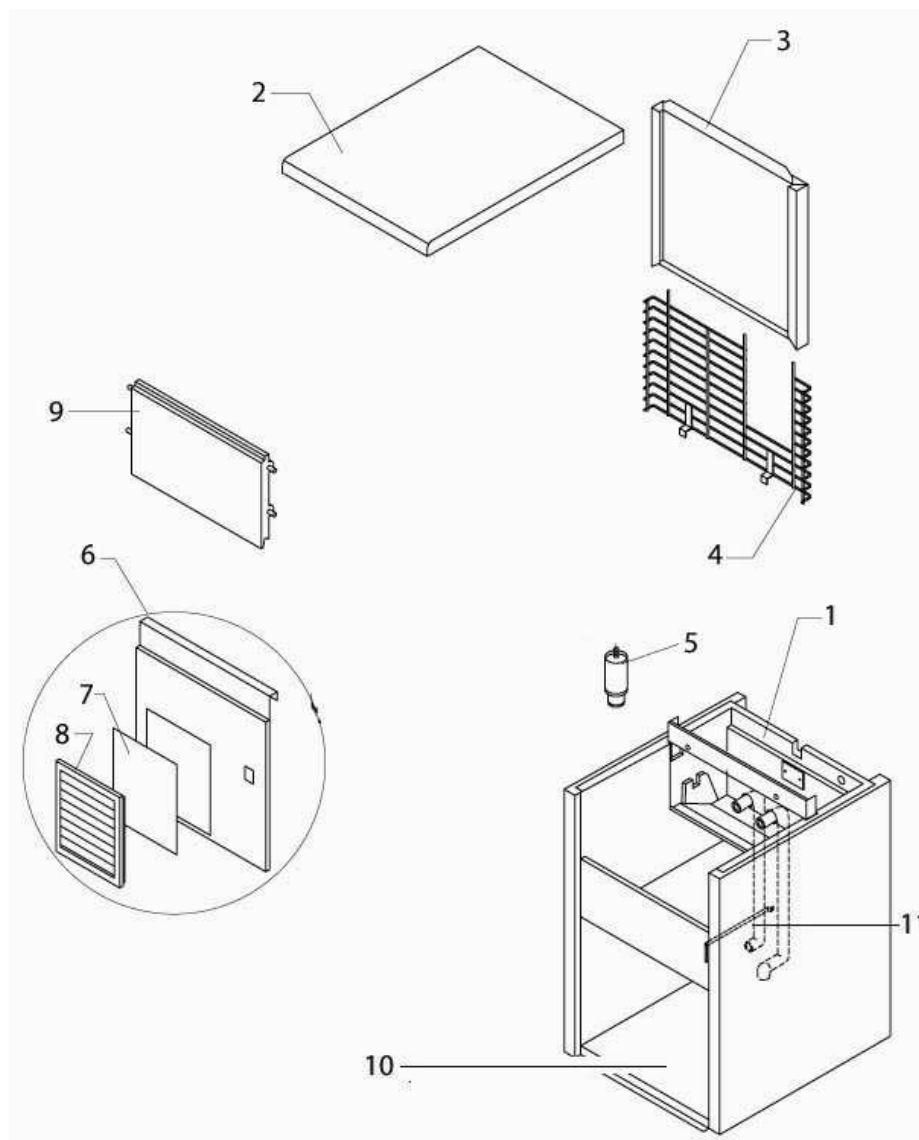
DO

LODU

MODEL: 872652

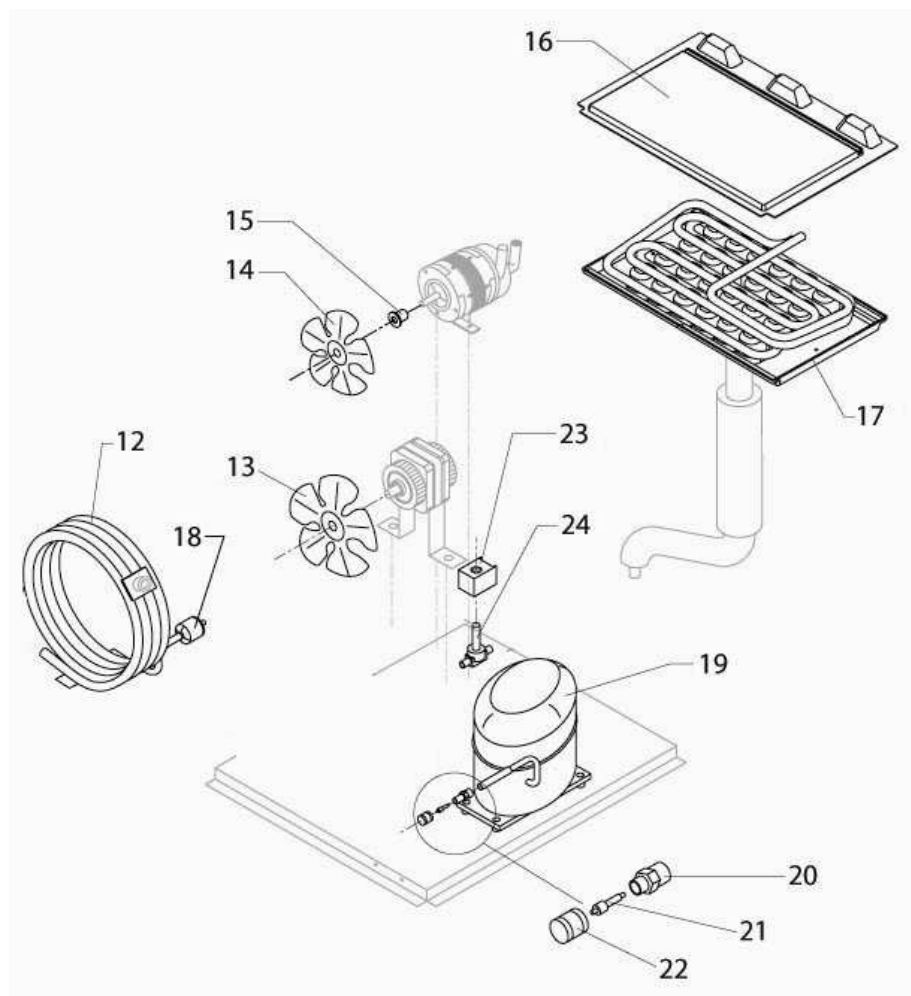


1.OBUDOWA



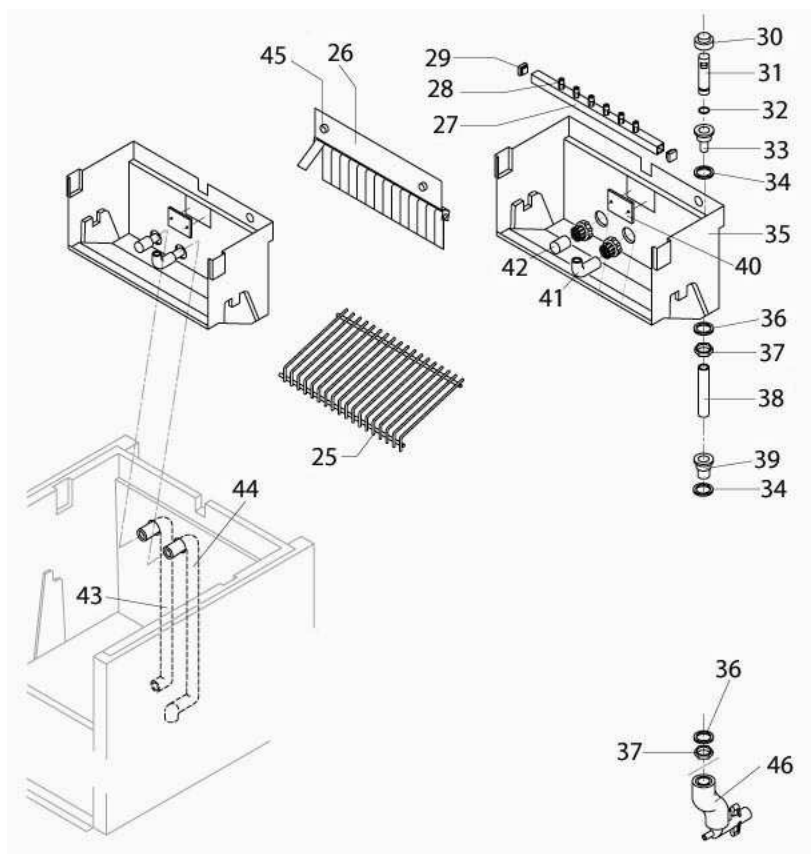
Nr	Nr kat.	Opis
1	V872652-01	Element obudowy
2	V872652-02	Górny element obudowy
3	V872652-03	Tyłny element obudowy
4	V872652-04	Kratka
5	V872652-05	Nóżka
6	V872652-06	Przedni element obudowy
7	V872652-07	Filtr
8	V872652-08	Kratka filtra
9	V872652-09	Drzwi
10	V872652-10	Podstawa
11	V872652-11	Uchwyt rury

2.SYSTEM CHŁODZENIA



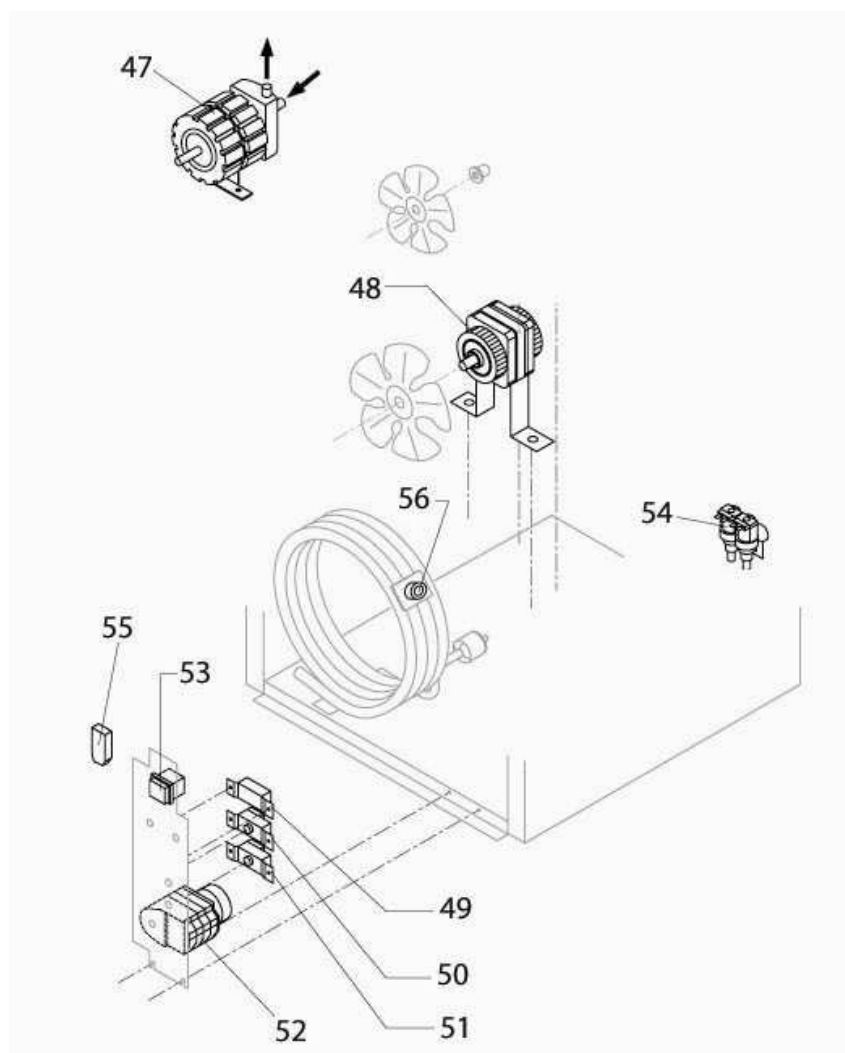
Nr	Nr kat.	Opis
12	V872652-12	Skrapacz
13	V872652-13	Wentylator
14	V872652-14	Wentylator
15	V872652-15	Piasta
16	V872652-16	Panel parownika
17	V872652-17	Parownik
18	V872652-18	Filtr skrapacza
19	V872652-19	Kompresor
20	V872652-20	Zawór
21	V872652-21	Element zaworu
22	V872652-22	Zaślepka zaworu
23	V872652-23	Cewka
24	V872652-24	Zawór

3.SYSTEM HYDRAULICZNY



Nr	Nr kat.	Opis
25	V872652-25	Zjeżdżalnia kostek
26	V872652-26	Kurtyna kostek
27	V872652-27	Słupek rozpylacza
28	V872652-28	Rozpylacze
29	V872652-29	Zaślepka
30	V872652-30	Zaślepka
31	V872652-31	Rura
32	V872652-32	Uszczelka
33	V872652-33	Złączka rury
34	V872652-34	Uszczelka silikonowa
35	V872652-35	Basen wewnętrzny
36	V872652-36	Uszczelka polietylen
37	V872652-37	Nakrętka
38	V872652-38	Rura
39	V872652-39	Złączka odpływu wody
40	V872652-40	Tarcza oporowa zjeżdżalni
41	V872652-41	Rura rozpylacza
42	V872652-42	Filtr
43	V872652-43	Rura ssąca pompy
44	V872652-44	Rura pompy
45	V872652-45	Śruba
46	V872652-46	Rura spustowa

4.CZĘŚCI ELEKTRYCZNE



Nr	Nr kat.	Opis
47	V872652-47	Pompa
48	V872652-48	Silnik wentylatora
49	V872652-49	Ciśnienia skraplacza
50	V872652-50	Termostat Komory
51	V872652-51	Termostat parownika
52	V872652-52	Wyłącznik czasowy
53	V872652-53	Przełącznik
54	V872652-54	Elektrozawór
55	V872652-55	Filtr
56	V872652-56	Termostat bezpieczeństwa