

KOSTKARKA

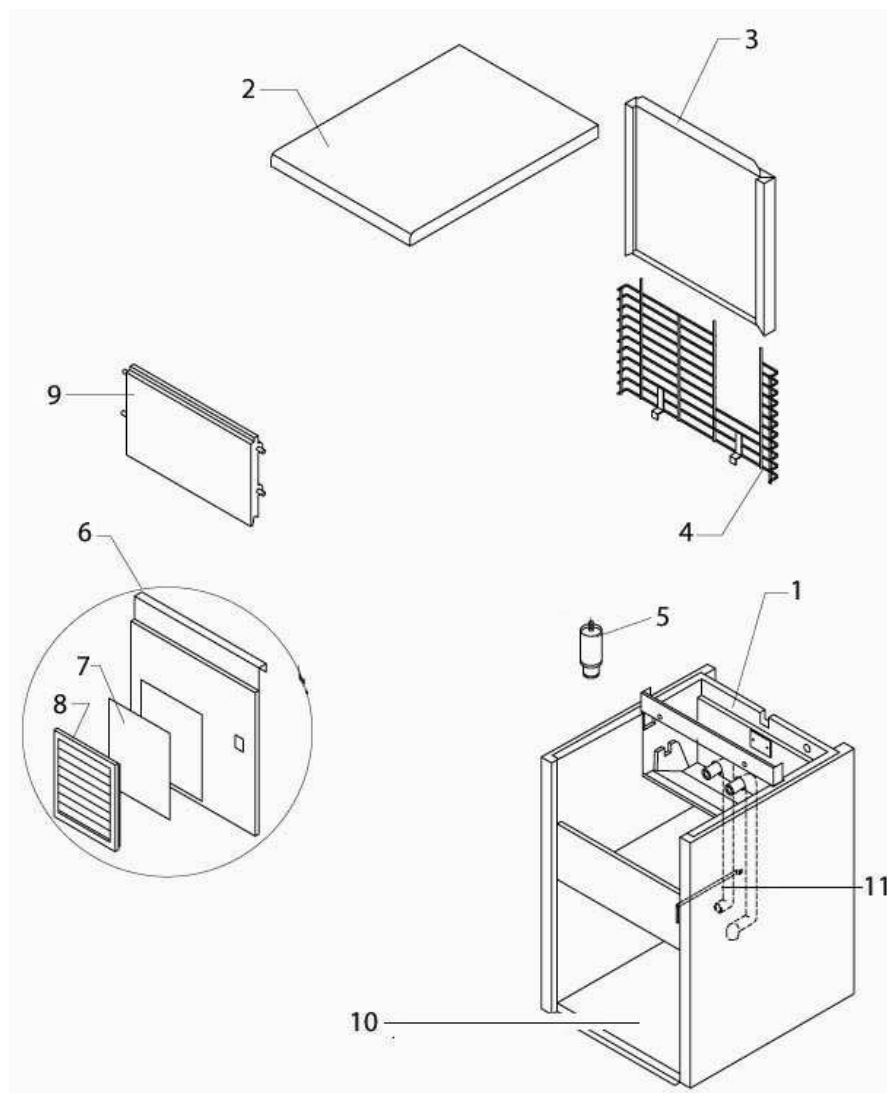
DO

LODU

MODEL: 872802

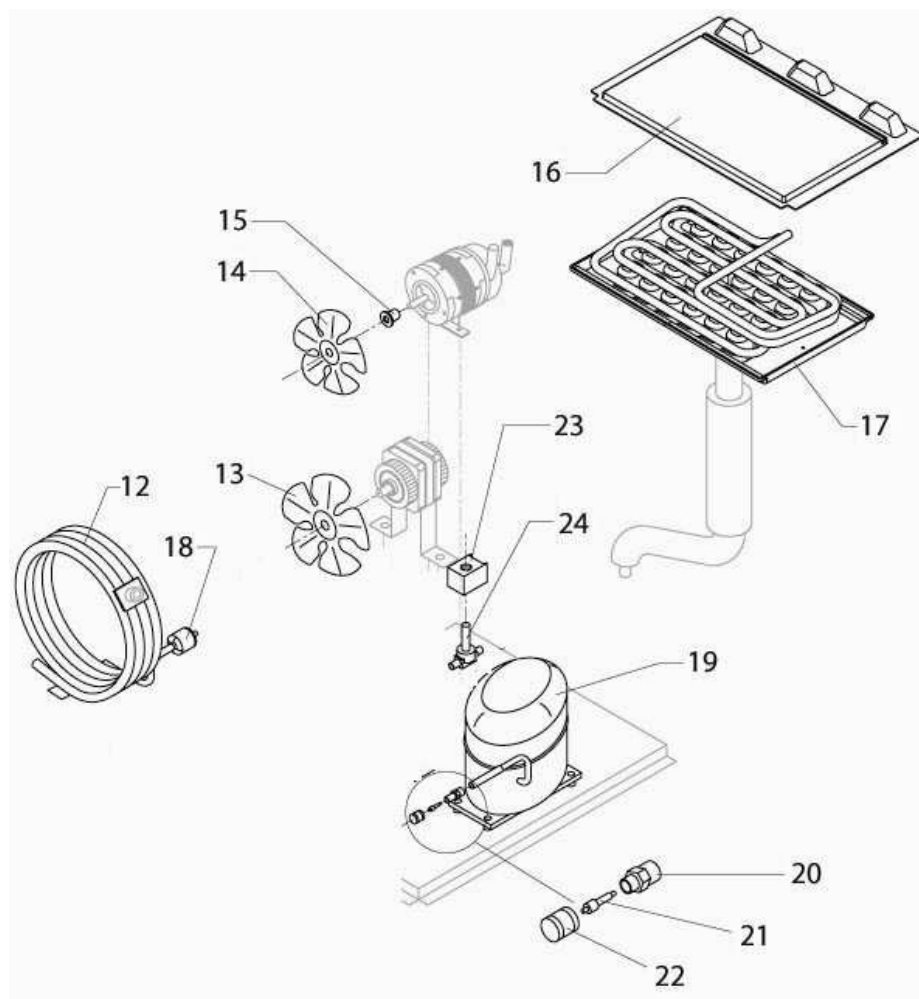


1.OBUDOWA



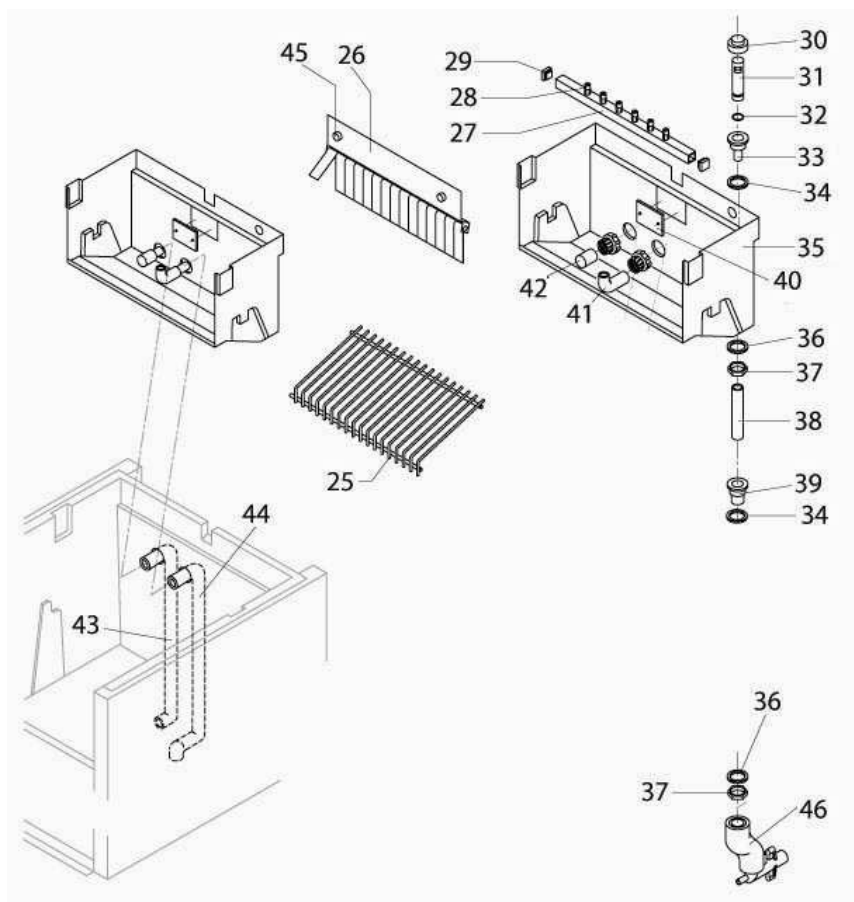
Nr	Nr kat.	Opis
1	V872802-01	Element obudowy
2	V872802-02	Górny element obudowy
3	V872802-03	Tyłny element obudowy
4	V872802-04	Kratka
5	V872802-05	Nóżka
6	V872802-06	Przedni element obudowy
7	V872802-07	Filtr
8	V872802-08	Kratka filtra
9	V872802-09	Drzwi
10	V872802-10	Podstawa
11	V872802-11	Uchwyt rury

2.SYSTEM CHŁODZENIA



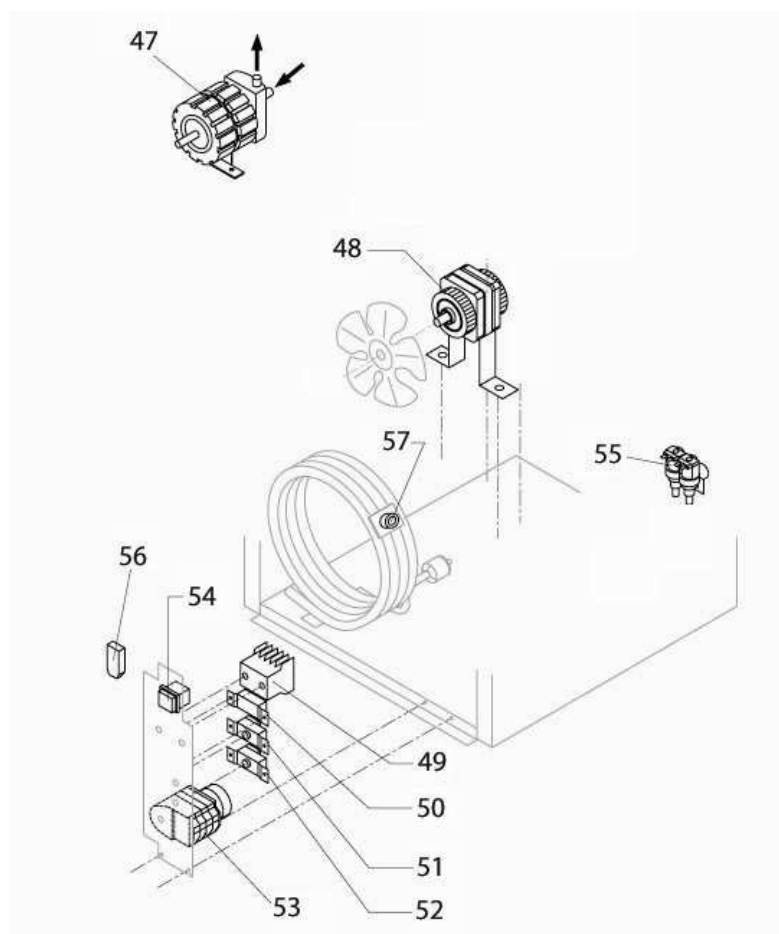
Nr	Nr kat.	Opis
12	V872802-12	Skrapalacz
13	V872802-13	Wentylator
14	V872802-14	Wentylator
15	V872802-15	Piasta
16	V872802-16	Panel parownika
17	V872802-17	Parownik
18	V872802-18	Filtr skraplacza
19	V872802-19	Kompresor
20	V872802-20	Zawór
21	V872802-21	Element zaworu
22	V872802-22	Zaślepka zaworu
23	V872802-23	Cewka
24	V872802-24	Zawór

3.SYSTEM HYDRAULICZNY



Nr	Nr kat.	Opis
25	V872802-25	Zjeżdżalnia kostek
26	V872802-26	Kurtyna kostek
27	V872802-27	Słupek rozpylacza
28	V872802-28	Rozpylacze
29	V872802-29	Zaślepka
30	V872802-30	Zaślepka
31	V872802-31	Rura
32	V872802-32	Uszczelka
33	V872802-33	Złączka rury
34	V872802-34	Uszczelka silikonowa
35	V872802-35	Basen wewnętrzny
36	V872802-36	Uszczelka polietylen
37	V872802-37	Nakrętka
38	V872802-38	Rura
39	V872802-39	Złączka odpływu wody
40	V872802-40	Tarcza oporowa zjeżdżalni
41	V872802-41	Rura rozpylacza
42	V872802-42	Filtr
43	V872802-43	Rura ssąca pompy
44	V872802-44	Rura pompy
45	V872802-45	Śruba
46	V872802-46	Rura spustowa

4.CZĘŚCI ELEKTRYCZNE



Nr	Nr kat.	Opis
47	V872802-47	Pompa
48	V872802-48	Silnik wentylatora
49	V872802-49	Stycznik
50	V872802-50	Ciśnienia skraplacza
51	V872802-51	Termostat Komory
52	V872802-52	Termostat parownika
53	V872802-53	Wyłącznik czasowy
54	V872802-54	Przełącznik
55	V872802-55	Elektrozawór
56	V872802-56	Filtr
57	V872802-57	Termostat bezpieczeństwa