

KOSTKARKA

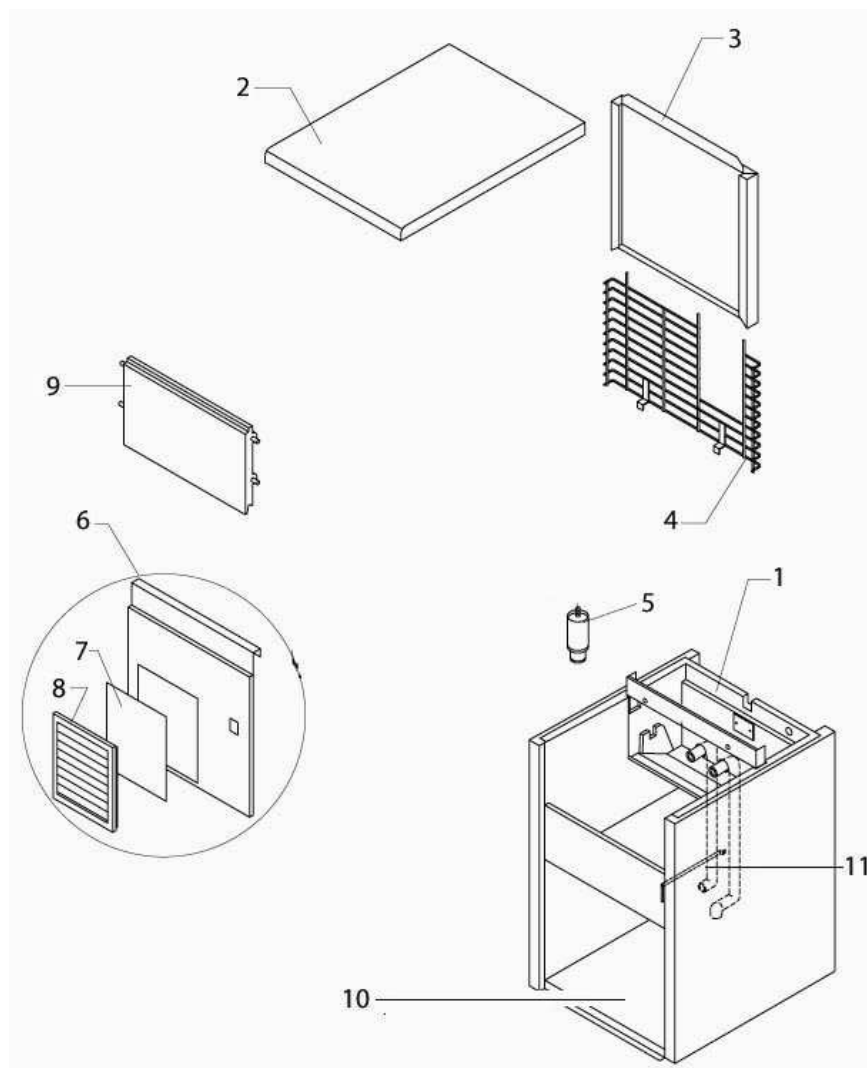
DO

LODU

MODEL: 872901

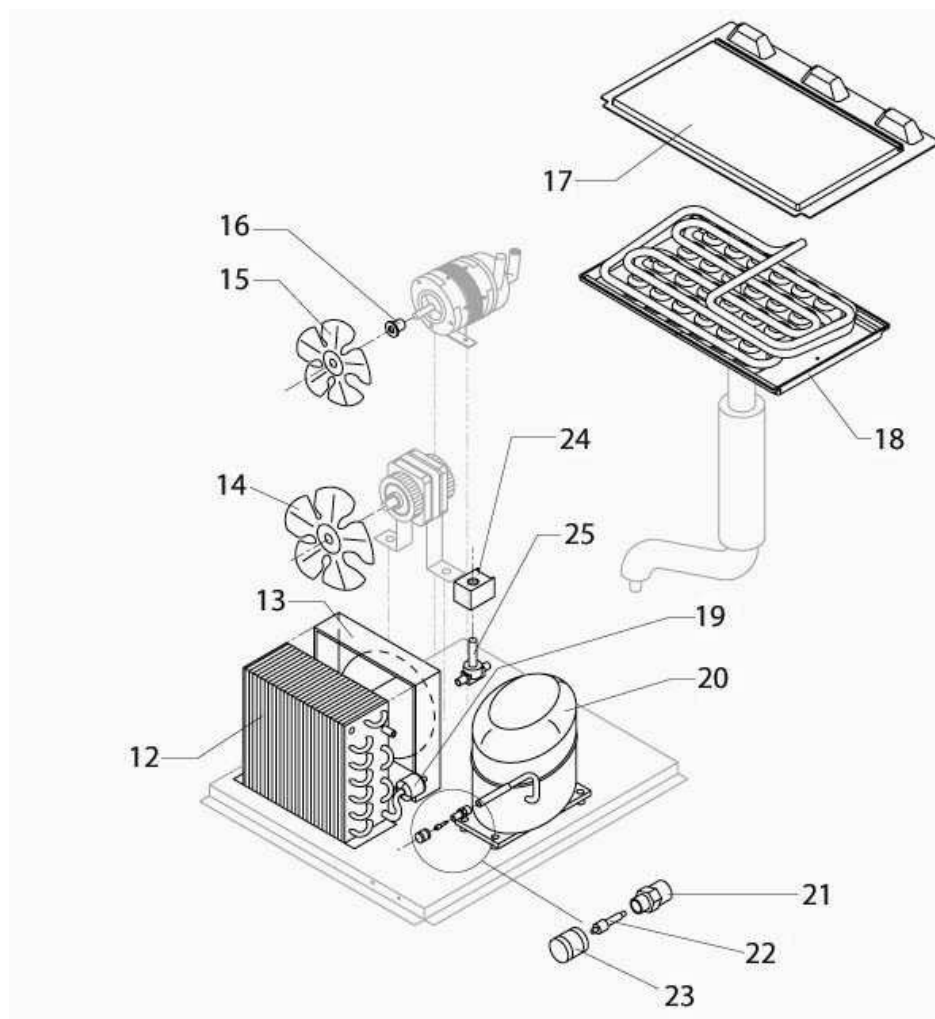


1.OBUDOWA



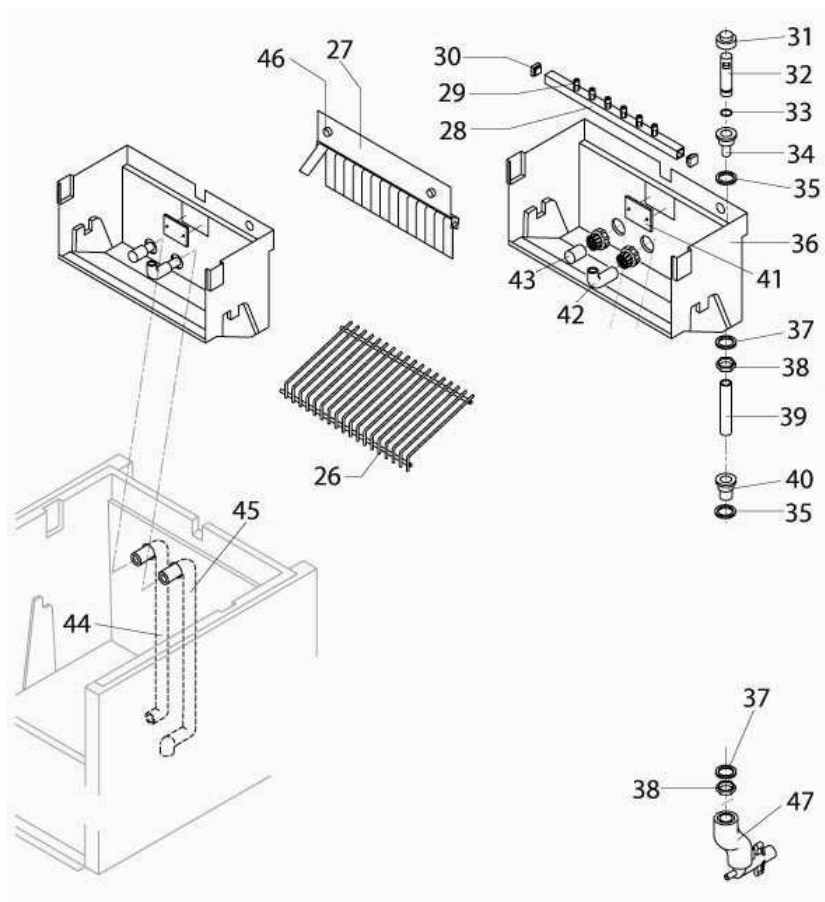
Nr	Nr kat.	Opis
1	V872901-01	Element obudowy
2	V872901-02	Górny element obudowy
3	V872901-03	Tyłny element obudowy
4	V872901-04	Kratka
5	V872901-05	Nóżka
6	V872901-06	Przedni element obudowy
7	V872901-07	Filtr
8	V872901-08	Kratka filtra
9	V872901-09	Drzwi
10	V872901-10	Podstawa
11	V872901-11	Uchwyt rury

2.SYSTEM CHŁODZENIA



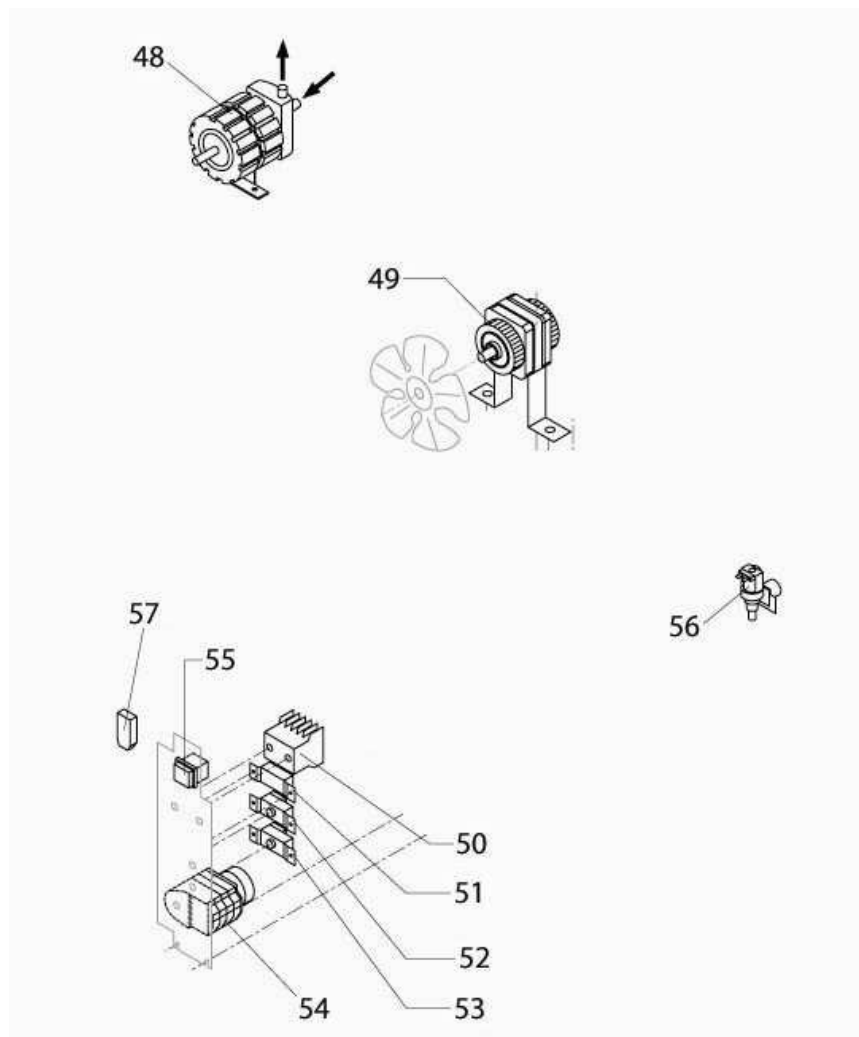
Nr	Nr kat.	Opis
12	V872901-12	Skraplacz
13	V872901-13	Transporter skraplacza
14	V872901-14	Wentylator
15	V872901-15	Wentylator
16	V872901-16	Piasta
17	V872901-17	Panel parownika
18	V872901-18	Parownik
19	V872901-19	Filtr skraplacza
20	V872901-20	Kompresor
21	V872901-21	Zawór
22	V872901-22	Element zaworu
23	V872901-23	Zaślepka zaworu
24	V872901-24	Cewka
25	V872901-25	Zawór

3.SYSTEM HYDRAULICZNY



Nr	Nr kat.	Opis
26	V872901-26	Zjeżdżalnia kostek
27	V872901-27	Kurtyna kostek
28	V872901-28	Słupek rozpylacza
29	V872901-29	Rozpylacze
30	V872901-30	Zaślepka
31	V872901-31	Zaślepka
32	V872901-32	Rura
33	V872901-33	Uszczelka
34	V872901-34	Złączka rury
35	V872901-35	Uszczelka silikonowa
36	V872901-36	Basen wewnętrzny
37	V872901-37	Uszczelka polietylen
38	V872901-38	Nakrętka
39	V872901-39	Rura
40	V872901-40	Złączka odpływu wody
41	V872901-41	Tarcza oporowa zjeżdżalni
42	V872901-42	Rura rozpylacza
43	V872901-43	Filtr
44	V872901-44	Rura ssąca pompy
45	V872901-45	Rura pompy
46	V872901-46	Śruba
47	V872901-47	Rura spustowa

4.CZĘŚCI ELEKTRYCZNE



Nr	Nr kat.	Opis
48	V872901-48	Pompa
49	V872901-49	Silnik wentylatora
50	V872901-50	Stycznik
51	V872901-51	Ciśnienia skraplacza
52	V872901-52	Termostat Komory
53	V872901-53	Termostat parownika
54	V872901-54	Wyłącznik czasowy
55	V872901-55	Przełącznik
56	V872901-56	Elektrozawór
57	V872901-57	Filtr