

**KOSTKARKA**

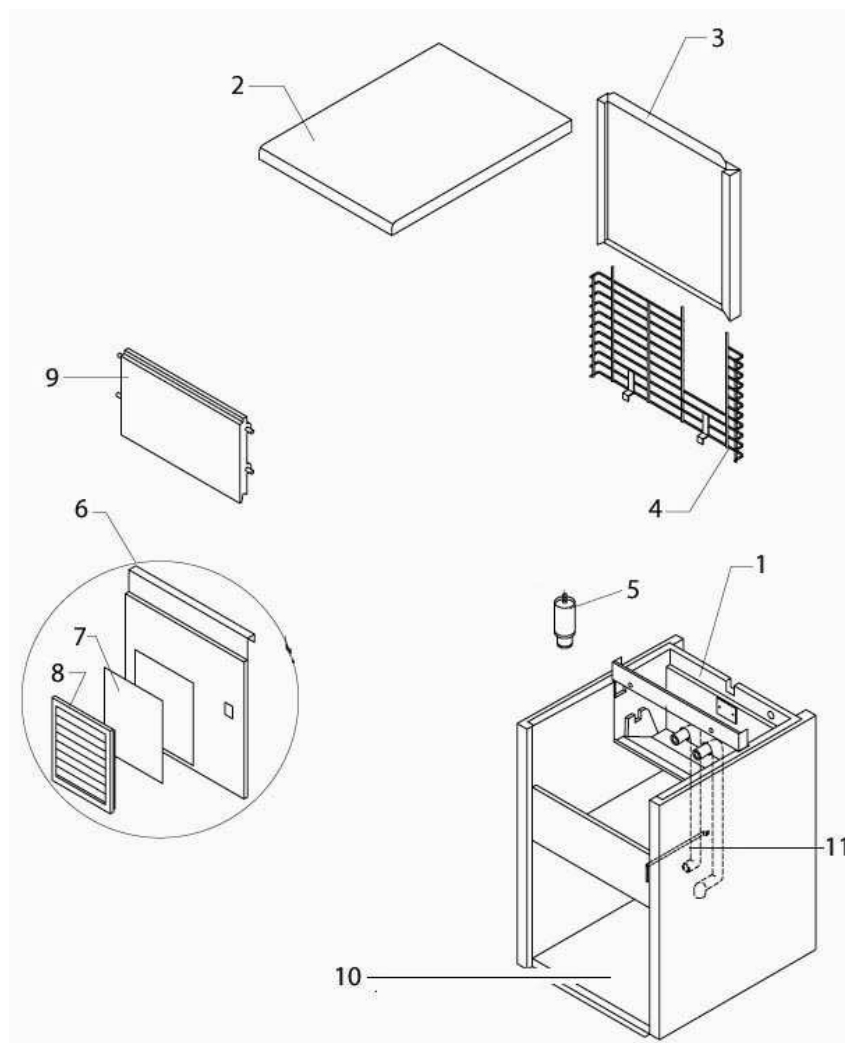
**DO**

**LODU**

**MODEL: 872902**

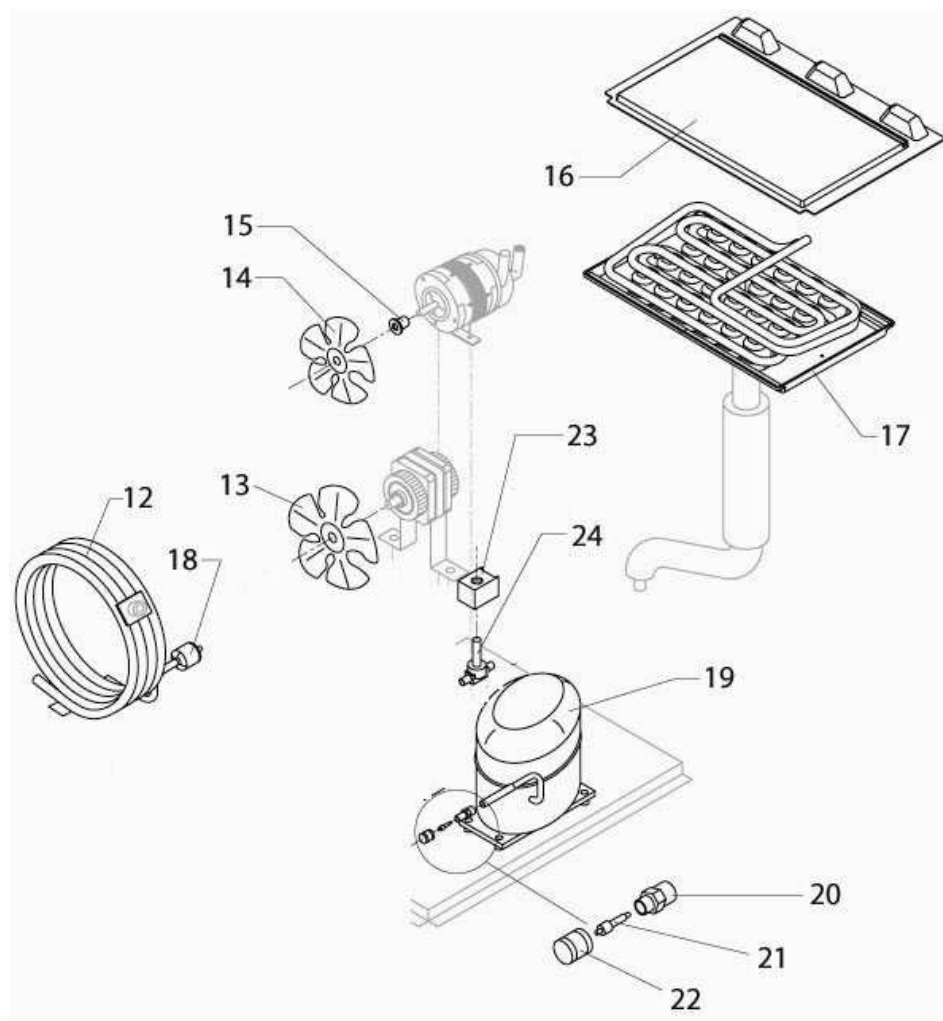


## 1.OBUDOWA



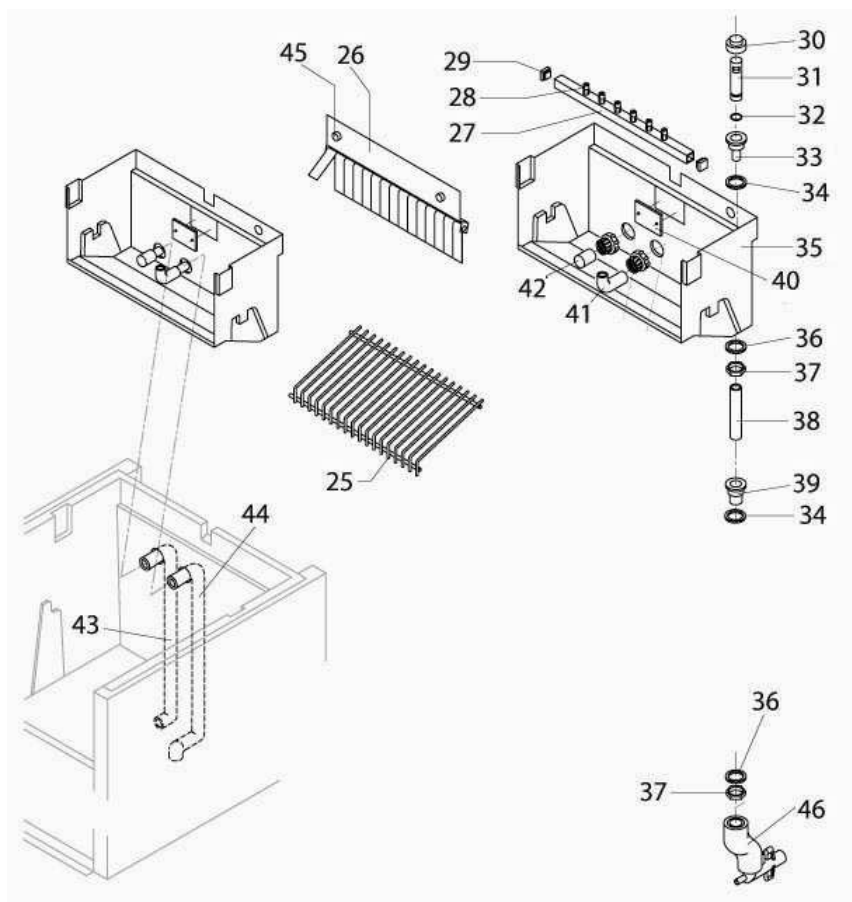
Nr	Nr kat.	Opis
1	V872902-01	Element obudowy
2	V872902-02	Górny element obudowy
3	V872902-03	Tyłny element obudowy
4	V872902-04	Kratka
5	V872902-05	Nóżka
6	V872902-06	Przedni element obudowy
7	V872902-07	Filtr
8	V872902-08	Kratka filtra
9	V872902-09	Drzwi
10	V872902-10	Podstawa
11	V872902-11	Uchwyt rury

## 2.SYSTEM CHŁODZENIA



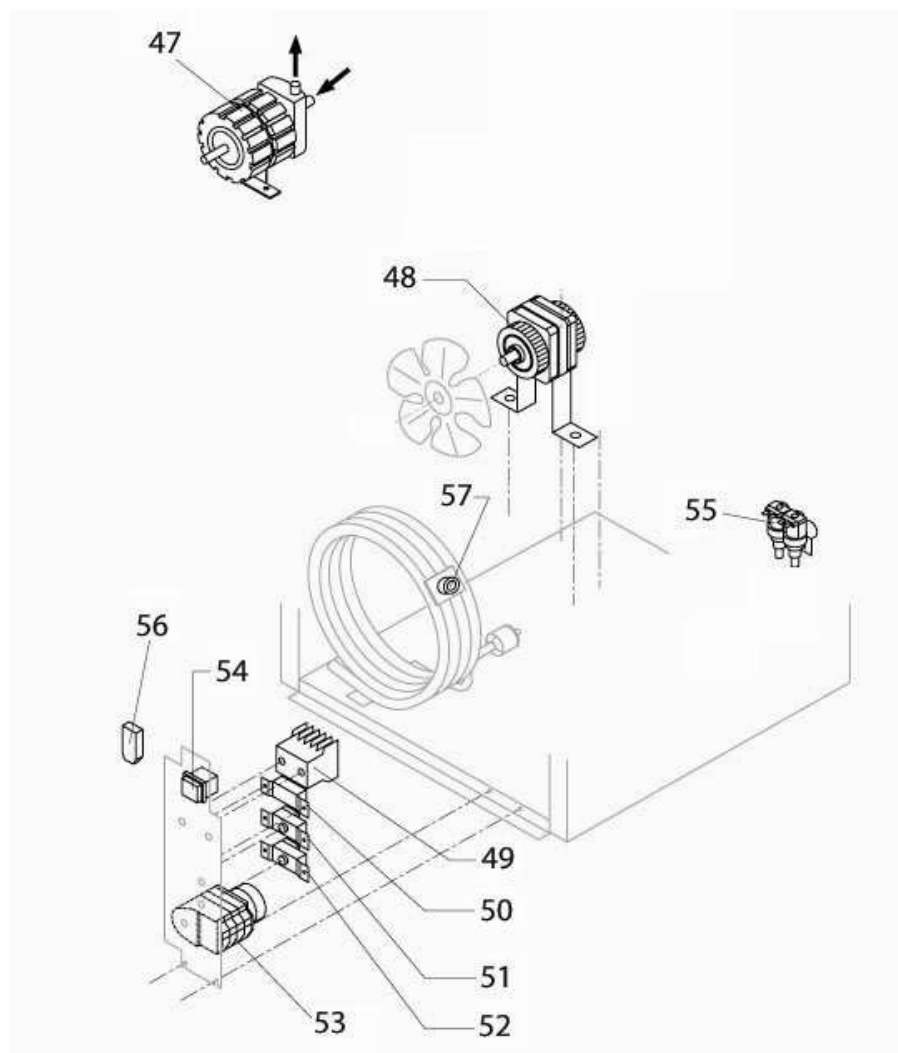
Nr	Nr kat.	Opis
12	V872902-12	Skrapłacz
13	V872902-13	Wentylator
14	V872902-14	Wentylator
15	V872902-15	Piasta
16	V872902-16	Panel parownika
17	V872902-17	Parownik
18	V872902-18	Filtr skraplacza
19	V872902-19	Kompresor
20	V872902-20	Zawór
21	V872902-21	Element zaworu
22	V872902-22	Zaślepka zaworu
23	V872902-23	Cewka
24	V872902-24	Zawór

### 3.SYSTEM HYDRAULICZNY



Nr	Nr kat.	Opis
25	V872902-25	Zjeżdżalnia kostek
26	V872902-26	Kurtyna kostek
27	V872902-27	Słupek rozpylacza
28	V872902-28	Rozpylacze
29	V872902-29	Zaślepka
30	V872902-30	Zaślepka
31	V872902-31	Rura
32	V872902-32	Uszczelka
33	V872902-33	Złączka rury
34	V872902-34	Uszczelka silikonowa
35	V872902-35	Basen wewnętrzny
36	V872902-36	Uszczelka polietylen
37	V872902-37	Nakrętka
38	V872902-38	Rura
39	V872902-39	Złączka odpływu wody
40	V872902-40	Tarcza oporowa zjeżdżalni
41	V872902-41	Rura rozpylacza
42	V872902-42	Filtr
43	V872902-43	Rura ssąca pompy
44	V872902-44	Rura pompy
45	V872902-45	Śruba
46	V872902-46	Rura spustowa

## 4.CZĘŚCI ELEKTRYCZNE



Nr	Nr kat.	Opis
47	V872902-47	Pompa
48	V872902-48	Silnik wentylatora
49	V872902-49	Stycznik
50	V872902-50	Ciśnienia skraplacza
51	V872902-51	Termostat Komory
52	V872902-52	Termostat parownika
53	V872902-53	Wyłącznik czasowy
54	V872902-54	Przełącznik
55	V872902-55	Elektrozawór
56	V872902-56	Filtr
57	V872902-57	Termostat bezpieczeństwa