



stalgast
ekspert gastronomiczny

RYSUNEK ZŁOŻENIOWY

KOSTKARKA

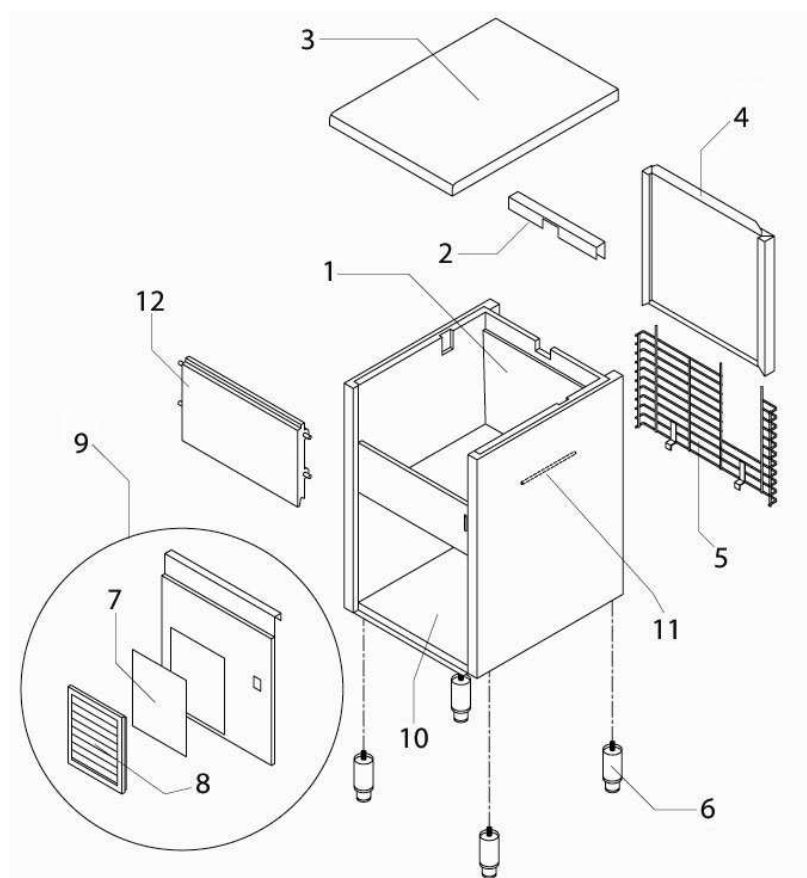
DO

LODU

MODEL: 873151

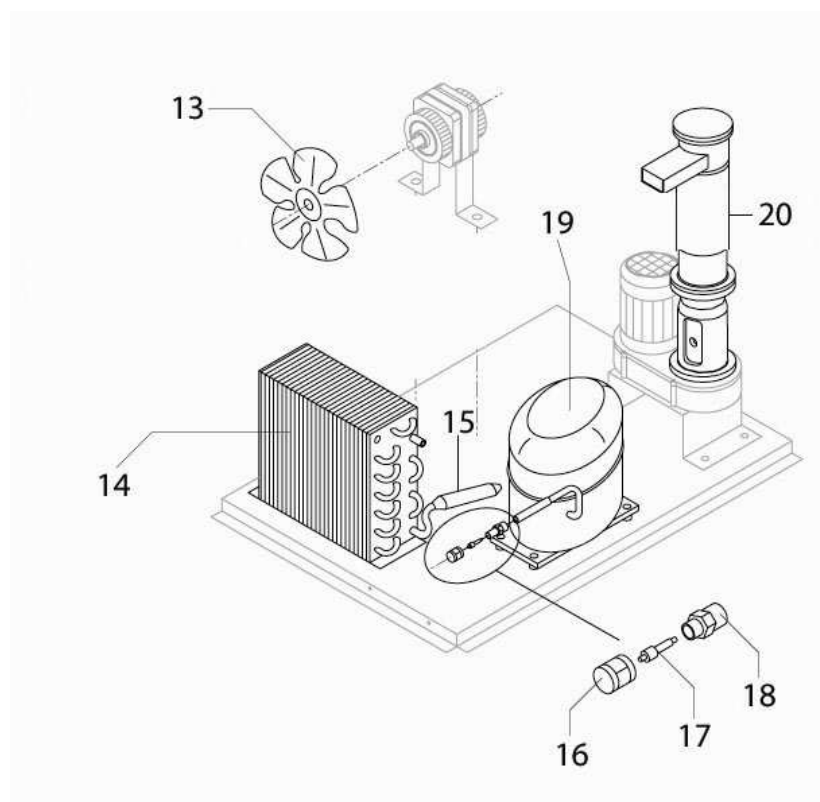


1.OBUDOWA



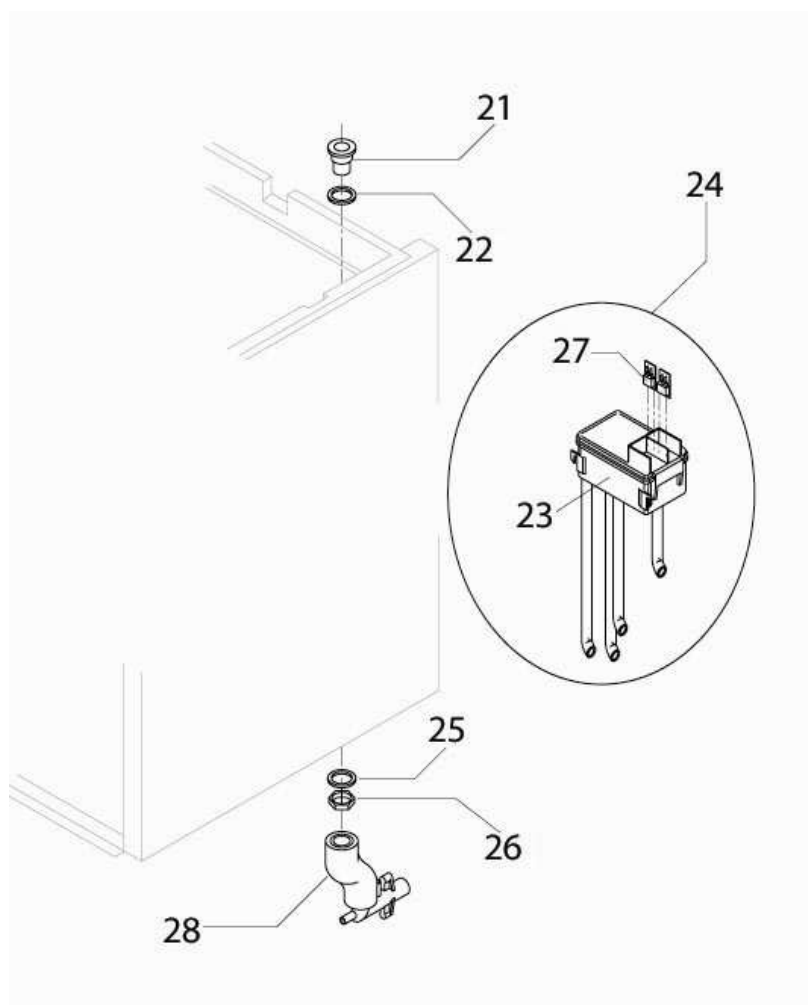
Nr	Nr kat.	Opis
1	V873151-01	Element obudowy
2	V873151-02	Pokrywa
3	V873151-03	Górny element obudowy
4	V873151-04	Tyłny element obudowy
5	V873151-05	Kratka
6	V873151-06	Nóżka
7	V873151-07	Filtr
8	V873151-08	Kratka filtra
9	V873151-09	Przedni element obudowy
10	V873151-10	Podstawa
11	V873151-11	Uchwyt rury
12	V873151-12	Drzwi

2.SYSTEM CHŁODZENIA



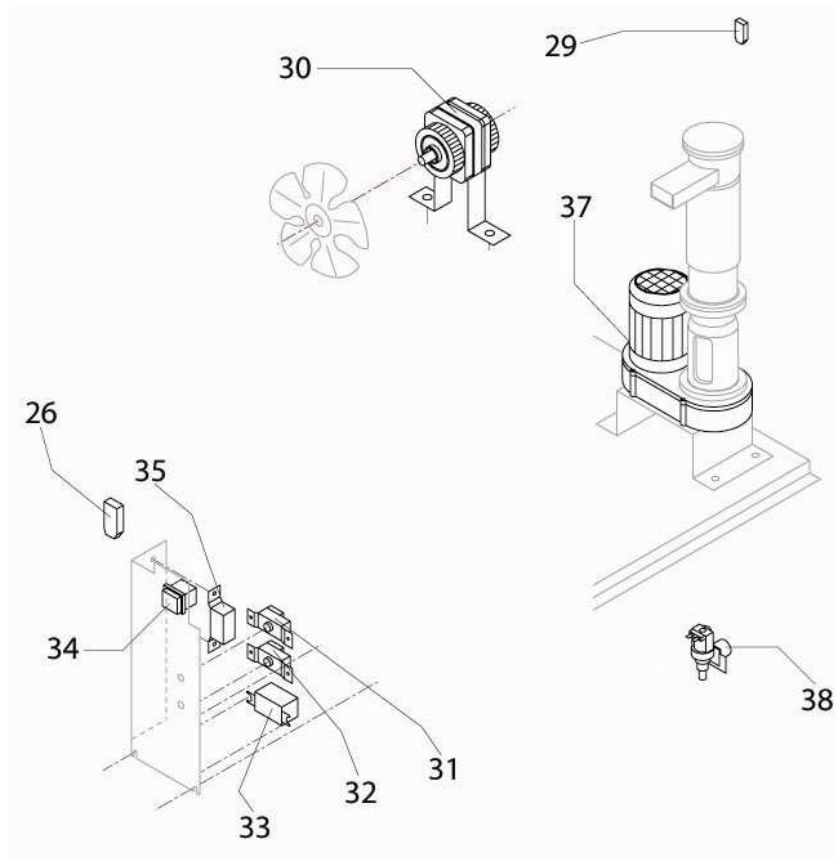
Nr	Nr kat.	Opis
13	V873151-13	Wentylator
14	V873151-14	Skrapacz
15	V873151-15	Filtr skrapacza
16	V873151-16	Zaślepka zaworu
17	V873151-17	Element zaworu
18	V873151-18	Zawór
19	V873151-19	Kompresor
20	V873151-20	Parownik

3.SYSTEM HYDRAULICZNY



Nr	Nr kat.	Opis
21	V873151-21	Złączka odpływu wody
22	V873151-22	Uszczelka silikonowa
23	V873151-23	Element basenu
24	V873151-24	Basen
25	V873151-25	Uszczelka polietylen
26	V873151-26	Nakrętka
27	V873151-27	Mikroprzełącznik
28	V873151-28	Rura spustowa

4.CZĘŚCI ELEKTRYCZNE



Nr	Nr kat.	Opis
29	V873151-29	Filtr
30	V873151-30	Silnik wentylatora
31	V873151-31	Termostat Komory
32	V873151-32	Termostat Parownika
33	V873151-33	Przełącznik
34	V873151-34	Przełącznik
35	V873151-35	Ciśnienia skraplacza
36	V873151-36	Filtr
37	V873151-37	Motoreduktor
38	V873151-38	Elektrozawór