

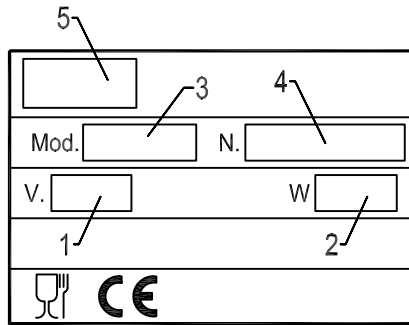
# AUTOMATYCZNA KOSTKARKA DO LODU W ŁUSKACH ZIARNISTYCH

INSTRUKCJE I OSTRZEŻENIA

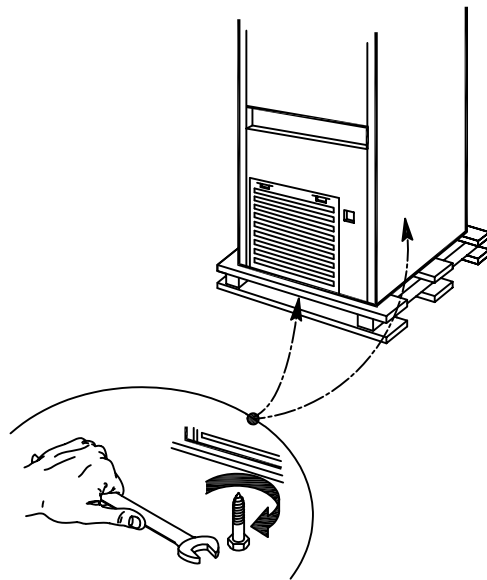
24480 ed. 11-2007



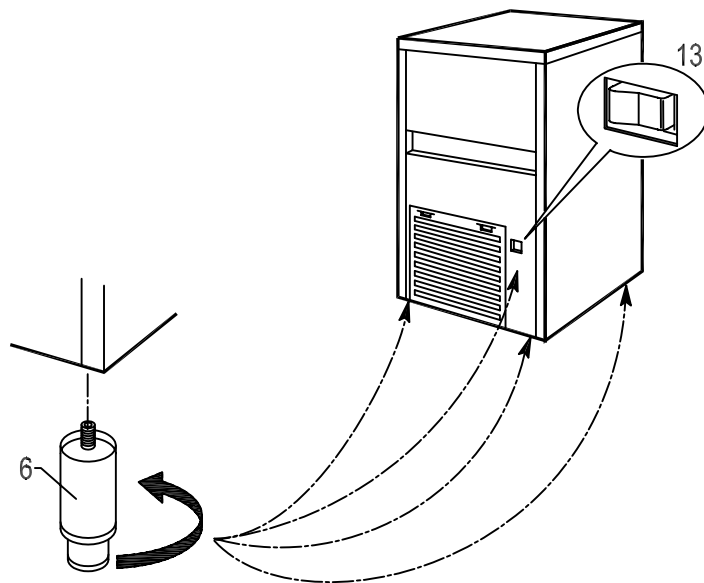
1



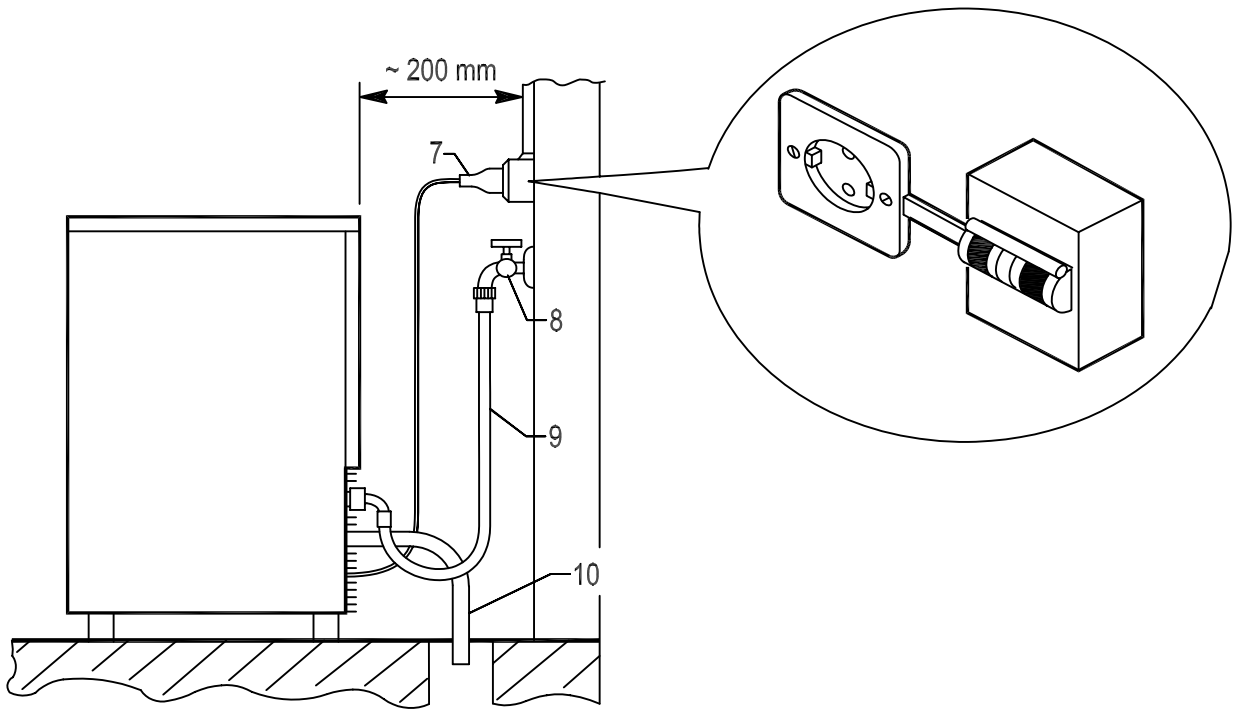
2



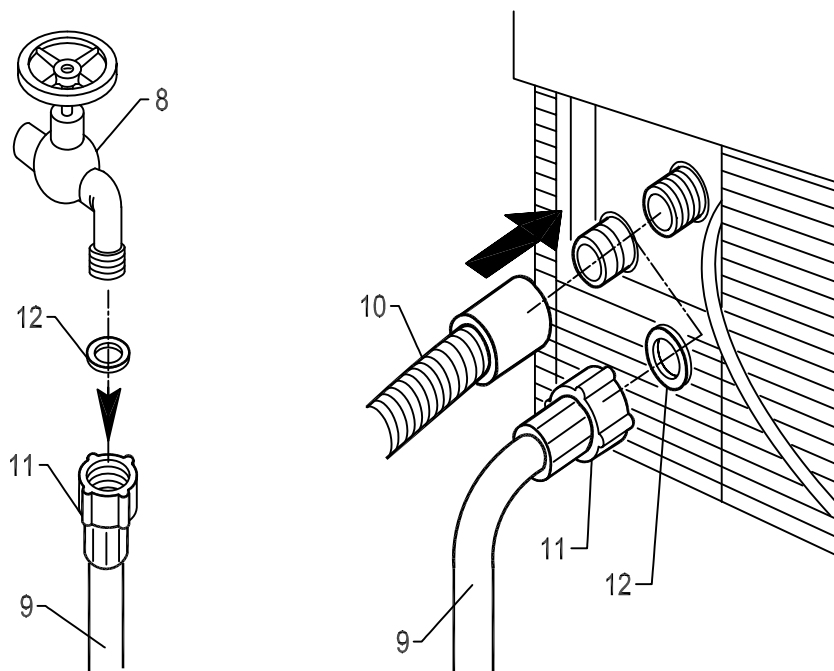
3



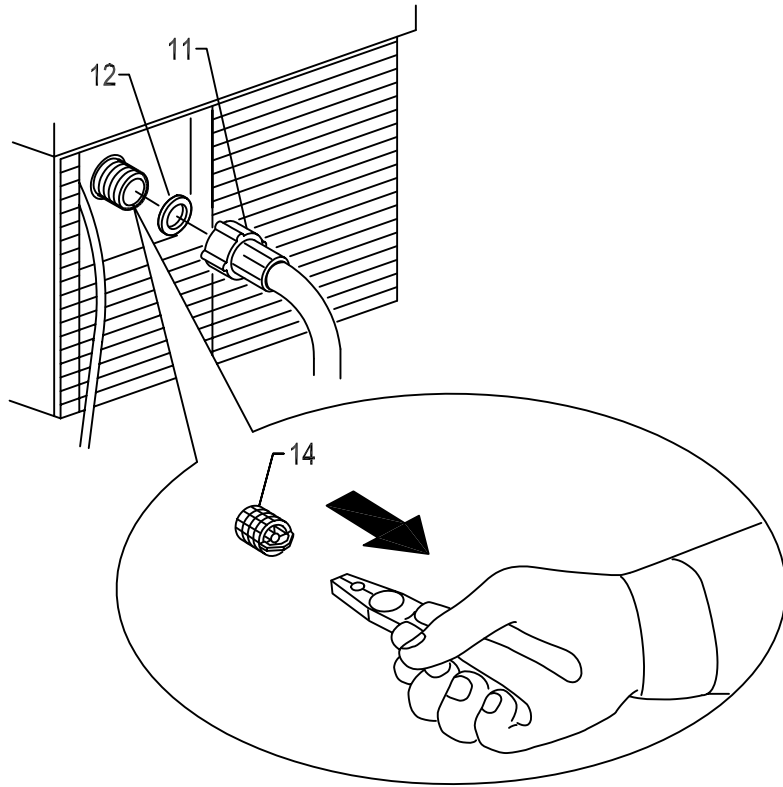
4



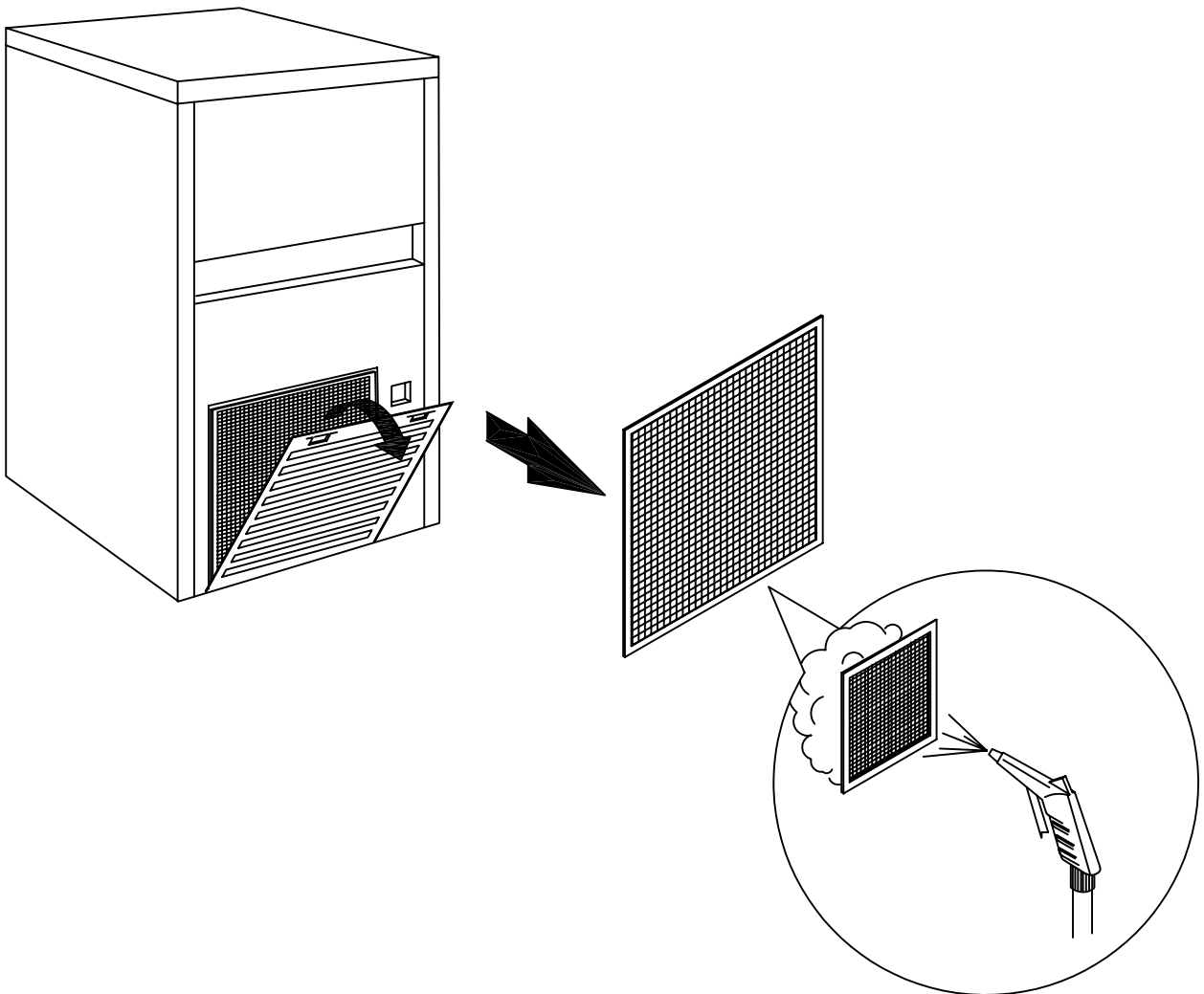
5



6



7



Szanowny Kliencie: cieszymy się wraz z Państwem, że wybrany został produkt, którego jakości z pewnością zaspokoi Państwa oczekiwania. Dziękując raz jeszcze za dokonanie tego wyboru, **przed rozpoczęciem używania** nowej automatycznej kostkarki do lodu w luskach ziarnistych, **prosimy uprzejmie o dokładne zapoznanie się** z niniejszą instrukcją obsługi.

## SPIS TRESCI

- 1 OSTRZEŻENIA I WAŻNE WSKAZÓWKI**
- 2 DANE TECHNICZNE**
- 3 WSKAZÓWKI DOTYCZĄCE TRANSPORTU**
- 4 ROZPAKOWYWANIE**
- 5 INSTALOWANIE**
  - 5.1 SCHEMAT POŁĄCZEŃ
  - 5.2 USTAWIANIE
  - 5.3 PODŁĄCZENIE DO SIECI WODNEJ
    - 5.3.a NAPEŁNIANIE
    - 5.3.b OPRÓŻNIANIE
  - 5.4 PODŁĄCZENIE DO SIECI ELEKTRYCZNEJ
- 6 WPROWADZANIE W RUCH**
  - 6.1 CZYSZCZENIE CZĘŚCI WEWNĘTRZNYCH
  - 6.2 URUCHOMIENIE
- 7 GŁÓWNE PRZYCZYNY NIEFUNKCJONOWANIA**
- 8 FUNKCJONOWANIE**
- 9 KONSERWACJA**
  - 9.1 CZYSZCZENIE FILTRU ELEKTROZAWORU DOPŁYWU WODU
  - 9.2 MODELE ZE SKRAPLACZEM POWIETRZNYM
  - 9.3 CZYNNOŚCI CZYSZCZENIA I ODKAŻANIA
- 10 OKRESY PRZESTOJU**

Rysunki zawarte w niniejszej instrukcji obsługi mają charakter ogólny i z tego właśnie względu mogą różnić się w niektórych szczegółach w porównaniu z dostarczonym modelem urządzenia.

Konstruktor nie odpowiada za ewentualne nieścisłości w niniejszej instrukcji obsługi, które mogłyby pojawić się w wyniku błędów podczas wydruku lub przepisywania. Zastrzega on sobie możliwość dokonywania na produktach takich zmian, które mogą okazać się konieczne.

## 1 OSTRZEŻENIA I WAŻNE WSKAZÓWKI

Niniejsza instrukcja obsługi stanowi nierozłączną część automatycznej kostkarki do lodu w łuskach ziarnistych (określonej w niniejszej instrukcji terminem „urządzenie”) i musi być zachowana w celu jej ewentualnej konsultacji w przyszłości.

W przypadku sprzedaży lub przekazania urządzenia innej osobie, niniejsza instrukcja obsługi powinna zostać dostarczona nowemu użytkownikowi aby możliwe było całkowite zapoznanie się z poprawnym funkcjonowaniem oraz z odpowiednimi ostrzeżeniami.

**!!** **Przed rozpoczęciem czynności instalacyjnych oraz używaniem urządzenia należy uważnie zapoznać się z ostrzeżeniami zawartymi w niniejszej instrukcji obsługi. Ostrzeżenia te zostały zredagowane w celu zapewnienia bezpieczeństwa podczas instalowania, użytkowania i konserwacji urządzenia.**

- przed przystąpieniem do wykonywania jakichkolwiek czynności związanych z czyszczeniem i konserwacją, należy odłączyć zawsze urządzenie z sieci elektrycznej
- aby zapewnić sprawność urządzenia oraz jego poprawne funkcjonowanie, niezbędne jest zastosowanie się do wskazówek Konstruktora powierzając prace konserwacyjne wykwalifikowanemu i autoryzowanemu personelowi technicznemu
- zabrania się usuwania jakiegokolwiek panelu lub kratki
- zabrania się umieszczania przedmiotów na urządzeniu lub przed kratkami wentylacyjnymi
- należy zawsze podnosić urządzenie nawet przy niewielkich przesunięciach, unikając (absolutnie) jakichkolwiek ruchów popychania lub ciągnięcia
- jakiegokolwiek używanie urządzenia, którego celem nie jest produkcja lodu przy użyciu zimnej wody pitnej, określone jest jako niewłaściwe
- zabrania się zatykania kratek wentylacyjnych oraz rozpraszania ciepła. Nieprawidłowa wentylacja, oprócz zmniejszenia wydajności i nieprawidłowego funkcjonowania, może doprowadzić do pojawienia się poważnych usterek w urządzeniu
- w przypadku pojawienia się usterki i/lub nieprawidłowego funkcjonowania, należy odłączyć urządzenie z sieci elektrycznej poprzez wyłącznik przewidziany w fazie instalacji, odłączyć (jeżeli przewidziana) wtyczkę gniazdka i zamknąć zawór dopływu wody. Należy powstrzymać się od jakiegokolwiek próby naprawy i zwrócić się o pomoc wyłącznie do wykwalifikowanego personelu technicznego
- zmienianie lub próby dokonywania zmian w niniejszym urządzeniu powoduje wygaśnięcie jakiegokolwiek formy gwarancji i jest czynnością niezmiernie niebezpieczną
- należy otwierać i zamykać drzwiczki ostrożnie bez trzaskania nimi
- zabrania się używania pojemnika na lód do oziębiania lub konserwacji jedzenia lub napojów. Czynności te mogłyby spowodować zatkanie się wylotu powodując w następstwie napełnienie zbiornika a później wypłynięcie na wierzch wody
- w przypadku pojawienia się usterki należy skontaktować się z Dystrybutorem u którego nabyte zostało urządzenie. Będzie on w stanie wskazać Państwu najbliższe Autoryzowane Centrum Pomocy Technicznej. Zalecamy aby wymagać zawsze i wyłącznie oryginalnych części zamiennych
- ewentualne ostrzeżenia lub schematy dotyczące pojedynczych modeli zostaną dostarczone jako załączniki do niniejszej instrukcji obsługi

**!!** Posługiwanie się tym urządzeniem elektrycznym pociąga za sobą obowiązek zastosowania się do określonych podstawowych reguł, a w szczególności zabrania się:

- dotykania go mokrymi lub wilgotnymi rękami lub nogami
- używania go stojąc na boso
- posługiwania się przedłużaczami w pomieszczeniach przeznaczonych na łazienkę
- pociągania przewodu zasilania w celu wyłączenia go z sieci elektrycznej
- używania przez dzieci, przez osoby nieuprawnione lub nieposiadające odpowiedniego doświadczenia, chyba że będą znajdowały się pod odpowiednim nadzorem lub będą posiadały instrukcje dotyczące używania urządzenia udzielone przez osobę odpowiedzialną za ich bezpieczeństwo
- dopuszczania do sytuacji aby dzieci mogły bawić się urządzeniem

W chwili, gdy zakończone zostanie używanie kostkarki, zaleca się odłączyć całkowicie przewód zasilania od urządzenia (po wcześniejszym odłączeniu przewodu z sieci elektrycznej).

Zaleca się również:

- zbić lub usunąć drzewiczki w celu uniknięcia pojawienia się niebezpieczeństwa przypadkowego zatrażenia dziecka, które może zbliżyć się do urządzenia w celu zabawy
- należy niedopuszczać do ulatniania się do otoczenia gazu chłodniczego oraz oleju, które zawarte są w sprężarce
- należy dokonać likwidacji i odzyskania materiałów w oparciu o obowiązujące rozporządzenia w tym zakresie

**Niniejsze urządzenie nie zawiera chłodziwa, które niszczy ozon.**

**!! Błędna instalacja może spowodować wywołanie szkód dla środowiska, zwierząt, ludzi lub rzeczy, za które Konstruktor nie może zostać powołany do odpowiedzialności.**

## **2 DANE TECHNICZNE (Rys. 1)**

Wartości napięcia i częstotliwości zostały umieszczone na tabliczce z numerem fabrycznym.

Napięcie (1), moc (2), model (3), numer fabryczny (4), Konstruktor (5).

Poziom ciśnienia akustycznego ciągłego wyważonego równoważnego A tego urządzenia nie przekracza 70 dB(A). Pomiary wykonane zostały w trakcie trwania produkcji, w odległości 1 metra od urządzenia oraz na wysokości 1,60 metra od powierzchni podłogowej.

Schemat elektryczny umieszczony został na odwrotnej stronie przedniego panelu urządzenia. Aby zapoznać się z nim należy odłączyć napięcie z urządzenia, odkręcić śruby mocujące przedni panel i wysunąć go po wcześniejszym otwarciu drzwiczek.

## **3 WSKAZÓWKI DOTYCZĄCE TRANSPORTU**

Ciężar netto i brutto urządzenia został wskazany na okładce niniejszej instrukcji obsługi. Na opakowaniu wydrukowane zostały instrukcje dotyczące prawidłowego transportu i właściwego podnoszenia.

Aby uniknąć przelania się oleju zawartego w sprężarce do obwodu chłodzącego wszystkie czynności związane z transportem, magazynowaniem i przemieszczaniem powinny być wykonywane przy urządzeniu w położeniu pionowym zastosowując się do wskazówek znajdujących się bezpośrednio na opakowaniu.

## **4 ROZPAKOWYWANIE**

**Instalacja powinna być wykonana stosownie do obowiązujących przepisów krajowych według wskazówek zawartych w instrukcji Konstruktora przez wyspecjalizowany i uprawniony personel techniczny.**

Po usunięciu opakowania, tak jak zostało to wskazane na instrukcji wydrukowanej na kartonie, **NALEŻY UPEWNIĆ SIĘ CO DO INTEGRALNOŚCI URZĄDZENIA. W SYTUACJI POJAWIENIA SIĘ WĄTPLIWOŚCI NALEŻY WSTRZYMAĆ SIĘ OD UŻYWANIA URZĄDZENIA I ZWRÓCIĆ SIĘ DO DYSTRYBUTORA, który sprzedał Państwu ten właśnie produkt.**

**Wszystkie materiały opakowania (worki plastikowe, tektura, polistyren piankowy, gwoździe itp.) nie powinny znaleźć się w zasięgu dzieci, gdyż stanowią potencjalne źródło zagrożenia.**

Ustawiając całość całkowicie na ziemi przy użyciu klucza sześciokątnego należy odkręcić śruby (Rys. 2), które mocują urządzenie do drewnianej podstawy.

Następnie przy zastosowaniu odpowiednich do ciężaru systemów podnoszenia należy podnieść urządzenie oddzielając go od podstawy i wkręcić w specjalnie do tego celu przygotowane miejsca załączone nóżki (6 z Rys. 3).

Przy użyciu poziomicy należy upewnić się, że urządzenie jest dokładnie w linii poziomej. Ewentualne regulacje mogą zostać wykonane poprzez dokręcanie lub odkręcanie poszczególnych nóżek.

## 5 INSTALOWANIE

### 5.1 SCHEMAT POŁĄCZEŃ (Rys. 4)

7. połączenie elektryczne sterowane przez wyłącznik wielobiegunowy z przekładnią różnicową
8. kurek zasilania wodą
9. wąż zasilania wodą
10. wąż spustowy wody

### 5.2 USTAWIANIE

**!!** Urządzenie musi być zainstalowane w pomieszczeniach higienicznie czystych, należy unikać więc pomieszczeń takich jak piwnice lub schowki, które nie spełniając wymagań higieny mogą przyczynić się do tworzenia i rozmnażania form bakteryjnych wewnątrz urządzenia.

Urządzenie może funkcjonować przy temperaturze otoczenia pomiędzy 10°C i 43°C.

Najlepsze wyniki uzyskiwane są przy instalacji urządzenia w temperaturze otoczenia pomiędzy 10°C i 35°C przy temperaturze wody pomiędzy 3°C i 25°C.

Należy unikać bezpośredniego wystawiania na promienie słoneczne i umieszczanie w pobliżu źródeł ciepła.

**!!** Urządzenie to:

- musi być zainstalowane w pomieszczeniach, w których możliwe jest kontrolowanie ze strony wykwalifikowanego personelu technicznego
- nie może być używane na zewnątrz
- nie może być umieszczane w zawilgoconych pomieszczeniach oraz w pobliżu strumieni wody
- nie może być czyszczone przy użyciu strumieni wody
- powinno być ustawiane przynajmniej w odległości 5 cm od ścian bocznych

### 5.3 PODŁĄCZENIE DO SIECI WODNEJ (Rys. 4)

**!!** WAŻNE:

- podłączenie do sieci wodnej musi zostać wykonane w oparciu o instrukcję Konstruktora oraz przez wykwalifikowany zawodowo personel techniczny
- urządzenie to musi być zasilane wyłącznie zimną wodą przeznaczoną do spożycia (woda pitna)
- ciśnienie robocze nie może przekraczać wartości od 0,1 do 0,6 MPa
- pomiędzy siecią wodną a przewodem zasilania urządzenia, powinien zostać zainstalowany kurek pozwalający na odcięcie przepływu wody w przypadku pojawienia się takiej konieczności
- w przypadku wody zasilania o wysokim stopniu twardości zaleca się zainstalowanie zmiękczacza wody. Ciała stałe zawarte w wodzie, takie jak na przykład piasek, mogą zostać wyeliminowane poprzez zainstalowanie filtra mechanicznego, który okresowo musi być sprawdzany i czyszczony. Tego rodzaju dodatkowe urządzenia muszą być zgodne z obowiązującymi w tym zakresie krajowymi przepisami prawnymi
- zabrania się zamykać kurek zasilania wody podczas funkcjonowania urządzenia

#### 5.3.a NAPEŁNIANIE (Rys. 5)

Wprowadzić specjalne uszczelki (15) do dwóch gwintowanych pierścieni (14) węża zasilania wodą (9), które zostały dołączone do urządzenia.

Dokładnie dokręcić (bez wywierania jednak zbyt dużego nacisku w celu uniknięcia zniekształceń na gwintach) pierścień gwintowany w wyjściu z elektrozaworu umieszczonego w tylnej części urządzenia oraz inny pierścień gwintowany do kurka (8) wody, który również zaopatrzony został w gwint.



### **5.3.b OPRÓŻNIANIE (Rys. 5)**

Umocować wąż spustowy wody (10) na właściwe miejsce przewidziane w tylnej części urządzenia upewniając się, że:

- zastosowany został przewód rurowy giętki
- przewidziana średnica wewnętrzna wynosi 22 mm
- brak jest jakiegokolwiek zagięcia na całej długości węża spustowego
- wąż spustowy zamontowany został przy zachowaniu przynajmniej 15% pochylenia

Zaleca się aby opróżnianie następowało bezpośrednio do otwartego syfonu.

### **5.4 PODŁĄCZENIE DO SIECI ELEKTRYCZNEJ**

#### **!! WAŻNE:**

- podłączenie do sieci elektrycznej musi być wykonane stosownie do obowiązujących przepisów prawnych na terenie kraju, w którym używane jest urządzenie przez wyspecjalizowany i uprawniony personel techniczny
- przed podłączeniem urządzenia do sieci elektrycznej należy upewnić się, że napięcie sieciowe odpowiada napięciu określonemu na tabliczce znamionowej
- należy upewnić się, że urządzenie zostało podłączone do sprawnej instalacji uziemienia
- sprawdzić czy nośność elektryczna instalacji właściwa jest w stosunku do maksymalnej mocy urządzenia określonej na tabliczce znamionowej
- urządzenie zostaje dostarczone wraz z wtyczką, należy przygotować specjalne gniazdko wtyczkowe sterowane przez wyłącznik magnetotermiczny biegunowy (7 na Rys. 4) przy odstępnie styków nie mniejszym niż 3 mm, zgodnie z obowiązującymi przepisami prawnymi dotyczącymi bezpieczeństwa pracy, zaopatrzone w bezpieczniki, z przekładnią różnicową przyłączoną i umieszczony w dostępnym miejscu. Wprowadzić wtyczkę do kontaktu sterowanego przez wyłącznik (7 na Rys. 4)
- wtyczka może zostać wymieniona przez wykwalifikowany personel techniczny pod warunkiem, że będzie ona zgodna z obowiązującymi przepisami bezpieczeństwa obowiązującymi na terenie kraju gdzie używane jest urządzenie
- zaleca się rozwinąć kabel na całą jego długość upewniając się, aby nie został pod żadnym pozorem zgnieciony
- w przypadku uszkodzenia przewodu zasilania, należy wymienić go nowym specjalnym kablem, który dostępny jest tylko w Autoryzowanych Serwisach Pomocy Technicznej lub u samego Konstruktora urządzenia. Czynność ta powinna zostać wykonana przez wyspecjalizowany personel techniczny

## **6 WPROWADZANIE W RUCH**

### **6.1 CZYSZCZENIE CZĘŚCI WEWNĘTRZNYCH**

Czyszczenie urządzenia wykonane zostało już w fabryce. Przed rozpoczęciem pracy zaleca się jednak wykonanie dodatkowego wymycia wewnętrznych części urządzenia przy wyłączonym przewodzie zasilania.

**Wszystkie niezbędne informacje dotyczące czyszczenia zawarte zostały w instrukcji czyszczenia i odkażania.**

Do czyszczenia używać zwykłego płynu do naczyń lub roztworu wody z octem; po zakończeniu należy wykonać dokładnie czynności płukania zimną wodą i wyeliminować lód wyprodukowany podczas 30 minut następujących po zakończeniu czynności czyszczenia, jak również ten, który ewentualnie znajdował się w pojemniku.

Producent ostrzega przed używaniem detergentów lub proszków ściernych, które mogą doprowadzić do uszkodzenia części wykończeniowych urządzenia.

### **6.2 URUCHOMIENIE**

Po wykonaniu poprawnego podłączenia do sieci elektrycznej, wodnej i do systemu opróżniania wody możliwe jest uruchomienie urządzenia tak, jak zostało to poniżej opisane:

- a) otworzyć kurek (8 na Rys. 4) zasilania wodą
- b) włożyć wtyczkę do gniazdka i włączyć napięcie naciskając na wyłącznik (7 na Rys. 4), który specjalnie został przewidziany do tego celu w fazie instalacji

Wprowadzić urządzenie w ruch naciskając przycisk świetlny (13 na Rys. 3).

## 7 GŁÓWNE PRZYCZYNY NIEFUNKCJONOWANIA

W przypadku gdy pojawi się sytuacja braku produkcji lodu, przed zwróceniem się do Serwisu Pomocy Technicznej, należy sprawdzić czy:

- otwarty jest kurek napełniania wody (8 na Rys. 4), który przewidziany został w fazie instalacji
- nie nastąpiła przerwa w dopływie energii elektrycznej, wtyczka została poprawnie wprowadzona do gniazdka, wyłącznik (7 na Rys. 4) znajduje się w położeniu "WŁĄCZONY" a przycisk (13 na Rys. 3) świeci się

Dodatkowo:

- w przypadku zbyt dużego hałasu należy sprawdzić czy urządzenie nie dotyka mebli lub blaszanych części, które mogą powodować pojawianie się hałasu lub drgań
- w sytuacji gdyby pojawiły się ewentualne ślady wody, należy sprawdzić czy otwór spustowy nie jest zapchany, czy przewody napełniania i opróżniania wody zostały poprawnie podłączone oraz nie pojawiły się zagięcia lub uszkodzenia
- sprawdzić czy temperatura powietrza lub wody nie przekracza instalacyjnych dopuszczalnych wartości (patrz paragraf 5.2)
- sprawdzić czy filtr wejściowy wody do urządzenia nie jest zapchany (patrz paragraf 9.1)

Jeżeli po wykonaniu powyżej przedstawionych czynności kontrolnych problem nie zostanie rozwiązany, należy odłączyć urządzenie z sieci elektrycznej naciskając na wyłącznik przewidziany w fazie instalacji, odłączyć następnie wtyczkę z gniazdka, zamknąć kurek zasilania wodą i skontaktować się z najbliższym Autoryzowanym Serwisem Pomocy Technicznej.

W celu uzyskania szybszej i właściwej odpowiedzi ważne jest, aby w momencie kontaktu telefonicznego wskazać dokładnie model, numer fabryczny lub numer konstrukcji, które znajdują się na tabliczce znamionowej (Rys. 1) urządzenia oraz na okładce niniejszej instrukcji obsługi.

## 8 FUNKCJONOWANIE

Urządzenie zaopatrzone zostało w termostat usytuowany w pojemniku gromadzenia lodu, który powoduje zatrzymywanie się produkcji w chwili, gdy sonda do której został podłączony zostanie dotknięta przez gromadzony w pojemniku lód. Pobierając lód z pojemnika termostat spowoduje ponowne uruchomienie produkcji, tworząc w ten sposób nowy zapas lodu.

## 9 KONSERWACJA

### 9.1 CZYSZCZENIE FILTRU ELEKTROZAWORU DOPŁYWU WODY

**!!** Przynajmniej co 2 miesiące należy czyścić filtr (14 na Rys. 6) umieszczony na elektrozaworze ładowania wody przestrzegając poniższych wskazówek:

- **odłączyć zasilanie elektryczne** zadziałując na wyłącznik (7 na Rys. 4) przewidziany w fazie instalacji i odłączyć wtyczkę z kontaktu
- **odłączyć zasilanie wodne** poprzez kurek dopływu (8 na Rys. 4) przewidziany w fazie instalacji
- odkręcić gwintowany pierścień (11 na Rys. 6) z węża doprowadzania wody umieszczonego w wyjściu z elektrozaworu znajdującego się w tylnej części
- przy pomocy szczypcy wyjąć filtr (14 na Rys. 6) zwracając szczególną uwagę aby nie uszkodzić złącza węża doprowadzania wody
- usunąć ewentualne resztki czyszcząc filtr pod strumieniem wody lub wymieniając go jeżeli okaże się zbyt brudny

Po zakończeniu czynności czyszczenia należy ponownie zamontować filtr oraz wąż doprowadzania wody zwracając szczególną uwagę na ostrzeżenia, które zostały przedstawione na początku niniejszej instrukcji obsługi.

**Po zakou powyżej opisanych czynności należy ponownie włączyć zasilanie elektryczne i wodne.**

## **9.2 MODELE ZE SKRAPLACZEM POWIETRZNYM (Rys. 7)**

W przypadku medeli ze skraplaczem powietrznym bardzo ważne jest aby utrzymywać w czystości żeberkowy skraplacz oraz odpowiedni filtr zewnętrzny (jeżeli został zamontowany).

Skraplacz żeberkowy powinien być czyszczony przynajmniej co 2 miesiące przez wyspecjalizowany personel z Serwisu Pomocy Technicznej, który może włączyć tą właśnie czynność do ustalonego programu konserwacji.

Czyszczenie filtra zewnętrznego powinno być wykonywane (jeżeli został zamontowany) przynajmniej raz w miesiącu, przestrzegając poniższych wskazówek:

- zatrzymać urządzenie i **odłączyć zasilanie elektryczne**, poprzez wyłącznik (7 na Rys. 4) przewidziany w fazie instalacji
- otworzyć plastikową siatkę
- wyjąć filtr i odstawić go w dali od urządzenia
- usunąć kurz z filtra przy użyciu sprężonego powietrza
- ponownie zainstalować filtr i zamknąć plastikową siatkę

## **9.3 CZYNNOŚCI CZYSZCZENIA I ODKAŻANIA**

**Możliwe jest zaopatrzenie się w specjalnie przygotowany dla tego rodzaju urządzenia zestaw do czyszczenia i odkażania bezpośrednio u Dystrybutora.**

**!!** Zabrania się używania substancji korozyjnych w celu usuwania gromadzącego się kamienia wapiennego. Wykonywanie tego rodzaju czynności, oprócz automatycznego wygaszenia jakiegokolwiek formy gwarancji, może doprowadzić do pojawienia się poważnych uszkodzeń materiałów i części składowych urządzenia.

**Nie używać strumieni wody do czyszczenia urządzenia.**

**!!** Wszystkie czynności związane z czyszczeniem powinny być wykonywane po wcześniejszym odłączeniu zasilania elektrycznego i wodnego, tak jak zostało to wcześniej już opisane, przez wykwalifikowany i upoważniony personel techniczny.

**Należy zastosować się do wskazówek zawartych w instrukcji czyszczenia i odkażania, która załączona została wraz z niniejszym urządzeniem.**

**!! WAŻNE:**

**Całość lodu wyprodukowanego podczas 30 minut następujących po wykonanych czynnościach czyszczenia i odkażania, jak również ten, który ewentualnie znajduje się w pojemniku musi zostać wyeliminowana.**

Czynność całkowitego odkażania może być wykonana wyłącznie przez Autoryzowane Serwisy Pomocy technicznej i powinny odbywać się w różnych odstępach czasowych w zależności od warunków używania urządzenia, od składu fizyczno-chemicznego wody oraz po każdym okresie nieużywania urządzenia.

Umowa okresowej konserwacji dostępna jest u Dystrybutora, który sprzedał Państwu urządzenie.

Przewiduje ona następujące czynności:

- czyszczenie skraplacza
- czyszczenie filtra umieszczonego na elektrozaworze dopływu wody
- czyszczenie pojemnika gromadzenia się lodu
- kontrolowanie stanu naładowania gazem chłodniczym
- kontrolowanie cyklu funkcjonowania
- odkażanie urządzenia

## **10 OKRESY PRZESTOJU**

W sytuacji gdy przewidziany zostanie dłuższy okres przestoju urządzenia należy:

- odłączyć urządzenie z sieci elektrycznej zadziałując na wyłącznik (7 na Rys. 4) i odłączyć wtyczkę z gniazdka
- odłączyć urządzenie z sieci wodnej zadziałując na kurek ładowania wody (8 na Rys. 4)
- wykonać wszystkie czynności przewidziane dla okresowej konserwacji urządzenia (patrz rozdziale 9)
- wyczyścić filtr elektrozaworu napełniania wody tak, jak zostało to opisane w rozdziale 9.1
- wyczyścić filtr kondensatora powietrza (jeżeli istnieje) tak, jak zostało to opisane w rozdziale 9.2

# **AUTOMATYCZNA KOSTKARKA DO LODU W ŁUSKACH ZIARNISTYCH**

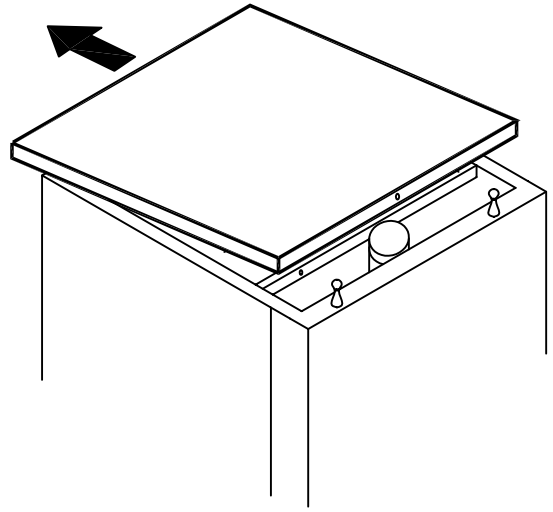
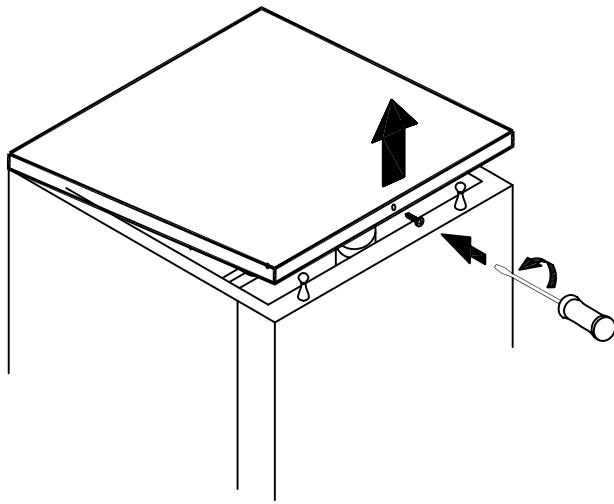
## **INSTRUKCJA CZYSZCZENIA I ODKAŻANIA**

ZASTRZEŻONY DLA AUTORYZOWANEGO KONSTRUKTORA

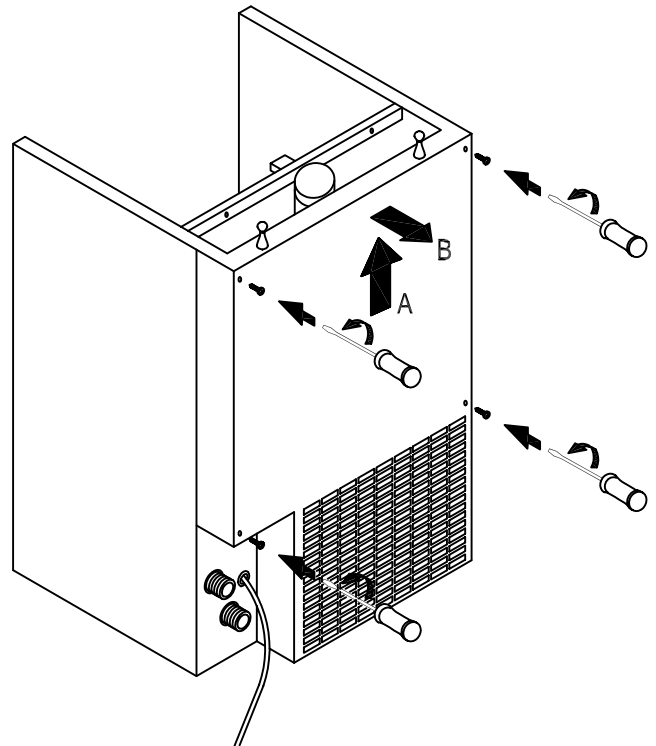
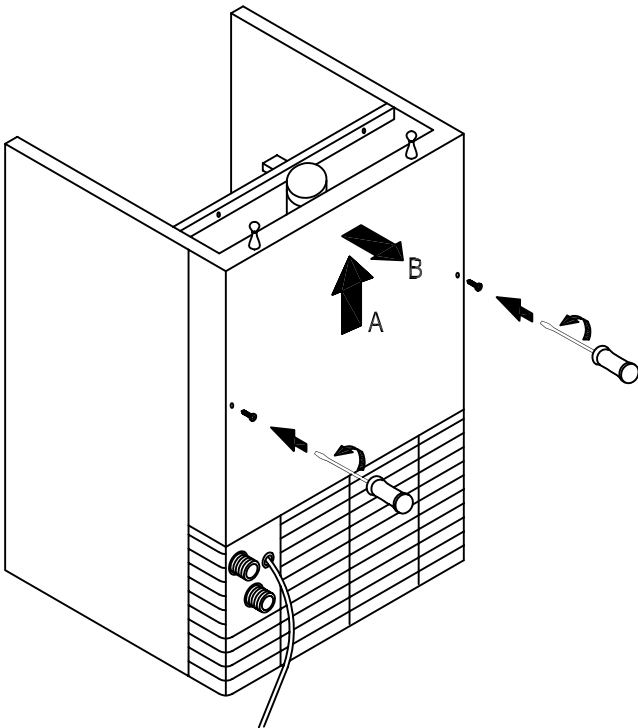
24848 ed. 04-2007



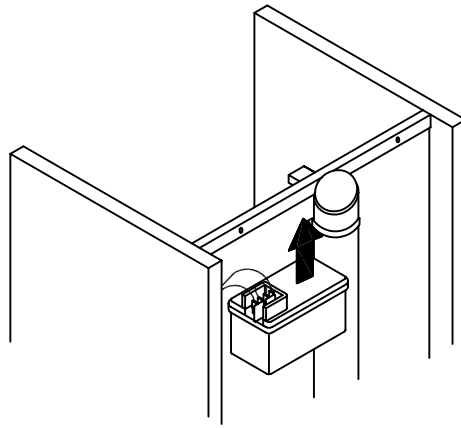
1



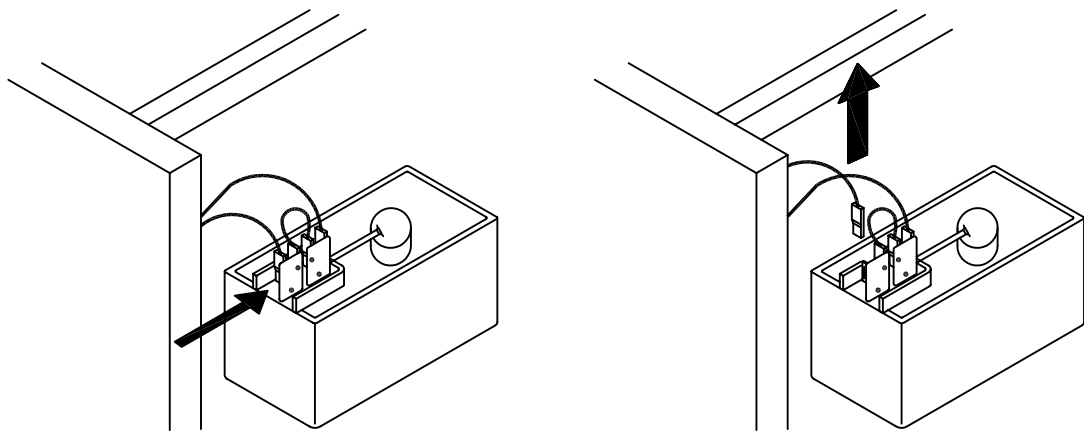
2



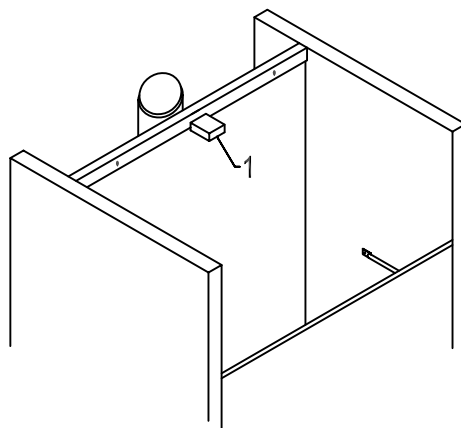
3



4



5



# SPIS TREŚCI

- 1 ZALECENIA
- 2 CZYSZCZENIE
- 3 ODKAŻANIE

Rysunki zawarte w niniejszej instrukcji obsługi mają charakter ogólny i z tego właśnie względu mogą różnić się w niektórych szczegółach w porównaniu z dostarczonym modelem urządzenia.

Konstruktor nie odpowiada za ewentualne nieścisłości w niniejszej instrukcji obsługi czyszczenia i odkażania, które mogłyby pojawić się w wyniku błędów podczas wydruku lub przepisywania. Zastrzega on sobie możliwość dokonywania na produktach takich zmian, które mogą okazać się konieczne lub pożyteczne, również w interesie użytkownika, bez wpływu na podstawowe cechy związane z funkcjonalnością i bezpieczeństwem urządzenia.



## 1 ZALECENIA

Niniejsza instrukcja obsługi czyszczenia i odkażania stanowi integralną część automatycznej kostkarki do lodu w łuskach zainmistych (określanej również w niniejszej instrukcji jako "urządzenie") i musi zostać zachowana w celu jakiegokolwiek ewentualnej konsultacji w przyszłości.

W przypadku sprzedaży lub przekazania urządzenia innej osobie, niniejsza instrukcja obsługi powinna zostać dostarczona nowemu użytkownikowi aby możliwe było całkowite zapoznanie się z poprawnym funkcjonowaniem oraz z odpowiednimi ostrzeżeniami.

Niniejsza instrukcja czyszczenia i odkażania nie zastępuje instrukcji obsługi dostarczanej wraz z kostkarką, względem której stanowi tylko odniesienie dla tych wszystkich argumentów, które nie zostały w niej dokładnie opisane. W szczególności odsyła się do głównej instrukcji obsługi dla procedury wprowadzania w ruch, podłączania urządzenia do sieci elektrycznej, do sieci wodnej oraz czyszczenie tych części, które nie zostały opisane w niniejszej instrukcji czyszczenia i odkażania.

Częstotliwość z jaką powinny być wykonywane czynności czyszczenia i odkażania może być zmienna w zależności od:

- temperatury i warunków środowiskowych
- temperatury i jakości wody (twardość, obecność piasku, itp.)
- ilości wyprodukowanego lodu tzn. czasu użytkowania kostkarki
- okresów nieużywania kostkarki

**ABY ZAPEWNIĆ POPRAWNE CZYSZCZENIE I ODKAŻANIE KOSTKARKI NALEŻY PRZYNAJMNIEJ RAZ NA MIESIĄC WYKONYWAĆ CZYNNOŚCI OPISANE W NINIEJSZEJ INSTRUKCJI.**

### **!! UWAGA:**

- czynności opisywane w niniejszej instrukcji obsługi powinny być wykonywane tylko i wyłącznie przez wykwalifikowany i upoważniony personel techniczny
- kostkarka do lodu powinna być zainstalowana w pomieszczeniach higienicznie czystych, z tego właśnie względu należy unikać lokali takich jak piwnice lub skrytki, które nie spełniając wymagań higienicznych mogą sprzyjać tworzeniu się i powielaniu bakterii wewnątrz urządzenia
- możliwe jest zaopatrzenie się w specjalnie przygotowany dla tego rodzaju urządzenia zestaw do czyszczenia i odkażania bezpośrednio u Dystrybutora
- zabrania się używania substancji korozyjnych w celu usuwania gromadzącego się kamienia wapiennego. Wykonywanie tego rodzaju czynności, oprócz automatycznego wygaszenia jakiegokolwiek formy gwarancji, może doprowadzić do pojawienia się poważnych uszkodzeń materiałów i części składowych urządzenia
- wszystkie czynności, które przewidują prace ręczne przy częściach ze stali powinny być wykonywane przy użyciu specjalnych rękawic chroniących przed przecięciem się
- wszystkie czynności związane z czyszczeniem i odkażaniem powinny być wykonywane w specjalnych rękawicach zabezpieczających skórę przed szkodliwym działaniem używanych substancji
- podczas wykonywania czynności czyszczących i odkażających należy zabezpieczać oczy specjalnymi okularami przed ewentualnymi odpryskami używanych substancji
- należy unikać przypadkowego rozlania wody lub innych roztworów na wewnętrzne części urządzenia, na okablowanie elektryczne oraz na przewód zasilania

## 2 CZYSZCZENIE

1. wyłączyć urządzenie i odłączyć je z sieci elektrycznej
2. przygotować 25% roztwór wody i białego octu
3. wymontować top z urządzenia podnosząc tylną część i wysuwając z przednich zaczepów (Rys. 1). Top umocowany jest do tylnego panelu urządzenia śrubą, która musi zostać usunięta przed podniesieniem topu a następnie ponownie wkręcona w to samo miejsce po zakończeniu czynności czyszczenia i odkażania
4. wymontować tylny panel poluzniając śruby mocujące i podnosząc go (Rys. 2)
5. otworzyć pokrywę zbiornika napełniania wody (Rys. 3)
6. odłączyć łącznik faston oznaczony kolorem zielonym (Rys. 4)

### **!! UWAGA:**

**ZABRANIA SIĘ DOTYKANIA ŁĄCZNIKA PO JEGO ODŁĄCZENIU. Należy również upewnić się, aby nie mógł on wejść w kontakt z żadnym z używanych roztworów lub z metalowymi częściami urządzenia.**

7. podłączyć urządzenie do sieci elektrycznej i pozostawić w ruchu aż do jego zatrzymania się sterowanego bezpośrednio przez mikrowyłącznik minimalnego poziomu (pływak w zbiorniku całkowicie na dole)
8. napełnić zbiornik roztworem aż do osiągnięcia poziomu otworu przelewu
9. pozostawić w ruchu urządzenie dolewając regularnie roztwór odkażający do zbiornika aż do całkowitego wykorzystania przynajmniej 2 litrów przygotowanego roztworu
10. po ostatnim dolaniu odczekać na zatrzymanie się urządzenia sterowane przez mikrowyłącznik minimalnego poziomu (pływak w zbiorniku całkowicie na dole)
11. wyłączyć urządzenie i odłączyć go z sieci elektrycznej
12. opróżnić całkowicie pojemnik na lód
13. rozprowadzić gąbką oraz pędzelkiem o miękkiej szczecinie roztwór wody i białego octu na otworze wyładowania lodu (1 na Rys. 5), na zbiorniku zbierania lodu oraz na drzwiczkach
14. wypłukać części wcześniej wyczyszczone
15. podłączyć urządzenie do sieci elektrycznej i wprowadzić je w ruch
16. wypłukać urządzenie odparowujące poprzez napełnienie zbiornika wodą (czynność ta powoduje wprawienie urządzenia w ruch) i odczekać na zatrzymanie się urządzenia sterowane przez mikrowyłącznik minimalnego poziomu
17. przejść następnie do wykonywania czynności odkażania, które opisane zostały w następnym rozdziale

### 3 ODKAŻANIE

Należy używać roztworu 200 mg/l podchlorynu sodu i wody lub jednego z preparatów zazwyczaj używanych do dezynfekcji butelek ze smoczkami dla niemowląt. W tym przypadku należy sprawdzić czy produkt odkażający:

- został dopuszczony do obiegu przez Ministerstwo Zdrowia
- możliwy jest do używania na maszynach spożywczych
- jest nieszkodliwy dla materiałów i części składowych tego właśnie urządzenia

Tryb stosowania oraz stężenie zostały przedstawione na opakowaniu. Należy zastosować się do wskazówek przedstawionych przez producenta. Zaleca się posługiwanie się roztworem o temperaturze 25°C.

1. przygotować roztwór odkażający
2. napełnić zbiornik roztworem aż do osiągnięcia poziomu otworu przelewu (czynność ta powoduje ponowne wprawienie urządzenia w ruch)
3. pozostawić w ruchu urządzenie dolewając regularnie roztwór odkażający do zbiornika aż do całkowitego wykorzystania przynajmniej 2 litrów przygotowanego roztworu
4. odczekać na zatrzymanie się urządzenia, które sterowane przez mikrowyłącznik minimalnego poziomu
5. wyłączyć urządzenie i odłączyć go z sieci elektrycznej
6. opróżnić całkowicie pojemnik na lód
7. rozprowadzić gąbką oraz pędzelkiem o miękkiej szczecinie roztwór odkażający na otworze wyładowania lodu (1 na Rys. 5), na zbiorniku zbierania kostek oraz na drzwiczkach
8. podłączyć łącznik faston oznaczony kolorem zielonym
9. zamknąć pokrywę zbiornika ładowania wody
10. podłączyć urządzenie do sieci elektrycznej i wprowadzić je w ruch
11. wypłukać urządzenie odparowujące poprzez pozostawienie urządzenia w ruchu przez przynajmniej 10 minut
12. wyłączyć urządzenie i odłączyć go z sieci elektrycznej
13. wypłukać dokładnie pod strumieniem zimnej wody otwór wyładowania lodu, zbiornik oraz drzwiczki
14. ponownie zamontować tylny panel
15. ponownie umieścić top, umocowując go do panelu tylnego śrubą

W tym momencie kostkarka może zostać ponownie włączona według wskazówek przedstawionych w instrukcji obsługi.

#### **!! UWAGA:**

**Całość lodu wyprodukowanego podczas pierwszych pięciu minut po zakończeniu czynności czyszczenia i odkażania musi zostać wyeliminowana.**