



stalgast
ekspert gastronomiczny

RYSUNEK ZŁOŻENIOWY

KOSTKARKA

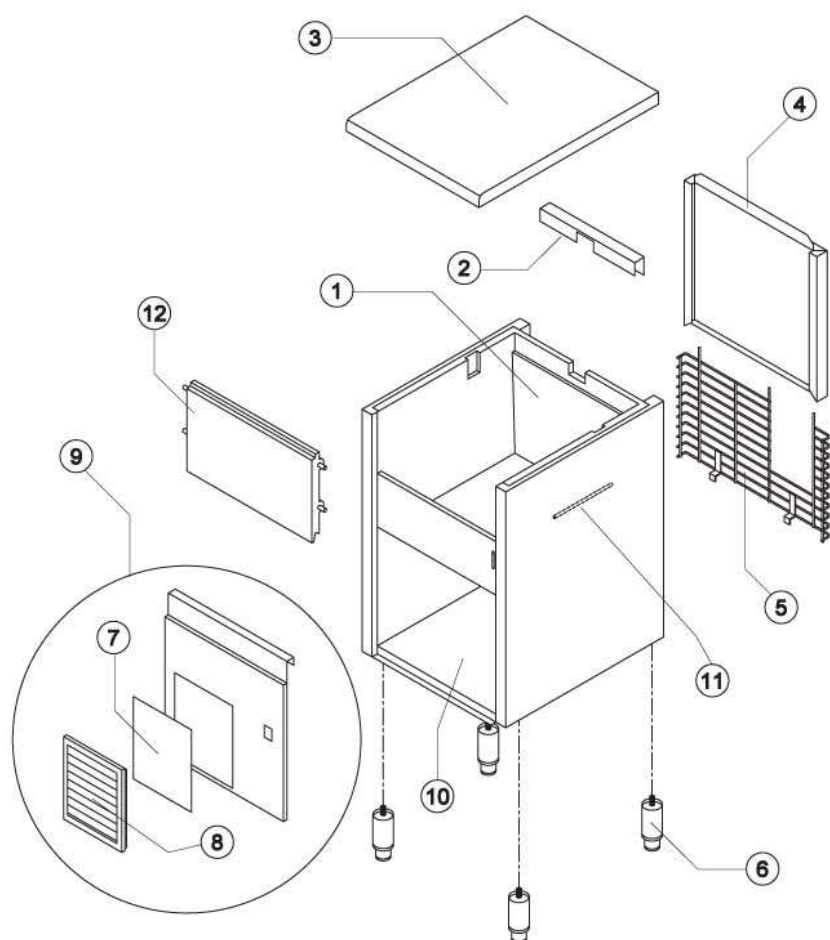
DO

LODU

MODEL: 873902

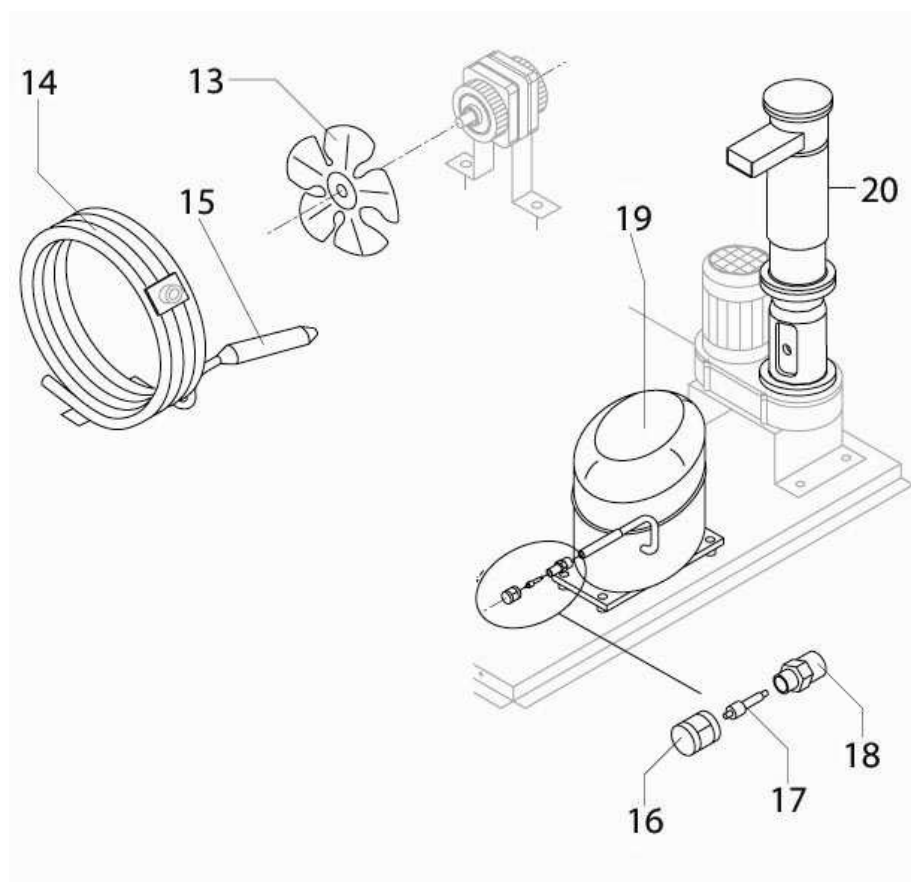


1.OBUDOWA



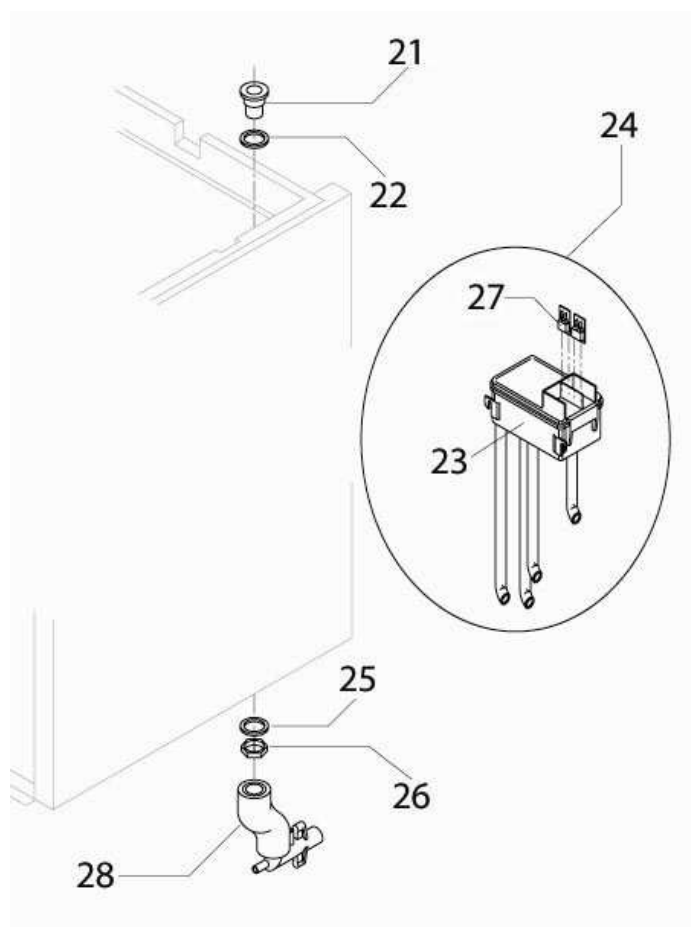
Nr	Nr kat.	Opis
1	V873902-01	Element obudowy
2	V873902-02	Pokrywa
3	V873902-03	Górny element obudowy
4	V873902-04	Tylny element obudowy
5	V873902-05	Kratka
6	V873902-06	Nóżka
7	V873902-07	Filtr
8	V873902-08	Kratka filtra
9	V873902-09	Przedni element obudowy
10	V873902-10	Podstawa
11	V873902-11	Uchwyt rury
12	V873902-12	Drzwi

2.SYSEYEM CHŁODZENIA



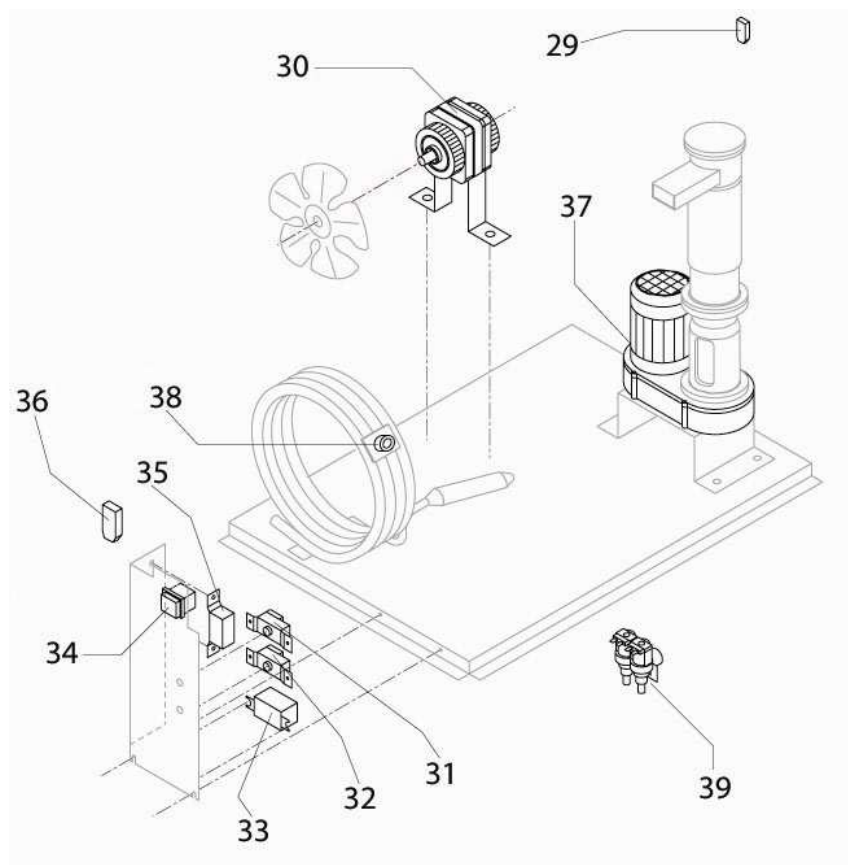
Nr	Nr kat.	Opis
13	V873902-13	Wentylator
14	V873902-14	Skraplacz
15	V873902-15	Filtr skraplacza
16	V873902-16	Zaślepka zaworu
17	V873902-17	Element zaworu
18	V873902-18	Zawór
19	V873902-19	Kompresor
20	V873902-20	Parownik

3.SYSTEM HYDRAULICZNY



Nr	Nr kat.	Opis
21	V873902-21	Złączka odpływu wody
22	V873902-22	Uszczelka silikonowa
23	V873902-23	Element basenu
24	V873902-24	Basen
25	V873902-25	Uszczelka polietylen
26	V873902-26	Nakrętka
27	V873902-27	Mikroprzełącznik
28	V873902-28	Rura spustowa

4.CZĘŚCI ELEKTRYCZNE



Nr	Nr kat.	Opis
29	V873902-29	Filtr
30	V873902-30	Silnik wentylatora
31	V873902-31	Termostat Komory
32	V873902-32	Termostat Parownika
33	V873902-33	Przełącznik
34	V873902-34	Przełącznik
35	V873902-35	Ciśnienia skraplacza
36	V873902-36	Filtr
37	V873902-37	Motoreduktor
38	V873902-38	Termostat bezpieczeństwa
39	V873902-39	Elektrozawór