



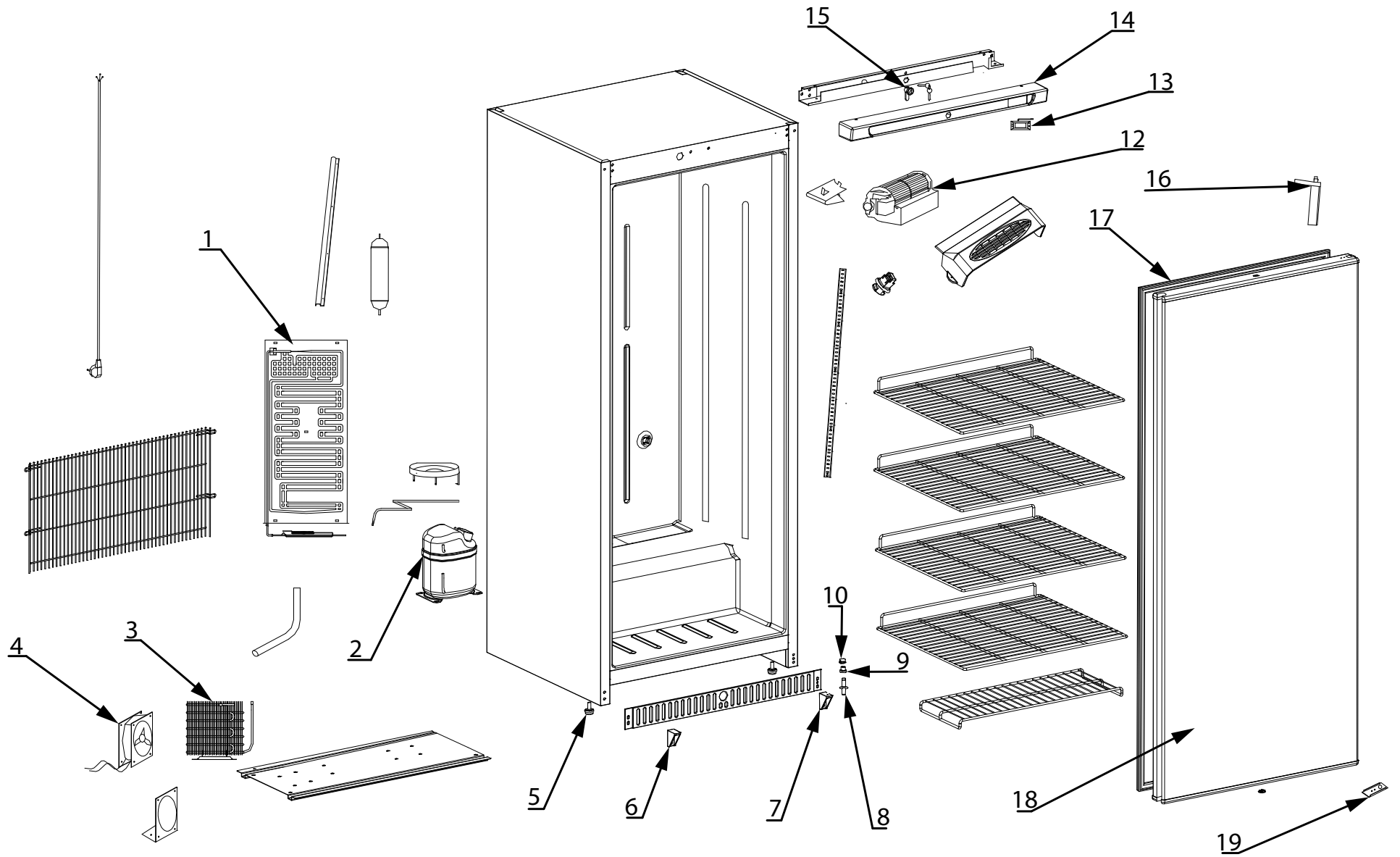
stalgast
ekspert gastronomiczny

RYSUNEK ZŁOŻENIOWY

Szafa chłodnicza 600 l.

MODEL: 880602





| LP | NUMER KAT. | OPIS |
|-----------|-------------------|------------------|
| 1 | V880602-01 | Parownik |
| 2 | V880602-02 | Sprężarka |
| 3 | V880602-03 | Skraplacz |
| 4 | V880602-04 | Wentylator |
| 5 | V880602-05 | Nóżka |
| 6 | V880602-06 | Wspornik |
| 7 | V880602-07 | Wspornik zawiasu |
| 8 | V880602-08 | Trzpień obrotowy |
| 9 | V880602-09 | Podkładka |
| 10 | V880602-10 | Podkładka |
| 11 | V880602-11 | Prowadnica |
| 12 | V880602-12 | Wentylator |
| 13 | V880602-13 | Sterownik |
| 14 | V880602-14 | Panel |
| 15 | V880602-15 | Zamek |
| 16 | V880602-16 | Zawias |
| 17 | V880602-17 | Uszczelka |
| 18 | V880602-18 | Drzwi |
| 19 | V880602-19 | Wspornik |