



CHEFTOP - BAKERTOP MIND.Maps™

INSTRUKCJA INSTALACJI, OBSŁUGI I KONSERWACJI

Tłumaczenie oryginalnej wersji instrukcji

PL

UWAGA: Przed rozpoczęciem użytkowania urządzenia należy uważnie przeczytać niniejszą instrukcję.

WYJAŚNIENIE ZNACZENIA PIKTOGRAMÓW

Instrukcje dotyczące instalacji i użytkowania mają zastosowanie do wszystkich modeli chyba, że określono inaczej za pomocą poniższych piktogramów:



Niebezpieczeństwo! Sytuacja przedstawiająca bezpośrednie niebezpieczeństwo, lub zagrożenie mogące spowodować uszkodzenie ciała lub śmierć.



Niebezpieczeństwo: zagrożenie pożarem!



Wskazówki i użyteczne informacje



Niebezpieczeństwo: zagrożenie porażeniem elektrycznym!



Symbol uziemienia



Należy przeczytać instrukcję obsługi



Symbol ekwipotencjału



Zagrożenie poparzeniem



Należy przeczytać wskazówki zawarte w innym rozdziale

ZASADY BEZPIECZEŃSTWA

PRZEPISY DOTYCZĄCE BEZPIECZEŃSTWA PRZY INSTALACJI I KONSERWACJI	4
PRZEPISY DOTYCZĄCE BEZPIECZEŃSTWA UŻYTKOWANIA	6

WPROWADZENIE

UWAGI OGÓLNE	11
--------------------	----

INSTALACJA

CZYNNOŚCI WSTĘPNE	12
USTAWIANIE URZĄDZENIA	13
USTAWIANIE URZĄDZENIA	15
PODŁĄCZENIE DO SIECI ZASILAJĄCEJ W ENERGIĘ ELEKTRYCZNĄ	18
PODŁĄCZENIE DO ZASILANIA GAZEM	20
PODŁĄCZENIE DO ZASILANIA W WODĘ I ODPROWADZENIA ŚCIEKÓW	21
NAPEŁNIANIE ZBIORNIKA DETERGENTEM	23
ODPROWADZENIE SPALIN Z KOMORY PIECA	24
PROCEDURA RESETOWANIA PIECA (ZAREZERWOWANE DLA WEZWAŃ SERWISOWYCH)	26
PODŁĄCZENIE URZĄDZEŃ USTAWIONYCH W KOLUMNIE (MAXI.Link).....	26

OBSŁUGA

OGÓLNE INSTRUKCJE DOTYCZĄCE OBSŁUGI I UŻYTKOWANIA URZĄDZENIA	27
PORADY DOTYCZĄCE OBRÓBKI PRODUKTÓW	27
ZAŁADUNEK WÓZKA I JEGO OBSŁUGA (DOTYCZY WYŁĄCZNIE WOLNOSTOJĄCYCH PIECÓW Z WÓZKIEM)	28
OBSŁUGA PANELU STEROWANIA	29

KONSERWACJA

KONSERWACJA.....	32
UZUPEŁNIANIE DETERGENTU W ZBIORNIKU	33
PRZERWA W UŻYTKOWANIU URZĄDZENIA	33
UTYLIZACJA URZĄDZENIA PO ZAKOŃCZENIU OKRESU JEGO UŻYTKOWANIA	33
CERTYFIKATY	35

PRZEPISY DOTYCZĄCE BEZPIECZEŃSTWA PRZY INSTALACJI I KONSERWACJI URZĄDZENIA

- Przed przystąpieniem do instalacji oraz konserwacji urządzenia należy uważnie przeczytać niniejszą instrukcję obsługi. Instrukcję należy zachować i przechowywać ją w bezpiecznym miejscu w celu umożliwienia użytkownikom urządzenia zapoznania się z nią w przyszłości.
- Wszystkie prace związane z instalacją, montażem oraz nierutynową konserwacją muszą zostać wykonane wyłącznie przez wykwalifikowanego pracownika technicznego autoryzowanego przez producenta urządzenia. Prace te muszą być przeprowadzone zgodnie z przepisami prawnymi obowiązującymi w kraju, w którym urządzenie jest użytkowane oraz zgodnie z wymogami zasad bezpieczeństwa i higieny pracy.
- Przed rozpoczęciem prac związanych z instalacją oraz konserwacją należy odłączyć urządzenie od źródła zasilania elektrycznego oraz od źródła zasilania gazem (dotyczy wyłącznie pieców gazowych).
- Przed zainstalowaniem urządzenia należy upewnić się, że wartość napięcia oraz inne parametry źródeł zasilania w energię elektryczną i wodę są zgodne z wymogami przepisów prawnych obowiązujących w kraju, w którym instalowane jest urządzenie oraz, że odpowiadają wartościom podanym na tabliczce znamionowej urządzenia.
- Wszelkie nieuprawnione i nieautoryzowane ingerencje, manipulowanie przy urządzeniu lub przeprowadzanie jakichkolwiek jego modyfikacji nie zaakceptowanych w sposób wyraźny i niezgodnych z wytycznymi zawartymi w niniejszej instrukcji obsługi może spowodować zniszczenie urządzenia lub innych przedmiotów znajdujących się w jego pobliżu, a także uszkodzenia ciała lub śmierć.
- Dodatkowo, wszelkie ingerencje, manipulacje przy urządzeniu lub przeprowadzanie jego modyfikacji bez wyraźnej autoryzacji i w sposób niezgodny z wytycznymi zawartymi w niniejszej instrukcji obsługi skutkują utratą ważności gwarancji.
- Instalacja, naprawa oraz konserwacja urządzenia niezgodna z wytycznymi zawartymi w niniejszej instrukcji obsługi może spowodować

zniszczenie urządzenia lub innych przedmiotów znajdujących się w jego pobliżu, a także uszkodzenia ciała, a nawet wypadek ze skutkiem śmiertelnym.

- Podczas instalacji urządzenia osobom niezaangażowanym w proces instalacji nie wolno przebywać ani przechodzić w pobliżu miejsca, gdzie odbywa się instalacja.
- W przypadku, gdy urządzenie jest montowane na ruchomych podstawach lub ustawiane w kolumnie należy używać jedynie komponentów firmy UNOX i przestrzegać instrukcji zamieszczonych na ich opakowaniach.
- Biorąc pod uwagę potencjalne zagrożenie związane z materiałami, z których wykonano opakowania urządzenia, muszą być one trzymane poza zasięgiem dzieci i zwierząt, a następnie muszą być one odpowiednio zutyliczowane zgodnie z obowiązującymi lokalnymi przepisami prawnymi.
- Tabliczka znamionowa urządzenia zawiera podstawowe dane techniczne mające kluczowe znaczenie w przypadku jakichkolwiek napraw czy konserwacji urządzenia. Nie należy usuwać, niszczyć lub modyfikować tabliczki znamionowej urządzenia.
- Niezastosowanie się do powyższych zasad może spowodować zniszczenie urządzenia lub innych przedmiotów znajdujących się w jego pobliżu, a także (śmiertelne) uszkodzenia ciała jak również skutkuje utratą ważności gwarancji oraz zwolnieniem producenta urządzenia od wszelkiej odpowiedzialności.

Dotyczy wyłącznie pieców gazowych

Urządzenia muszą być instalowane w pomieszczeniach, które:

- spełniają wymogi bezpieczeństwa zgodnie z obowiązującymi przepisami prawnymi;
- posiadają odpowiednią wentylację. Należy zapewnić stały dopływ świeżego powietrza z zewnątrz, aby umożliwić prawidłowe spalanie i uniknąć gromadzenia lotnych substancji szkodliwych dla zdrowia oraz zagrożenia uduszeniem!
- Należy upewnić się, że:
- instalacja została przeprowadzona zgodnie z przepisami dotyczącymi bezpieczeństwa obowiązującymi w kraju, w którym instalowane jest urządzenie oraz zgodnie z przepisami firm dostarczających gaz;

- kratki wentylacyjne w pomieszczeniu oraz otwory odprowadzające spaliny z komory pieca nie są zatkane lub w inny sposób zasłonięte uniemożliwiając swobodny przepływ powietrza i spalin (np. przez ściany, przedmioty);
- charakterystyka gazu w sieci zasilającej odpowiada charakterystyce gazu zamieszczonej na urządzeniu;
- średnica przewodu gazowego spełnia wymagane parametry;
- komponenty – niedostarczone przez firmę UNOX – użyte przy instalacji spełniają wymagania przepisów obowiązujących w kraju, w którym urządzenie jest użytkowane;
- instalacja nie powoduje obniżenia ciśnienia zasilania na wejściu;
- maksymalne ciśnienie zasilania instalacji nie jest wyższe niż 55 mbar; ciśnienie nie może przekroczyć tej wartości.
- Po podłączeniu urządzenia do sieci zasilającej gazem należy sprawdzić czy wszystkie połączenia są absolutnie szczelne. Kontrolę najlepiej wykonać za pomocą niezręcznego środka pianiącego. Nigdy nie należy używać płomienia do sprawdzania szczelności instalacji gazowych!
- Przy odbiorze technicznym urządzenia należy sprawdzić spaliny z palnika (CO i CO₂) zapisując zarejestrowane wartości na urządzeniu. Ustawienia palnika muszą zostać sprawdzone i wyregulowane przez wyspecjalizowanego technika posiadającego autoryzację firmy UNOX.

PRZEPISY DOTYCZĄCE BEZPIECZEŃSTWA UŻYTKOWANIA

- Użytkowanie oraz czyszczenie urządzenia w sposób niezgodny ze wskazówkami zawartymi w niniejszej instrukcji obsługi uważane jest za nieprawidłowe i może spowodować zniszczenie urządzenia lub innych przedmiotów znajdujących się w jego pobliżu, a także uszkodzenia ciała, a nawet wypadek ze skutkiem śmiertelnym; dodatkowo takie postępowanie skutkuje utratą ważności gwarancji i zwalnia producenta urządzenia, firmę UNOX od wszelkiej odpowiedzialności.
- Nie należy zezwalać dzieciom na zabawę urządzeniem. Czynności związane z czyszczeniem i konserwacją urządzenia przez użytkownika nie mogą być przeprowadzane przez dzieci bez nadzoru osoby dorosłej.
- Należy kontrolować dzieci pilnując, aby nie bawiły się urządzeniem.
- Niniejsze urządzenie może być użytkowane jedynie w celu gotowania i pieczenia produktów spożywczych w zakładach zbiorowego żywienia i

w profesjonalnych kuchniach. Urządzenie może być obsługiwane jedynie przez wykwalifikowanych pracowników, którzy ukończyli przewidziane kursy obsługi; jakiegokolwiek inne użytkowanie uznaje się za niewłaściwe i niezgodne z wytycznymi producenta, a przez to niebezpieczne.

- Należy monitorować urządzenie podczas całego cyklu obróbki.
- W przypadku, gdy urządzenie nie działa albo, gdy występują jakiegokolwiek zmiany w jego funkcjonowaniu lub w wyglądzie należy natychmiast odłączyć urządzenie od źródła zasilającego w energię elektryczną, w wodę oraz od źródła zasilającego gazem (dotyczy wyłącznic pieców gazowych), a następnie skontaktować się z autoryzowanym przez firmę UNOX punktem serwisowym. Nie należy próbować naprawiać urządzenia we własnym zakresie. Przy każdorazowej naprawie urządzenia należy używać wyłącznie oryginalnych części zamiennych firmy UNOX.
- Niezastosowanie się do powyższych wymogów może spowodować zniszczenie urządzenia lub innych przedmiotów znajdujących się w jego pobliżu, a także uszkodzenia ciała, a nawet wypadek ze skutkiem śmiertelnym, a także skutkuje utratą ważności gwarancji.
- Aby zapewnić doskonałą efektywność urządzenia oraz bezpieczeństwo pracy należy raz do roku zlecać konserwację i przegląd techniczny urządzenia autoryzowanemu przez producenta punktowi serwisowemu.
- System pomiaru wilgotności musi zostać skalibrowany podczas pierwszej instalacji (należy skontaktować się z serwisem Unox) i zawsze wtedy, gdy wymaga tego urządzenie.



RYZIKO OPARZENIA I ZRANIENIA !

- Podczas procesu gotowania oraz wychładzania wszystkich elementów urządzenia, należy zachować ostrożność przy następujących czynnościach:
- Dotykać można jedynie elementów sterujących urządzeniem oraz klamki, ponieważ zewnętrzne części urządzenia osiągną bardzo wysoką temperaturę (temperatura powyżej 60°C - 140°F).
- W przypadku konieczności otwarcia drzwiczek, należy tę czynność wykonać powoli i z największą ostrożnością, z uwagi na wysoką temperaturę pary wydostającej się z komory pieca.

- Należy nosić odporną na temperaturę odzież ochronną przystosowaną do ręcznego przemieszczania pojemników, akcesoriów oraz innych przedmiotów wewnątrz komory pieca.
- Należy zachować szczególną ostrożność podczas wyjmowania blach i pojemników z komory pieca.
- Przed wyjęciem blach z pieca należy wyjąć termometr sondę z wnętrza poddawanego obróbce produktu i umieścić go w zewnętrznym uchwycie. Przed wyjęciem blachy należy sprawdzić czy nie jest ona zablokowana przez kabel termometru sondy. Należy ostrożnie obchodzić się z termometrem sondą ponieważ jest on bardzo ostry i podczas używania osiąga bardzo wysoką temperaturę.
- Podczas trybu „COOL” (wychładzanie komory pieca) do urządzenia dostarczana jest woda, a drzwiczki pieca pozostają zamknięte, aby zapobiec urazom spowodowanym przez gorącą parę.
- Nie wolno usuwać ani dotykać obudowy wentylatorów, samych wentylatorów oraz elementów grzewczych w czasie, gdy urządzenie jest włączone.
- Przed rozpoczęciem jakichkolwiek czynności związanych z transportem, przygotowaniem do użytkowania i użytkowaniem detergentu należy uważnie przeczytać jego Kartę Charakterystyki.
- Nie wolno otwierać drzwiczek pieca podczas cyklu mycia komory, ponieważ kontakt ze związkami chemicznymi rozpylanymi wewnątrz komory pieca za pośrednictwem wirnika oraz silnego nawiewu powietrza może spowodować uszkodzenie oczu, błon śluzowych oraz skóry.
- Podczas przeprowadzania czynności związanych z konserwacją systemu obiegu wody w piecu należy obowiązkowo używać środków ochrony osobistej odpowiednich dla danego detergentu (patrz Karta Charakterystyki produktu). W szczególności należy używać rękawic i okularów ochronnych, ponieważ w niektórych częściach systemu obiegu wody, a zwłaszcza w miejscach, w których występuje woda pod ciśnieniem mogą znajdować się pozostałości detergentu.
- W żadnym wypadku nie należy manipulować przy systemie obiegu wody w piecu, który zaczyna się od złączki 3/4" z wbudowanym zaworem zwrotnym i obejmuje wszystkie przewody i akcesoria umieszczone za nimi, ponieważ może to spowodować uszkodzenie urządzenia lub innych przedmiotów znajdujących się w jego pobliżu, obrażenia ciała, a nawet śmierć.

Dotyczy tylko pieców wolnostojących z wózkiem:

- Po każdym załadunku produktów do komory pieca oraz za każdym razem, kiedy piec nie jest przemieszczany należy zablokować jego przednie kółka hamulcem;
- Zawsze należy blokować blachy w przewodnicach;
- Należy zachować najwyższą ostrożność podczas przemieszczania pieca, ponieważ blachy mogą zawierać wrzące płyny, które mogą się rozlać podczas przesuwania wózka lub w przypadku, gdy wózek się zachwieje lub przewróci (na przykład podczas przemieszczania po nierównej powierzchni podłogi lub przez drzwi).



RYZYO POŻARU !

- Przed rozpoczęciem użytkowania urządzenia należy upewnić się, że wewnątrz komory pieca nie znajdują się żadne niezwiązane z procesem obróbki przedmioty (instrukcje użytkowania, plastikowe torby itp.) lub pozostałości detergentów do czyszczenia urządzenia; ponadto należy upewnić się, że przewód odprowadzający spaliny nie jest zablokowany oraz, że w jego pobliżu nie znajdują się żadne materiały łatwopalne.
- Nie należy umieszczać źródeł ciepła (np. urządzeń do grillowania lub smażenia, itp.), łatwopalnych substancji oraz paliwa (np. gaz, benzyna, ropa naftowa, butelki z alkoholem, itp....) w pobliżu urządzenia.
- Do gotowania lub pieczenia nie należy używać łatwopalnych produktów spożywczych lub płynów (np. alkohol).
- Komorę pieca należy zawsze utrzymywać w czystości, przeprowadzając czyszczenie codziennie lub po zakończeniu każdego cyklu pracy urządzenia: tłuszcze i resztki produktów spożywczych pozostawione wewnątrz komory pieca mogą się zapalić!



RYZYO PORAŻENIA PRĄDEM ELEKTRYCZNYM !

- Nie należy otwierać części urządzenia oznaczonych tymi symbolami: dostęp do ukrytych pod nimi elementów jest zarezerwowany jedynie dla wykwalifikowanych pracowników technicznych posiadających autoryzację firmy UNOX. Niezastosowanie się do powyższych wymogów

może spowodować zniszczenie urządzenia lub innych przedmiotów znajdujących się w jego pobliżu, a także uszkodzenia ciała, a nawet wypadek ze skutkiem śmiertelnym, a także skutkuje utratą ważności gwarancji.

Dotyczy wyłącznie pieców gazowych

- Należy zwrócić uwagę, żeby przewód odprowadzający spaliny znajdujący się w górnej części pieca nie był zasłonięty (np. przez blachy lub inne przedmioty).
- Jeżeli nad urządzeniem zainstalowano okap, należy zawsze włączyć go podczas pracy pieca.
- Jeżeli urządzenie zostało podłączone do przewodu odprowadzającego spaliny, przewód ten musi być:
 - odsłonięty – ryzyko pożaru!
 - regularnie czyszczony i sprawdzany zgodnie z odnośnymi przepisami kraju, w którym urządzenie jest użytkowane – ryzyko pożaru!
- Urządzenie musi zostać zainstalowane z dala od powiewów powietrza i przeciągów - ryzyko pożaru!
- Upewnić się, że otwory wentylacyjne oraz spodnia część urządzenia są czyste i nie zostały zatkane lub zasłonięte (np. przez przedmioty znajdujące się w pobliżu urządzenia).
- W przypadku wykrycia zapachu gazu:
 - natychmiast odciąć dopływ gazu z sieci zasilającej;
 - niezwłocznie wywietrzyć pomieszczenie;
 - nie włączać żadnych urządzeń elektrycznych ani innych urządzeń, które mogłyby spowodować iskrę lub płomień;
 - skontaktować się z firmą dostarczającą gaz za pomocą telefonu na zewnątrz pomieszczenia.

Wstęp

Wstęp

Droży Klienci,

Chcielibyśmy podziękować Państwu za zakup Pieca / akcesoriów uzupełniających z serii **CHEFTOP-BAKERTOP MIND.Maps™**.

Piece te są szczytowym rezultatem badań i gwarantują najefektywniejsze wykorzystanie przestrzeni zapewniając doskonałą wydajność oraz oferując jednocześnie łatwe i efektywne zarządzanie procesem gotowania dla każdego warunków użytkowania i przy każdym rodzaju załadunku.

Piece **CHEFTOP-BAKERTOP MIND.Maps™** wykorzystują najznakomitszą opatentowaną technologię UNOX, stanowiącą rezultat współpracy z najznamienitszymi mistrzami kuchni oraz wiodącymi na świecie instytutami badawczymi.

Szeroka gama dostępnych akcesoriów sprawia, że piece te są niezwykle wszechstronne i ogromnie usprawniają pracę w kuchni.

Uwagi ogólne

Niniejsza instrukcja przedstawia instalację i użytkowanie urządzeń z serii **CHEFTOP-BAKERTOP MIND.Maps™**.

The **CHEFTOP MIND.Maps™**™ i ich akcesoria umożliwiają przeprowadzenie kompletnych procesów obróbki potraw z wykorzystaniem technologii **MAXI.Link** topracowanej z myślą o doskonałej kuchni, takich jak: piec **SlowTop** utrzymujący temperaturę oraz połączenie dwóch lub więcej pieców.

Piece z serii **CHEFTOP MIND.Maps™** są dostępne w wersji gazowej i elektrycznej, posiadają elektroniczne sterowanie oraz następującą pojemność: 5 GN 2/3; 3, 5, 7, 10, 20 GN 1/1; 6, 10, 20 GN 2/1.

Piece z serii **BAKERTOP MIND.Maps™** zwracając z akcesoriami, umożliwiają stworzenie kompletnego STANOWISKA PIEKARNICZEGO do produkcji ciast i wyrobów piekarniczych. Piece te umożliwiają pieczenie: ciasta francuskiego, ciasta biszkoptowego, herbatników, ciasta parzonego, croissantów, pizzy, pieczywa focaccia, ciasta panettone oraz produktów drożdżowych i na zakwasie.

Seria pieców **BAKERTOP MIND.Maps™** obejmuje modele gazowe i modele elektryczne, posiadające elektroniczne sterowanie i następującą pojemność załadunku: 4, 6, 10, 16 blach 600x400.

Wszystkie piece elektryczne są dostępne, w zależności od modelu, w wersji ONE albo w wersji PLUS, które umożliwiają wybór odpowiednio pomiędzy maksymalnym poziomem praktyczności i innowacyjności UNOX.

Piece gazowe są dostępne wyłącznie w wersji PLUS.



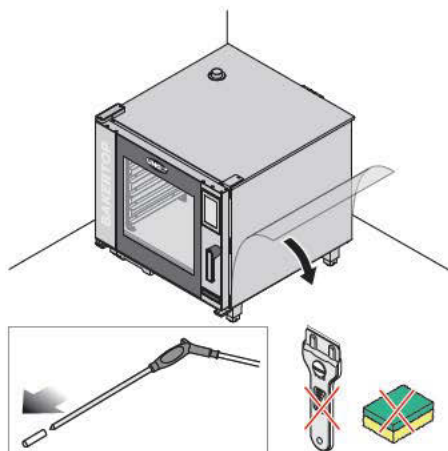
Zaleca się dokładne przestudiowanie niniejszej instrukcji w celu uzyskania szczegółowych wskazówek jak zachować nienaruszoną zarówno estetykę jak i funkcjonalność zakupionego przez Państwa produktu przez długi czas użytkowania.

1 CZYNNOSCI WSTEPNE

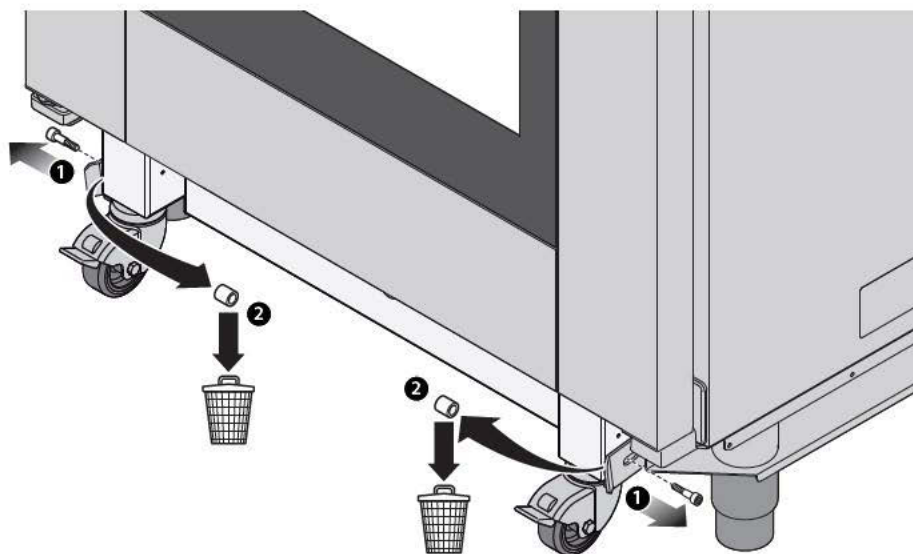
Usuwanie folii ochronnej

Należy ostrożnie oddzielić folię ochronną od elementów urządzenia: wyczyścić wszelkie pozostałości kleju za pomocą odpowiednich rozpuszczalników. Nie należy używać do tego celu żadnych narzędzi, detergentów ściernych lub kwasów, z uwagi na możliwość uszkodzenia powierzchni urządzenia.

! Usunięta folia ochronna może stanowić zagrożenie, dlatego należy przechowywać ją poza zasięgiem dzieci i zwierząt; a następnie prawidłowo zutylizować zgodnie z przepisami prawnymi obowiązującymi w miejscu instalacji urządzenia.



Zdejmowanie blokady hamulca wózka (dotyczy wyłącznie pieców z wózkiem)



2

USTAWIANIE URZĄDZENIA

Charakterystyka strefy przeznaczonej do instalacji urządzenia

- Urządzenie należy zainstalować w strefie:
- przeznaczonej i dostosowanej do przygotowywania posiłków dla zbiorowego żywienia;
- posiadającej odpowiednią wentylację;
- która spełnia wymogi przepisów prawnych obowiązujących w kraju instalacji urządzenia;
- zabezpieczonej przed niekorzystnymi czynnikami atmosferycznymi;
- o temperaturze otoczenia pomiędzy $+5^{\circ}$, a maksimum $+35^{\circ}\text{C}$;
- w której wilgotność maksymalna nie przekracza 70%.
- Prawo wymaga, aby urządzenia gazowe były instalowane w pomieszczeniach:
- o powierzchni i wentylacji odpowiedniej dla spalania gazu;
- z odprowadzeniem spalin gazowych na zewnątrz pomieszczenia.

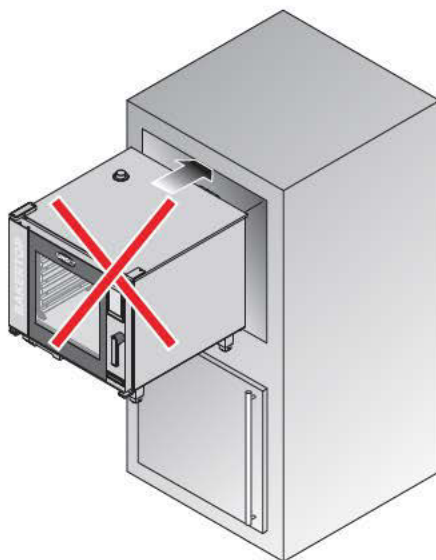
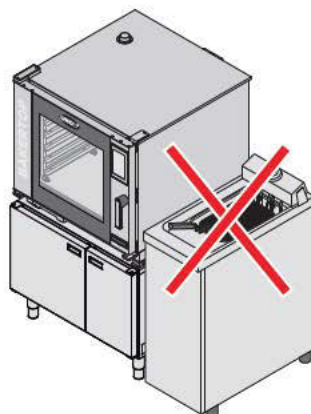


W celu uniknięcia uszkodzenia elementów elektrycznych urządzenia, nie należy instalować go w pobliżu innych urządzeń, które osiągają wysoką temperaturę.

Urządzenia nie należy instalować w niszach i zagłębieniach w ścianach lub meblach. Należy upewnić się, że podłoga, na której zostanie zainstalowane urządzenie posiada odpowiednią nośność, aby utrzymać ciężar urządzenia wraz z jego maksymalną dopuszczalną zawartością (patrz poniżej).



W celu uzyskania dodatkowych technicznych informacji na temat urządzenia należy przeczytać załącznik „Dane techniczne” dostarczany w komplecie z urządzeniem.



Podłoga pod urządzeniem musi być:

- odporna na wysoką temperaturę i ogniotrwała;
- idealnie wypoziomowana;
- mieć płaską, równą i stabilną powierzchnię;
- wystarczająco wytrzymała, aby utrzymać ciężar urządzenia w pełni załadowanego i nie ulec deformacji lub uszkodzeniu pod wpływem ciężaru w pełni załadowanego urządzenia.

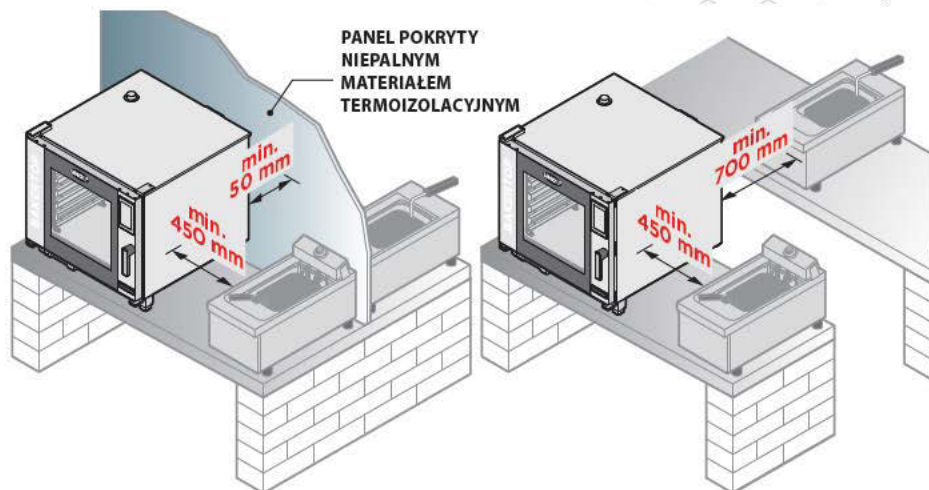
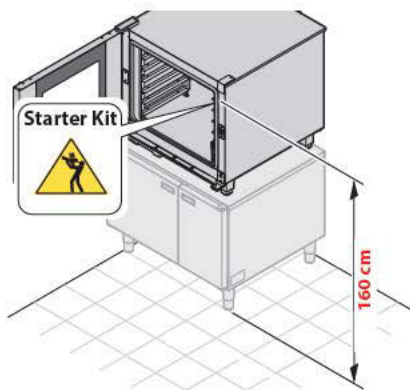
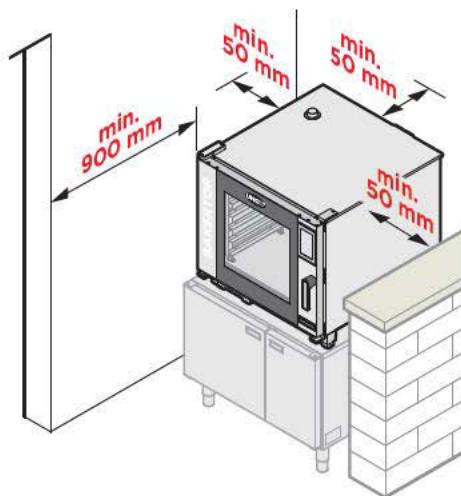
Usytuowanie urządzenia w miejscu planowanej instalacji

Urządzenie należy zainstalować zgodnie z podanymi obok wytycznymi dotyczącymi zachowania odległości pieca od ścian i innych urządzeń, w taki sposób, aby zapewnić łatwy dostęp do tylnej ścianki urządzenia, w celu dokonania podłączenia oraz przeprowadzenia konserwacji.

! Nie należy instalować urządzenia w pobliżu łatwopalnych lub wrażliwych na wysoką temperaturę materiałów, ścian lub mebli. W przeciwnym wypadku łatwopalne i wrażliwe na ciepło elementy sąsiadujące z piecem muszą zostać pokryte niepalnym materiałem termoizolacyjnym z zachowaniem wszelkich norm i przepisów przeciwpożarowych – patrz rysunek poniżej.

⚠ Ze względów bezpieczeństwa, NIE WOLNO umieszczać najwyżej położonej blachy na poziomie wyższym niż 160 cm.

Jeśli istnieje konieczność ustawienia blachy na wysokości przekraczającej 160 cm, należy bezwzględnie umieścić nalepkę znajdującą się w „Zestawie startowym” na wysokości wskazanej na rysunku.



3

USTAWIANIE URZĄDZENIA

PIECE NASTAWNE

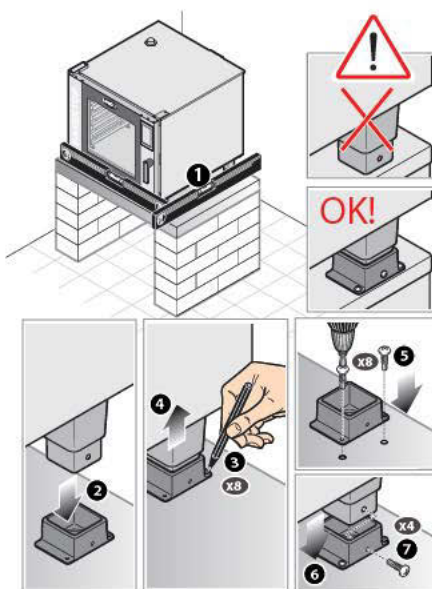
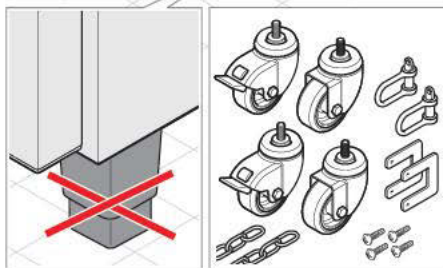
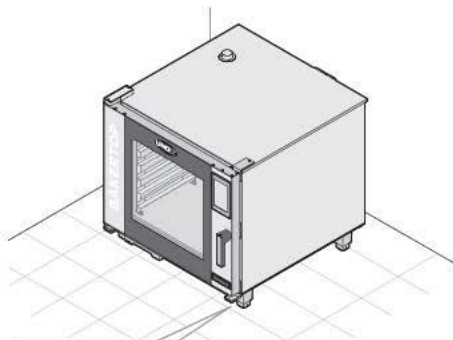
The counter top ovens can be positioned:

- **na kółkach (z wykorzystaniem zestawu kółek UNOX)**

! Urządzenie można ustawiać i przesuwać jedynie na oryginalnych kółkach z zestawu UNOX, kierując się instrukcjami zamieszczonymi na opakowaniu zestawu.

- **na podłodze (NIE NALEŻY ustawiać urządzenia bezpośrednio na podłodze. Należy zdemontować plastikowe nóżki urządzenia i zamontować w miejsce nóżek zestaw stalowych wsporników firmy UNOX o wysokości 150 mm. W celu uzyskania bardziej szczegółowych informacji na temat montażu zestawu wsporników stalowych należy zapoznać się z instrukcją zamieszczoną na ich opakowaniu.)**

- **ustawione w pionowej kolumnie na innych urządzeniach firmy (MAXI. Link).** Przy ustawianiu kilku urządzeń w kolumnie, jedno na drugim, należy skorzystać z zestawu UNOX do montażu urządzeń w kolumnie. Zestaw zapewnia pozostawienie odpowiednich odległości pomiędzy urządzeniami i ułatwia podłączenie do sieci zasilającej w energię elektryczną i wodę oraz podłączenie odprowadzenia wody i spalin. W celu podłączenia zestawu należy postępować zgodnie z instrukcją zamieszczoną na jego opakowaniu.

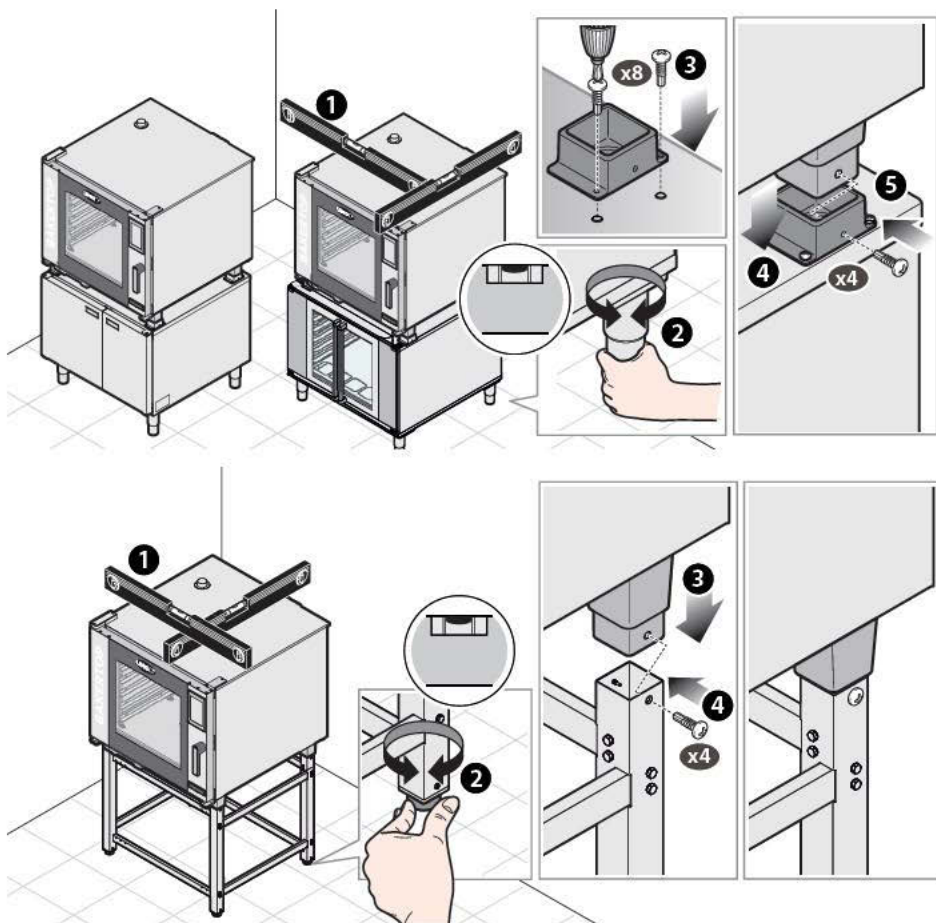


- na podstawie własnej użytkownika lub na podstawie UNOX

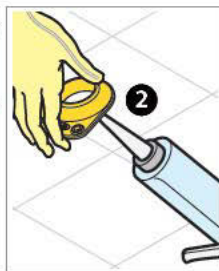
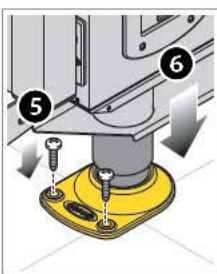
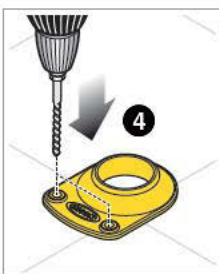
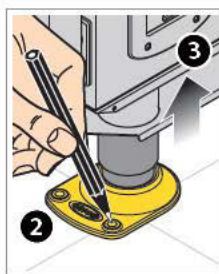
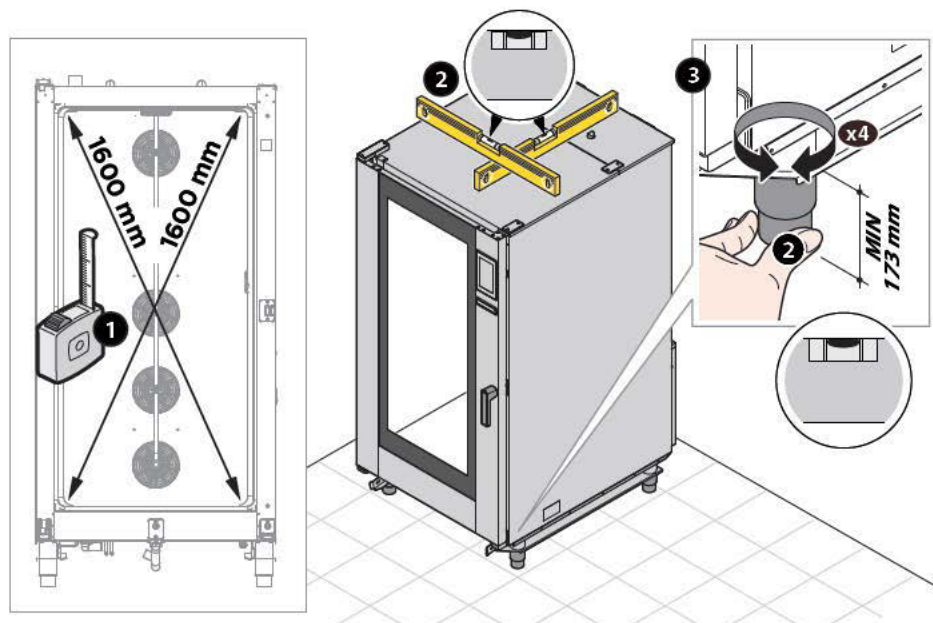
! Przed zamocowaniem urządzenia na podstawie dostarczonej przez producenta urządzenia lub na podstawie wybranej przez użytkownika, należy zawsze sprawdzić, za pomocą poziomicy alkoholowej lub elektronicznej, czy podstawa jest idealnie pozioma. W przypadku podstawy dostarczonej przez producenta urządzenia, jeżeli podstawa nie jest idealnie pozioma istnieje możliwość wypoziomowania jej za pomocą nóżek. Podczas odkręcania nóżek należy upewnić się, że nie zostały one całkowicie wykręcone.

Podstawa musi być:


- stabilna i idealnie pozioma;
- nieruchoma;
- odporna na wysoką temperaturę i ogniotrwała;
- wystarczająco wytrzymała, aby utrzymać ciężar urządzenia w pełni załadowanego i nie ulec deformacji lub uszkodzeniu pod wpływem ciężaru w pełni załadowanego urządzenia.



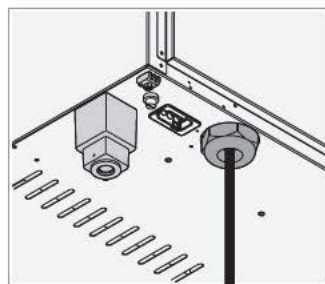
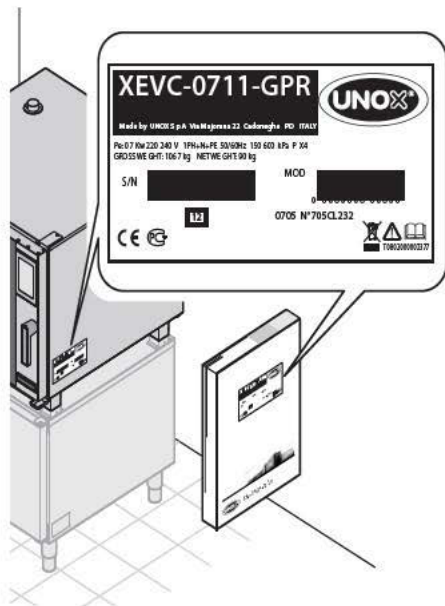
PIECE WOLNOSTOJĄCE Z WÓZKIEM / BEZ WÓZKA



4 PODŁĄCZENIE DO SIECI ZASILAJĄCEJ W ENERGIĘ ELEKTRYCZNĄ

 Podłączenie urządzenia do sieci zasilającej w energię elektryczną musi być wykonane zgodnie z przepisami prawnymi obowiązującymi w kraju, w którym instalowane jest urządzenie; wszystkie podłączenia muszą zostać wykonane przez wykwalifikowanego elektryka posiadającego autoryzację firmy UNOX. Niezastosowanie się do powyższych wytycznych może spowodować zniszczenie urządzenia lub innych przedmiotów znajdujących się w jego pobliżu, a także uszkodzenia ciała lub wypadek ze skutkiem śmiertelnym oraz skutkuje unieważnieniem gwarancji i zwalnia producenta urządzenia z wszelkiej odpowiedzialności.


Podłączenie do sieci zasilania w energię elektryczną powinno obejmować zam-






ontowanie wtyczki (niedostarczanej w komplecie) odpowiedniego typu i o odpowiednich parametrach elektrycznych właściwych dla maksymalnej mocy pobieranej przez fazy pieca **A** (charakterystyka dostępna w załączniku „Dane techniczne”). W przypadku, gdy nie jest to możliwe, przewody elektryczne dostarczane przez producenta można podłączyć bezpośrednio do tablicy rozdzielczej **B**.

Przed podłączeniem urządzenia do zasilania elektrycznego upewnić się, że wartość napięcia oraz inne parametry źródła zasilania odpowiadają wartościom podanym na tabliczce znamionowej urządzenia.

Urządzenie jest wyposażone w przewód zasilający fabrycznie zamontowany do listwy przyłączeniowej: urządzenia nie należy podłączać do zasilania w energię elektryczną w żaden inny sposób oraz nie można zastosować kabla o innych wymiarach (nie dotyczy przedłużania), kabel można zastąpić jedynie takim przewodem elektrycznym, którego parametry techniczne są zgodne oryginalnym kablem fabrycznym (rodzaj gumy, przekrój, itp.); cała charakterystyka została podana w załączniku „Dane techniczne” dostarczanym z urządzeniem.

 Aby uniknąć potencjalnego ryzyka związanego z wymianą przewodu zasilającego operację tę należy zlecić producentowi urządzenia, serwisowi technicznemu autoryzowanemu przez firmę UNOX lub osobie posiadającej odpowiednie kwalifikacje.

 Aby uniknąć zagrożenia związanego z przypadkowym zresetowaniem wyłącznika termicznego nie należy zasilать urządzenia w energię elektryczną za pomocą zewnętrznych urządzeń wyłączających takich jak mechanizm zegarowy oraz nie należy podłączać urządzenia do sieci zasilającej, w której dopływ energii jest regularnie wyłączany lub włączany przez dostawcę.

- Aby podłączenie elektryczne było prawidłowe, urządzenie musi:
- być podłączone do systemu ekwipotencjalnego zgodnie z wymogami obowiązujących przepisów prawnych. Takie połączenie należy wykonać pomiędzy poszczególnymi urządzeniami z wykorzystaniem terminalu oznakowanego jako ekwipotencjalny . Przekrój przewodu nie może być mniejszy niż 10 mm² (zgodnie z wymogami normy IEC EN 60335-2-42:2003-09). Przewód musi być w kolorze żółtym i zielonym.
- musi być podłączone do uziemienia (przewód zielono-żółty )
- musi być podłączone do termicznego wyłącznika różnicowo-prądowego zgodnie z wymogami obowiązujących przepisów prawnych;
- musi być podłączone do wielobiegowego wyłącznika zasilania, który umożliwia całkowite wyłączenie w kategorii III dotyczącej warunków napięcia.

5

PODŁĄCZENIE DO ZASILANIA GAZEM



Podłączenie do zasilania gazem oraz przewody gazowe muszą być zgodne z wymaganiami przepisów prawnych

obowiązujących w kraju, w którym urządzenie jest instalowane; wszystkie podłączenia muszą zostać przeprowadzone przez wykwalifikowanych pracowników technicznych posiadających autoryzację firmy UNOX. Niezastosowanie się do powyższych zasad może spowodować zniszczenie urządzenia lub innych przedmiotów znajdujących się w jego pobliżu, a także (śmiertelne) uszkodzenia ciała jak również skutkuje utratą ważności gwarancji oraz zwolnieniem producenta urządzenia od wszelkiej odpowiedzialności.

Urządzenie zostało fabrycznie przystosowane, ustawione, skonfigurowane i przetestowane do następujących parametrów:

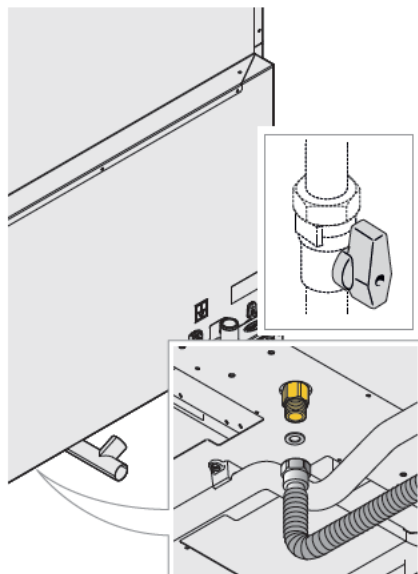
- gaz ziemny (G20)
- ciśnienie nominalne w sieci zasilającej (na dopływie do zaworu gazu) 28 - 30/37 mbar.
- maksymalne ciśnienie gazu na wejściu 55 mbar.

Przed podłączeniem urządzenia należy upewnić się, że charakterystyka źródła zasilania w gaz oraz ciśnienie gazu są zgodne z powyższymi wskazaniem, wyszczególnionymi również na tabliczce zawierającej wymagane parametry dla zasilania urządzenia i umieszczonej z boku urządzenia.

Ciśnienie gazu w sieci zasilającej na dopływie do zaworu nie powinno nigdy przekraczać 55 mbar. Króciec żeński 3/4" do podłączenia zasilania gazowego znajduje się w dolnej części pieca: piec należy podłączyć za pomocą sztywnego lub giętkiego przewodu z zaworem odcinającym (niedostarczany w komplecie z urządzeniem) umieszczonym powyżej urządzenia.



Przewody zasilające w gaz nie mogą przebiegać w pobliżu gorących powierzchni lub innych źródeł ciepła oraz nie należy ich narażać na zgniatanie, skręcanie lub naciąganie.



System zasilający urządzenie w gaz oraz osprzęt układu gazowego muszą być zgodne z danymi zawartymi w tabeli kodów oraz muszą spełniać wymagania przepisów prawnych obowiązujących w kraju, w którym urządzenie jest użytkowane.



Nie wolno rozmontowywać ani regulować elementów zaplombowanych czerwoną farbą!



Piec można zresetować jedynie po wystąpieniu komunikatu błędu dotyczącego gazu, poprzez wciśnięcie i przytrzymanie przycisku „REARM” na wyświetlaczu, a następnie wciśnięcie przycisku OK.



Nie istnieje konieczność przeprowadzania specjalnych regulacji lub specjalnego dostosowanie, w przypadku, gdy urządzenie jest użytkowane na dużych wysokościach.

6 PODŁĄCZENIE DO ZASILANIA W WODĘ I ODPROWADZENIA ŚCIEKÓW

Podłączenie do sieci zasilającej w wodę

Do tylnej części urządzenia montuje się:

- Przewód doprowadzający wodę 1,5 m, filtr mechaniczny, reduktor ciśnienia i złączka (3/4") z zaworem zwrotnym przy podłączeniu wody do przewodu.
- Dwa przewody do podłączenia dodatkowych akcesoriów do uzdatniania wody (**UNOX.Pure** or **UNOX.Pure-RO**).
- Przewód doprowadzający detergent do czyszczenia komory pieca;

Charakterystyka wody zasilającej

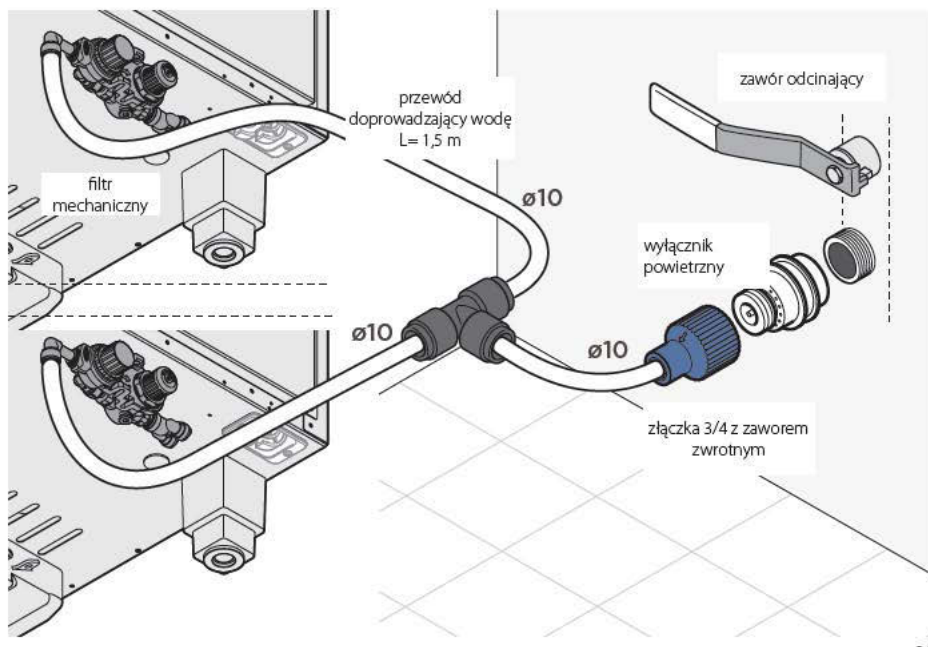
Woda w sieci zasilającej musi:

- mieć temperaturę nie wyższą niż 30 °C;
- być zdatna do picia;
- mieć maksymalną przewodność 150 $\mu\text{S}/\text{cm}$;
- mieć maksymalną twardość 20°dH;
- być pod ciśnieniem w zakresie od 150 do 600 kPa (zalecane 200 kPa).

Inne wymagania dotyczące wody zasilającej (woda nieuzdatniona):

- Wolny chlor: poniżej 0,1 ppm (mg / L);
- Chlorki: poniżej 25 ppm (mg / L); pH: 7,0 do 8,5;
- Zasadowość: poniżej 50 ppm (mg / L);
- Krzemionka: poniżej 12 ppm (mg / L);
- Substancji rozpuszczonych ogółem (tds): poniżej 60 ppm.

! Aby podłączyć piec do sieci zasilającej w wodę należy wykorzystać zestaw nowych złączek i rur dostarczany w komplecie z urządzeniem. Rury i złączki, które były użytkowane wcześniej nie mogą być użyte ponownie.





Odprowadzenie ścieków z komory pieca

Otwór odpływowy wody z komory pieca jest usytuowany:

- na spodzie pieców nastawnych
- w tylnej części pieców wolnostojących z wózkiem lub bez wózka.

Połączyć kolanko / syfon z przewodem sztywnym lub giętkim i podłączyć do kanalizacji, zgodnie z lokalnie obowiązującymi przepisami prawnymi dotyczącymi odprowadzania ścieków.

 Producent zaleca wykorzystanie firmowych przewodów sztywnych lub giętkich UNOX.

 **Woda wypływająca z przewodu odpływowego urządzenia może być bardzo gorąca (90°C).**

Do podłączenia pieca do kanalizacji należy zastosować odpowiednie rury odporne na wysoką temperaturę i niewykonane z metalu.

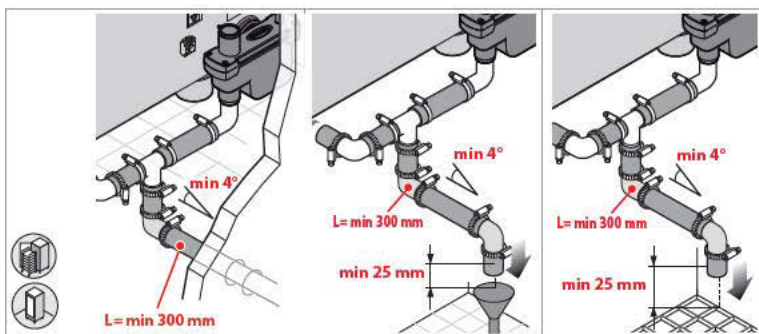
Charakterystyka systemu odprowadzania wody

System odprowadzania wody musi:

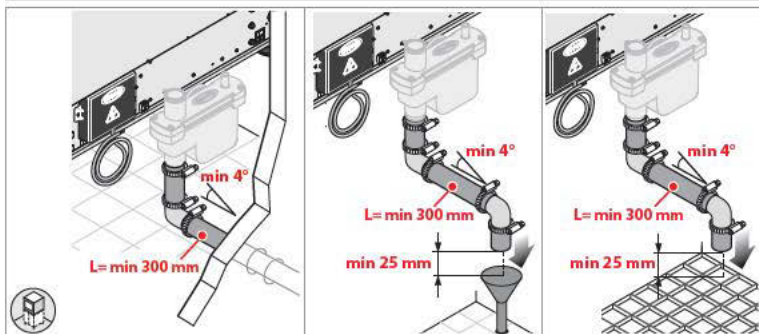
- być zasyfonowany;
- mieć nie więcej niż 1 metr długości;
- być poprowadzony ze spadkiem minimum 4%;
- mieć średnicę NIE mniejszą niż średnica wyjścia przewodu odpływowego;
- należy unikać silnego zaginania, zgniatania, załamывania czy skręcania przewodu odprowadzającego wodę, na całej jego długości;
- zaleca się zapewnienie każdemu urządzeniu oddzielnego podłączenia do systemu kanalizacji. Jeżeli kilka urządzeń lub innych sprzętów zostanie podłączone do tego samego przewodu odprowadzającego wodę, należy upewnić się, że ten przewód ma odpowiednie wymiary, aby umożliwić swobodny odpływ wody;

Końcówka przewodu odpływowego musi znajdować się co najmniej 25 mm od kratki ściekowej lub lejka odpływowego.

PIECE WOLNOSTOJĄCE Z WÓZKIEM / BEZ WÓZKA(1)



PIECE NASTAWNE



7 NAPEŁNIANIE ZBIORNIKA DETERGENTEM

! Zbiornik na detergent można napełniać wyłącznie z wykorzystaniem 1 litrowych pojemników z detergentem **UNOX**.

Det&Rinse.

Aby uzupełnić detergent należy:

1. Założyć rękawice ochronne, aby uniknąć bezpośredniego kontaktu detergentu ze skórą rąk.
2. Wyjąć zbiornik na detergent spod pieca, wysuwając go, aż do chwili usłyszenia kliknięcia.
3. Otworzyć pokrywę zbiornika.
4. Zdjąć zakrętkę z 1-litrowego pojemnika z detergentem UNOX, **nie zdejmując ani nie przebijając osłony zabezpieczającej na pojemniku!**

5. Odwrócić pojemnik do góry dnem i wkręcić go w otwór w zbiorniku na detergent (podczas wkręcania pojemnika ostrze w otworze zbiornika przecina osłonę zabezpieczającą na pojemniku i umożliwia wpływ detergentu).

6. Po opróżnieniu pojemnika należy go odkręcić i zdjąć; należy zwrócić szczególną uwagę na ewentualne resztki płynu wyciekającego z pojemnika (płyn nie może wejść w kontakt z nieosłoniętą skórą).

! **Detergent nie może wejść w kontakt ze skórą, oczami lub błonami śluzowymi.**

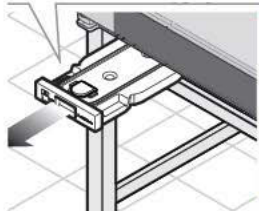
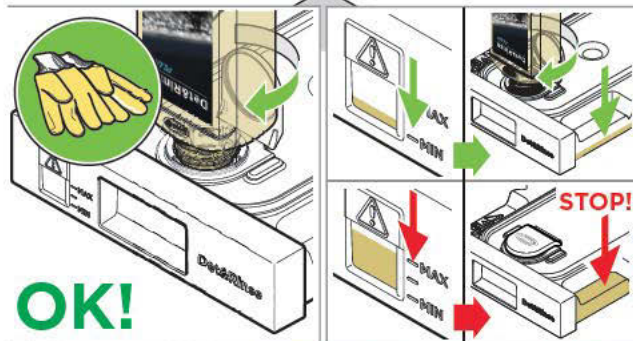
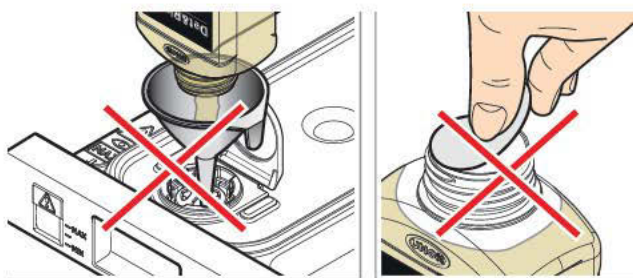
W przypadku, gdy dojdzie do kontaktu detergentu z wyżej wymienionymi częściami ciała należy postępować

zgodnie z instrukcjami zawartymi w Karcie Charakterystyki produktu.

! 7. Powtórzyć całą procedurę, aż do napełnienia zbiornika do poziomu maksymalnego wskazanego w przedniej części zbiornika (maksymalna pojemność zbiornika to 4 litry = 4 pojemniki z detergentem).

8. Zdjąć ostatni pojemnik.
9. Umieścić zbiornik na detergent w poprzednim miejscu pod piecem, wsuwając go do oporu.
10. Zdjąć rękawice ochronne uważając, aby nie dotknąć miejsc zachlapanych detergentem.

! Nigdy nie dotykać detergentu gołymi rękami!



! **W ŻADNYM WYPADKU NIE NALEŻY MANIPULOWAĆ PRZY ZBIORNIKU NA DETERGENT LUB ELEMENTACH ŁĄCZĄCYCH ZBIORNIK Z PIECEM, PONIEWAŻ MOŻE TO SPOWODOWAĆ OBRAŻENIA CIAŁA LUB ŚMIERĆ.**

ODPROWADZENIE SPALIN Z KOMORY PIECA

PIECE ELEKTRYCZNE

Podczas procesu obróbki wydzielają się gorące spaliny oraz zapachy, które są odprowadzane przez przewód kominowy umieszczony w górnej części urządzenia.



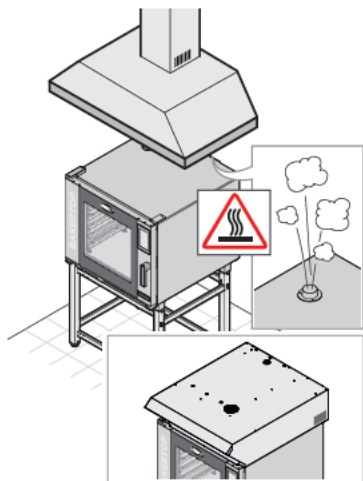
Nie należy umieszczać żadnych przedmiotów, ani materiałów nad wylotem spalin z komory pieca,

ponieważ mogą one spowodować utrudnienie odprowadzania spalin, jak również mogą ulec zniszczeniu z uwagi na wysoką temperaturę spalin. Nie należy umieszczać materiałów łatwopalnych w pobliżu przewodu odprowadzającego spaliny.

Zewnętrzne odprowadzenie spalin może być dokonane z wykorzystaniem:

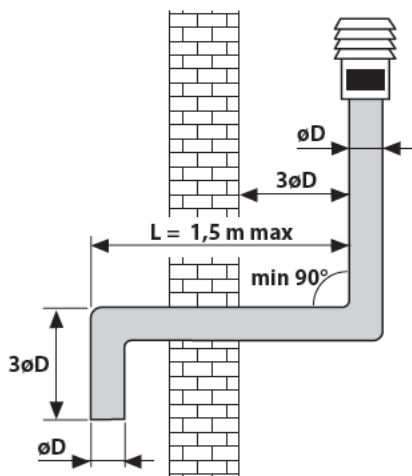
- 1) Okapu o odpowiedniej mocy i odpowiednim rozmiarze dla danego typu pieca.
- 2) Okapu wyprodukowanego przez producenta pieca i obsługiwanego bezpośrednio przez system autodiagnostyki pieca.

Przy montażu należy postępować według instrukcji zamieszczonych na opakowaniu okapu UNOX.





PIECE GAZOWE

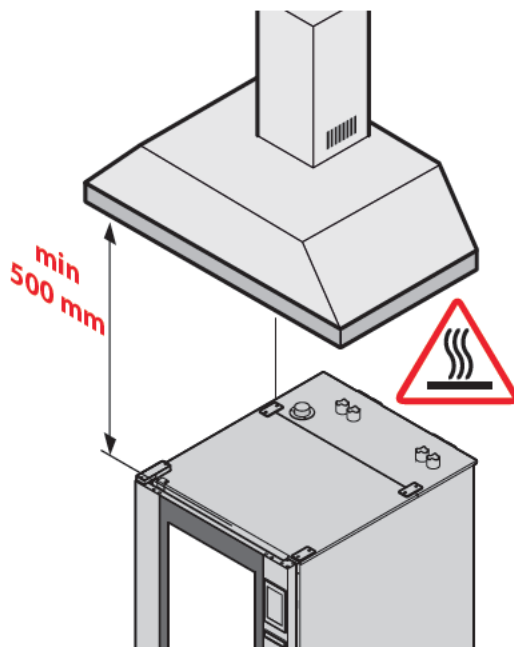
- 1) **Piece o mocy grzewczej < 14kW:** bezpośrednie odprowadzenie spalin do pomieszczenia, w którym zainstalowano piec.
- 2) **Piece o mocy grzewczej > 14kW:** grawitacyjne odprowadzenie spalin na zewnątrz przez komin wywiewny. Piec musi być obowiązkowo wyposażony w opcję przełączania wentylacji dostarczaną na życzenie przez firmę UNOX. Przy tego typu instalacji należy upewnić się, że:
 - średnica kominu ($\varnothing D$) jest jednakowa na całej jego długości;
 - wysokość pionowej części kominu w pomieszczeniu ($3\varnothing D$) ponad dyfuzorem wylotowym z pieca jest 3 razy większa od średnicy przewodu kominowego ($\varnothing D$);
 - komin odprowadzający spaliny jest skierowany do góry ponad piec, a poziomy odcinek jest wykonany ze spadkiem minimum 10% w kierunku pieca. Zagięcie przewodu odprowadzającego spaliny nie może być mniejsze niż pod kątem 90 stopni. Odcinek poziomy odprowadzenia spalin (L) nie może przekraczać długości 1,5 metra.



- 3) **Piece o mocy grzewczej > 14kW:**
odprowadzenie spalin na zewnątrz przez okap, którego moc i rozmiar są najbardziej odpowiednie dla danego typu pieca. Okap musi zostać zainstalowany przynajmniej 50 centymetrów ponad wylotem spalin z pieca: Umieszczenie okapu zbyt blisko od wylotu spalin z pieca może spowodować zakłócenia w odpływie spalin oraz niewłaściwe spalanie i gromadzenie szkodliwych niespalonych gazów.

 Spaliny odprowadzane z pieca mogą osiągać temperaturę do 500°C. Nie należy używać przewodów odprowadzających spaliny wykonanych z aluminium lub innych materiałów, które nie są odporne na tak wysoką temperaturę.

 Nie należy umieszczać żadnych przedmiotów, ani materiałów nad wylotem spalin z komory pieca, ponieważ mogą one spowodować utrudnienie odprowadzania spalin, jak również mogą ulec zniszczeniu z uwagi na wysoką temperaturę spalin. Nie należy umieszczać materiałów łatwopalnych w pobliżu przewodu odprowadzającego spaliny.



9 PROCEDURA RESETOWANIA PIECA (ZAREZERWOWANE DLA WEZWAŃ SERWISOWYCH)

Aby przywrócić funkcjonowanie pieca, należy odkręcić i zdjąć czarną osłonkę termostatu i wcisnąć czerwony bolec jak pokazano na rysunku (zarezerwowane dla wezwań serwisowych).

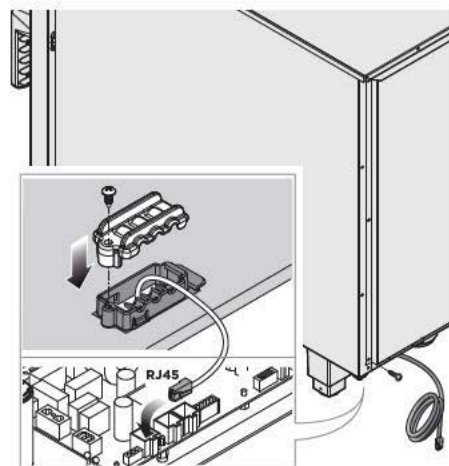
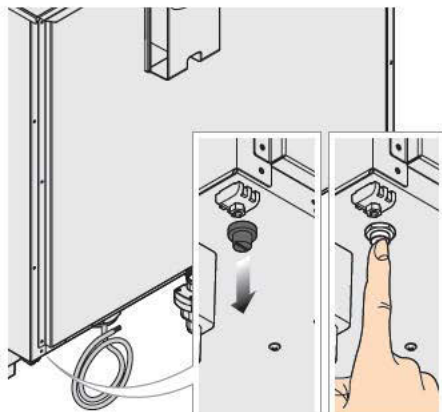
10 PODŁĄCZENIE URZĄDZEŃ USTAWIONYCH W KOLUMNIE (MAXI.Link)

Podłączanie urządzenia za pomocą kabla RJ45

Wszystkie piece z serii **CHEFTOP-BAKERTOP MIND.Maps™** zostały fabrycznie przystosowane do możliwości podłączenia do nich akcesoriów (komora wzrostowa/garownik, okap, itp.). Akcesoria podłącza się do pieca za pomocą złączy ModBus znajdujących się na tylnej ścianie pieca. Podłączenie odbywa się automatycznie.

- 1 Odcłóczyć wszystkie urządzenia od źródła zasilającego w energię elektryczną.
- 2 Zdjąć tylny panel pieca, aby uzyskać dostęp do listwy przyłączeniowej.
- 3 Podłączyć końcówkę przewodu RJ45 do odpowiedniego gniazdka na listwie przyłączeniowej.
- 4 Ponownie zamontować panel tylny pieca.
- 5 Ponownie podłączyć wszystkie urządzenia do źródła zasilającego w energię elektryczną.

+ Informacje na temat instalacji i zarządzania akcesoriami znajdują się w instrukcji dołączonej do ich opakowania.



! Podłączać przewody ModBus wyłącznie do odpowiednich złączy ModBus, a nie do złączy sieciowych RJ45.



Przed rozpoczęciem użytkowania urządzenia należy uważnie przeczytać "PRZEPISY DOTYCZĄCE BEZPIECZEŃSTWA

WA UŻYTKOWANIA" na stronie "6".



W przypadku poddawania obróbce dużej ilości tłustych produktów, w najniższej przewodnicy komory pieca należy umieścić pustą blachę bez otworów, aby zbierać ściekający tłuszcz. Zamiast blachy można również wykorzystać inny pojemnik o odpowiednich wymiarach.

OGÓLNE INSTRUKCJE DOTYCZĄCE OBSŁUGI I UŻYTKOWANIA URZĄDZENIA

- Przed pierwszym użyciem urządzenia należy upewnić się, że wewnątrz komory pieca oraz akcesoria zostały dokładnie wyczyszczone (patrz rozdział "Konserwacja" na stronie 32); następnie należy nagrzać pustą komorę pieca do temperatury maksymalnej i pozostawić na 1 godzinę, aby wyeliminować woń izolacji termicznej wydzielającą się z komory.
- Kiedy drzwiczki pieca są otwarte (nie dotyczy sytuacji, kiedy została wybrana funkcja studzenia „COOL”), praca elementów grzewczych i wentylatorów zostaje automatycznie przerwana. Aktywuje się wbudowany hamulec wentylatora (wentylator obraca się jeszcze tylko przez krótki czas).
- Jeżeli urządzenie pracuje przez ponad 15 minut, a nie został wybrany żaden program obróbki lub tryb automatycznego czyszczenia, aby zminimalizować zużycie energii urządzenie automatycznie przestawi się na tryb oczekiwania.
- Aby wyjść z trybu oczekiwania należy po prostu dotknąć przycisk "START/STOP".
- Urządzenie należy użytkować przy temperaturze otoczenia pomiędzy +5°C a +35°C.
- Nie należy solić poddawanych obróbce

produktów wewnątrz komory pieca. W przypadku, gdy nie ma innej możliwości należy wyczyścić komorę pieca tak szybko jak to możliwe (patrz rozdział "Konserwacja" na stronie 32).

- Aby uniknąć wykipienia poddawanych obróbce produktów, nie należy napełniać pojemników płynami lub produktami spożywczymi, które rozpuszczają się pod wpływem ciepła w ilości przekraczającej możliwości utrzymania danego płynu pod kontrolą.



Ze względów bezpieczeństwa, NIE WOLNO umieszczać najwyżej położonej tacy na poziomie wyższym niż 160 cm.

Jeśli istnieje konieczność ustawienia tacy na wysokości przekraczającej 160 cm, należy bezwzględnie umieścić nalepkę znajdującą się w „Zestawie startowym” na wysokości 160 cm.

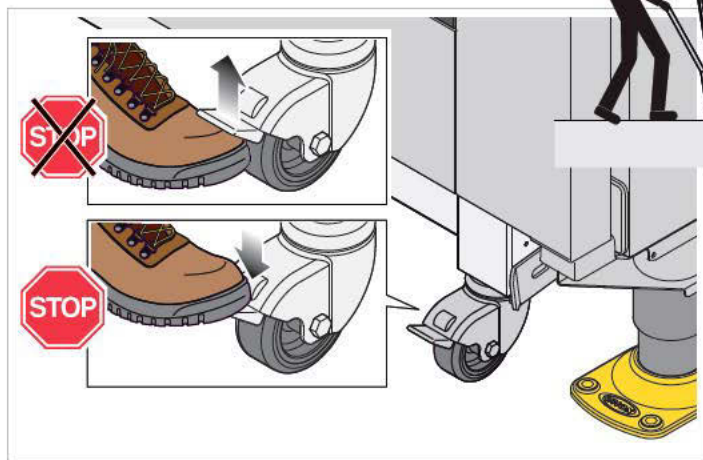
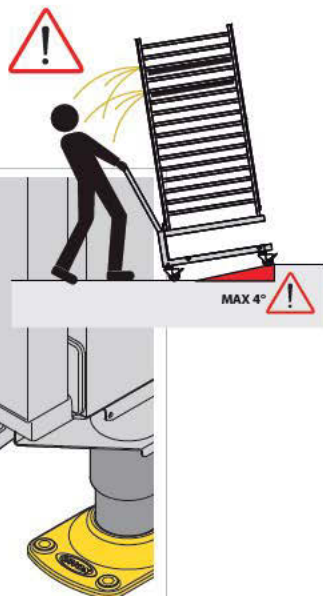
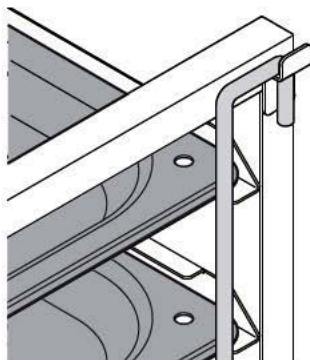
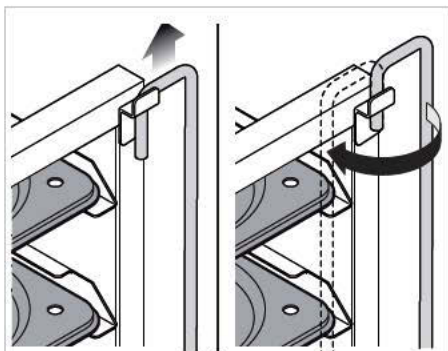
PORADY DOTYCZĄCE OBRÓBKII PRODUKTÓW

- Lepsze rezultaty obróbki żywności można osiągnąć dzięki wstępnemu nagraniu pieca do temperatury przynajmniej o 30 - 50°C wyższej niż temperatura wymagana dla obróbki danego rodzaju produktu. Wstępne nagrzanie pieca zredukuje efekt utraty ciepła przy otwieraniu drzwiczek pieca.
- Należy używać oryginalne blachy i ruszty producenta urządzenia; zwrócić uwagę na równomierne rozmieszczenie poddawanych obróbce produktów na blachach lub ruszcie; należy unikać nakładania zbyt dużej ilości produktów oraz umieszczania jednego produktu na drugim.
- Zawsze należy przestrzegać ograniczeń dotyczących maksymalnej ładowności i sposobu załadunku pieca.

ZAŁADUNEK I UŻYTKOWANIE WÓZKA (DOTYCZY WYŁĄCZNIE PIECÓW WOLNOSTOJĄCYCH Z WÓZKIEM)

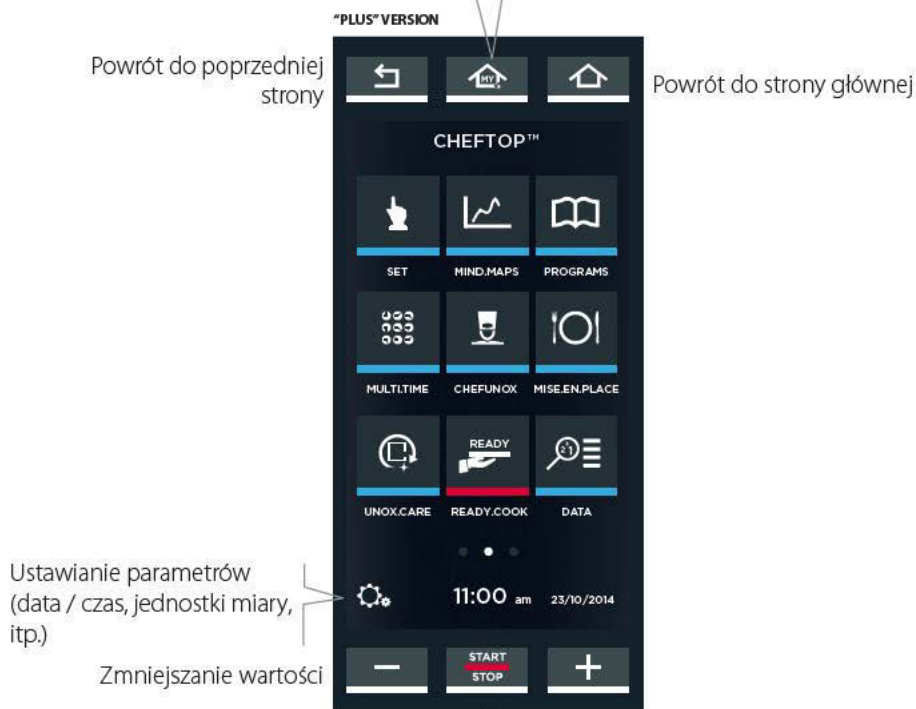
! Należy używać wyłącznie firmowych wózków, blach oraz rusztów UNOX.

- Załadować wózek nie obciążając go nadmiernie: zależnie od obciążenia wózka i ilości załadowanych blach wózek się obniża i wysokość wózka się zmniejsza. Takie zjawisko jest naturalne i nie świadczy o jego uszkodzeniu.
- Załadunek wózka do pieca odbywa się za pośrednictwem prowadnic umieszczonych w dolnej części pieca.
- Przed przemieszczeniem wózka należy zablokować blachy w prowadnicach zabezpieczając je przed wysunięciem. Należy postępować zgodnie z instrukcjami pokazanymi na rysunku.
- Po każdym załadunku produktów do komory pieca oraz za każdym razem, kiedy wózek nie jest przemieszczany należy zablokować jego przednie kółka hamulcem.
- Przy przemieszczaniu wózka należy zachować najwyższą ostrożność, ponieważ blachy mogą zawierać wrzące płyny, które mogą rozlać się podczas przesuwania wózka lub w przypadku, gdy wózek się zachwieje lub przewróci (na przykład podczas przemieszczania po nierównej powierzchni podłogi lub przez próg w drzwiach).



OBSŁUGA PANELU STEROWANIA ("PLUS" VERSION)

Funkcja „MY HOME” umożliwia bezpośredni dostęp do często używanych wyświetlaczy (np. „SET MENU”). Aby założyć osobistą stronę „MY HOME” z żądanego wyświetlacza użytkownik musi po prostu przycisnąć i przytrzymać przycisk „MY HOME” przez co najmniej 5 sekund, po upływie których ten sam przycisk umożliwi bezpośredni dostęp do spersonalizowanej strony. Użytkownik ma w każdym momencie możliwość zmiany strony „MY HOME” na inną poprzez powtórzenie procedury podanej powyżej.



Przycisk **START STOP** aktywuje cykl obróbki produktów z menu SET lub PROGRAMS.

Technologia ADAPTIVE.Cooking



Technologia ADAPTIVE.Cooking umożliwia modelom PLUS stały nadzór nad procesem obróbki, a nawet wykrywanie ingerencji i zmian wprowadzanych ręcznie.


System posiada również opcję, dzięki której, kiedy zaistnieje taka potrzeba, może zaproponować modyfikację ustawień.



SET

To menu umożliwia „ręczną” obróbkę produktów, kiedy użytkownik musi sam ustawić


wszystkie parametry obróbki.

 Łądz do rozszerzonej elektronicznej instrukcji



PROGRAMS

To menu umożliwia dostęp do listy cykli obróbki uprzednio zapisanej w pamięci urządzenia za pomocą przycisku „MENU SET” jak również tworzenie i zapisywanie nowych przepisów.


 Wgląd do rozszerzonej elektronicznej instrukcji



MULTITIME

W nowoczesnych kuchniach pojawia się rosnąca potrzeba gotowania lub pieczenia

produktów, które wymagają różnego czasu obróbki: Menu Multi.time umożliwia użytkownikowi pieca w trybie ciągłym, jednoczesne pieczenie lub gotowanie wielu produktów wymagających różnego czasu obróbki i zarządzanie czasem obróbki z wykorzystaniem do 10 różnych regulatorów czasowych.


 Łądz do rozszerzonej elektronicznej instrukcji



CHEF UNOX

To menu wyświetla zestaw domyślnych przepisów zapisanych w pamięci urządzenia przez

UNOX. Na podstawie własnych doświadczeń użytkownicy mogą dowolnie zmieniać te przepisy, aby dopasować je do własnych wymagań i oczekiwań.


 Wgląd do rozszerzonej elektronicznej instrukcji



MISE EN PLACE

Menu „Mise en place” umożliwia wyjmowanie w tym samym czasie produktów o różnym czasie obróbki

i włożonych do pieca w różnym czasie.


 Wgląd do rozszerzonej elektronicznej instrukcji



UNOX.CARE

To menu umożliwia dostęp do listy programów mycia, zarządzanie filtrem Unox.Pure i konserwacją

pieca.


 Wgląd do rozszerzonej elektronicznej instrukcji



READY.COOK/READY.BAKE

To menu umożliwia wejście do listy ulubionych programów w celu uzyskania szybkiego dostępu do


najczęściej używanych przepisów.

 Wgląd do rozszerzonej elektronicznej instrukcji



DATE

To menu umożliwia dostęp do kontroli zużycia i danych HACCP.

 Wgląd do rozszerzonej elektronicznej instrukcji

OBSŁUGA PANELU STEROWANIA ("ONE" VERSION)

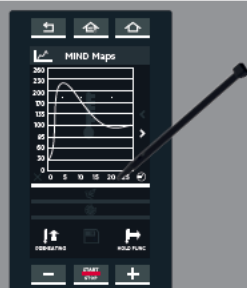


MIND MAPS

Nowy, prosty, szybki i intuicyjny sposób, aby ustawić parametry obróbki.



Wgląd do rozszerzonej elektronicznej instrukcji



SET

To menu umożliwia „ręczną” obróbkę produktów, gdzie użytkownik musi sam ustawić wszystkie parametry obróbki.



UNOX.CARE

To menu umożliwia dostęp do listy programów mycia.

VERSION
"ONE"



PROGRAMS

To menu umożliwia dostęp do listy cykli obróbki uprzednio zapisanej w pamięci urządzenia za pomocą przycisku „MENU SET” jak również tworzenie i zapisywanie nowych przepisów.

Ustawianie parametrów (data / czas, jednostki miary, itp.)

Przycisk umożliwia wybranie akcesoriów podłączonych do pieca master (np. szafka wypiekowa lub komora wzrostowa); to oznacza, że pojedynczy wyświetlacz dotykowy umożliwia zarządzanie całą kolumną urządzeń MAXI.Link.

Wyświetlacz pokaże jedynie menu, które może być użyte z wybranymi akcesoriami (na przykład, jeżeli użytkownik korzysta z komory wzrostowej (garownika) menu Multi.Time i Mise en place pozostaną ukryte).

! **Jakakolwiek rutynowa konserwacja może zostać przeprowadzona jedynie po:**

- odłączeniu urządzenia od źródła zasilania w energię elektryczną, w wodę i w gaz (DOTYCZY WYŁĄCZNIE PIECÓW GAZOWYCH);
- nałożeniu odpowiedniej odzieży ochronnej (np. rękawice, itp...).

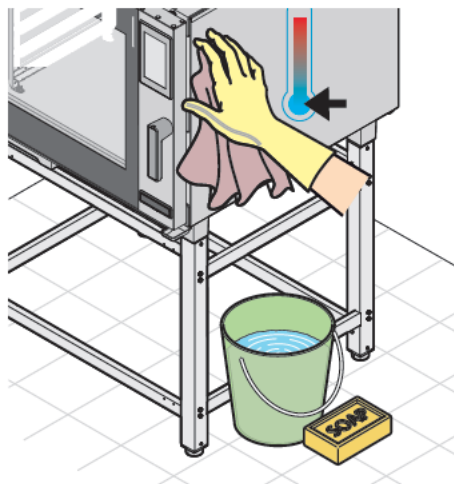
Aby utrzymać odpowiedni poziom higieny i uchronić wykonane ze stali nierdzewnej wnętrze komory pieca przed korozją lub zniszczeniem należy codziennie czyścić piec. Czyszczenie należy przeprowadzać każdego dnia, nawet w przypadku, gdy urządzenie jest użytkowane jedynie z wykorzystaniem funkcji gorącej pary wodnej.

Podczas czyszczenia jakiegokolwiek elementu lub jakichkolwiek akcesoriów NIGDY nie należy używać:

- ściernych lub proszkowych detergentów;
- detergentów żrących lub powodujących korozję (np. kwasów solnych/siarkowych lub innych roztworów kwasów chlorowodorowych). Uwaga! Nie wolno używać wyżej wymienionych substancji również do czyszczenia podstawy urządzenia i podłoża;
- ściernych lub ostrych narzędzi (np. gąbek drucianych, skrobaków, drucianych szczotek, itp...);
- myjek ciśnieniowych czyszczących poprzez rozpylanie gorącej wody lub myjek czyszczących strumieniem pary pod wysokim ciśnieniem.

ZEWNĘTRZNA OBUDOWA PIECA, USZCZELKA KOMORY PIECA, SONDA DO POMIARU TEMPERATURY RDZENIA PRODUKTU

Należy zaczekać, aż elementy pieca ostygną.



Do czyszczenia używać jedynie miękkiej szmatki zwilżonej wodą z niewielką ilością mydła. Spłukać i dokładnie wysuszyć czyszczone elementy. Zamiennie można używać jedynie detergentów rekomendowanych przez producenta urządzenia firmę UNOX; używanie innych produktów i detergentów może spowodować zniszczenie urządzenia i skutkuje unieważnieniem gwarancji. Należy przeczytać instrukcje dotyczące zastosowania detergentu dostarczone przez producenta detergentu.

ELEMENTY WNĘTRZA KOMORY PIECA **Niezastosowanie się do wskazówek dotyczących codziennego czyszczenia pieca zamieszczonych poniżej może spowodować zapalenie się nagromadzonego wewnątrz komory pieca tłuszczu i resztek jedzenia – niebezpieczeństwo pożaru!**

Aby wyczyścić komorę pieca należy korzystać z programów mycia komory.

POWIERZCHNIE PLASTIKOWE I PANEL STEROWANIA

Do czyszczenia delikatnych powierzchni używać bardzo miękkiej szmatki do czyszczenia i niewielkiej ilości detergentu.

SZKLANE DRZWICZKI PIECA

Zaczekać, aż szyba w drzwiczkach pieca ostygnie.

Czyścić jedynie za pomocą miękkiej szmatki do czyszczenia zwilżonej wodą z niewielkim dodatkiem mydła lub odpowiedniego środka przeznaczonego do czyszczenia szkła. Splukać szybę i dokładnie wysuszyć.

UZUPEŁNIANIE DETERGENTU W ZBIORNIKU



Przeczytać rozdział „NAPEŁNIANIE ZBIORNIKA DETERGENTEM” na stronie 23.

PRZERWA W UŻYTKOWANIU URZĄDZENIA

- W przypadku przerwy w użytkowaniu urządzenia należy zastosować się do poniższych wskazówek:
- odłączyć urządzenie od źródła zasilania w energię elektryczną oraz w wodę;
- zaleca się przetrzeć wszystkie wykonane ze stali nierdzewnej powierzchnie urządzenia miękką szmatką lekko zwilżoną olejem mineralnym;
- Przy pierwszym użyciu urządzenia po przerwie w jego użytkowaniu należy:
- dokładnie wyczyścić urządzenie i jego akcesoria (patrz rozdział „Konserwacja” na stronie 32);
- ponownie podłączyć urządzenie do zasilania w energię elektryczną oraz w wodę;
- sprawdzić urządzenie przed rozpoczęciem korzystania z niego;



Taby zapewnić niezawodną wydajność urządzenia oraz bezpieczne warunki pracy zaleca się zlecenie autoryzowanemu przez produ-

centa punktowi serwisowemu przeprowadzenie, przynajmniej raz w roku, konserwacji i kontroli urządzenia.

UTYLIZACJA URZĄDZENIA PO ZAKOŃCZENIU OKRESU JEGO UŻYTKOWANIA

Zgodnie z artykułem 13 Dekretu Legislacyjnego 49 z 2014 roku dotyczącym „Wdrożenia Dyrektywy WEEE 2012/19/EU w sprawie zużytego sprzętu elektrycznego i elektronicznego”



Symbol przekreślonego kosza na odpady oznacza, że dany produkt został wprowadzony na rynek po 13 sierpnia 2015 roku oraz, że kiedy okres użytkowania urządzenia dobiegnie końca nie należy wyrzucać go wraz ze zwykłymi odpadami z gospodarstw domowych, ani nie należy umieszczać go w pojemnikach przeznaczonych na zużyty sprzęt gospodarstwa domowego w publicznych placówkach recyklingu; produkt taki musi być oddzielnie przekazany do specjalnego punktu zbiórki. Wszystkie urządzenia są wykonane w więcej niż 90% swojego ciężaru z materiałów metalicznych nadających się do recyklingu (stal nierdzewna, żelazo, aluminium, stal ocynkowana, miedź, itp.).

Urządzenie należy przygotować do utylizacji poprzez usunięcie kabla zasilającego w energię elektryczną oraz zdemontowanie wszelkich zatrzasków i zamków w drzwiczkach (w przypadku, gdy urządzenie takie zatrzaski lub zamki posiada).

Po zakończeniu użytkowania urządzenia należy zadbać o to, aby zredukować jego negatywny wpływ na środowisko i usprawnić efektywność wykorzystywania zasobów poprzez zastosowanie środków zaradczych w postaci zasady „kto zanieczyszcza ten płaci” oraz poprzez przygotowanie do odzyskania i powtórnego wykorzystania materiałów, z których zostało wykonane, a także poddanie go recyklingowi zgodnie z obowiązującymi zasadami i przepisami.

Należy pamiętać, że nielegalne i nieprawi-

dłowe pozbycie się urządzenia prowadzi do nałożenia kar przewidzianych przez obecnie obowiązujące przepisy prawne.

Informacje na temat pozbycia się urządzenia po zakończeniu jego użytkowania na terenie Włoch

We Włoszech, urządzenia objęte Dyrektywą WEEE muszą zostać dostarczone:

- do Punktów zbiórki zużytych urządzeń (znanych także jako ekologiczne wyspy lub ekologiczne platformy)
- do dostawcy urządzenia, od którego zostało zakupione nowe urządzenie i który jest zobowiązany do odebrania zużytego urządzenia bez ponoszenia kosztów przez jego właściciela („jeden za jeden”);

Informacje na temat pozbycia się urządzenia po zakończeniu jego użytkowania na terenie krajów Unii Europejskiej

Dyrektywa WEEE została wdrożona w inny sposób przez różne kraje Unii Europejskiej. Dlatego też, jeżeli chcecie Państwo pozbyć się starego urządzenia po zakończeniu jego użytkowania, firma UNOX zaleca skontaktowanie się z lokalnymi władzami lub z dostawcą urządzenia i uzyskanie informacji na temat prawidłowej metody utylizacji urządzenia.

Deklaracja zgodności z Normami Europejskimi dotyczącymi urządzeń elektrycznych i gazowych
Producent: UNOX S.p.A.

Adres: Via Majorana, 22 - 35010 Cadoneghe, Padua, Włochy

Oświadczam, z pełną odpowiedzialnością, że piece elektryczne i gazowe

CHEFTOP-BAKERTOP MIND.Maps™

są zgodne z wymogami Dyrektywy Maszynowej 2006/42/EC i odpowiadają następującym normom:

- EN60335-1:2012 + A11: 2014
- EN 60335-2-42: 2003 + A1: 2008 + A11:2012
- EN62233: 2008

oraz są zgodne z wymogami Dyrektywy Kompatybilności Elektromagnetycznej 2004/108/EC i odpowiadają następującym normom

- EN 55014-1: 2006 + A1: 2009 + A2: 2011
- EN 55014-2: 1997 + A1: 2001 + A2: 2008
- EN 61000-3-2: 2006 + A1: 2009 + A2: 2009
- EN 61000-3-3: 2008
- EN 61000-3-11: 2000
- EN 61000-3-12: 2011
- EN 61000-6-2: 2005
- EN 61000-6-3: 2007

Dotyczy wyłącznie urządzeń gazowych:

są zgodne z wymogami Dyrektywy Maszynowej 2006/42/EC i odpowiadają następującym normom:

- EN60335-2-102: 2006 + A1: 2010

są zgodne z wymogami Dyrektywy 2009/142/EC dotyczącej urządzeń gazowych i odpowiadają następującym normom:

- EN 203-1: 2014
- EN 203-2-2: 2006



L124444.D04-LDI-01 - Printed: 09-2015
Subject to technical changes



UNOX S.p.A.
Via Majorana, 22 - 35010 - Cadoneghe (PD) - Italy
Tel.: +39 049 86.57.511 - Fax: +39 049 86.57.555
info@unox.com www.unox.com

