



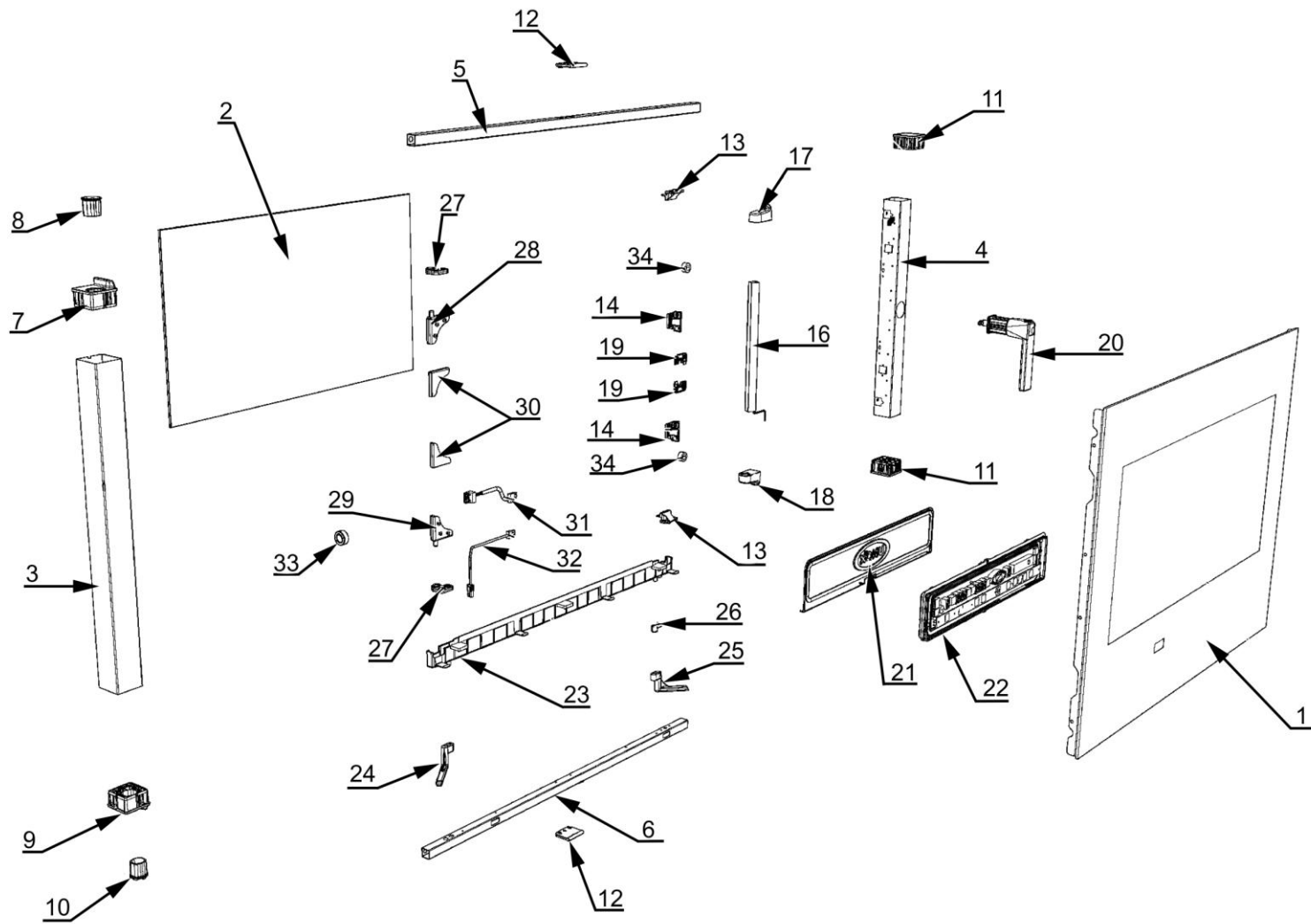
**stalgast**  
ekspert gastronomiczny

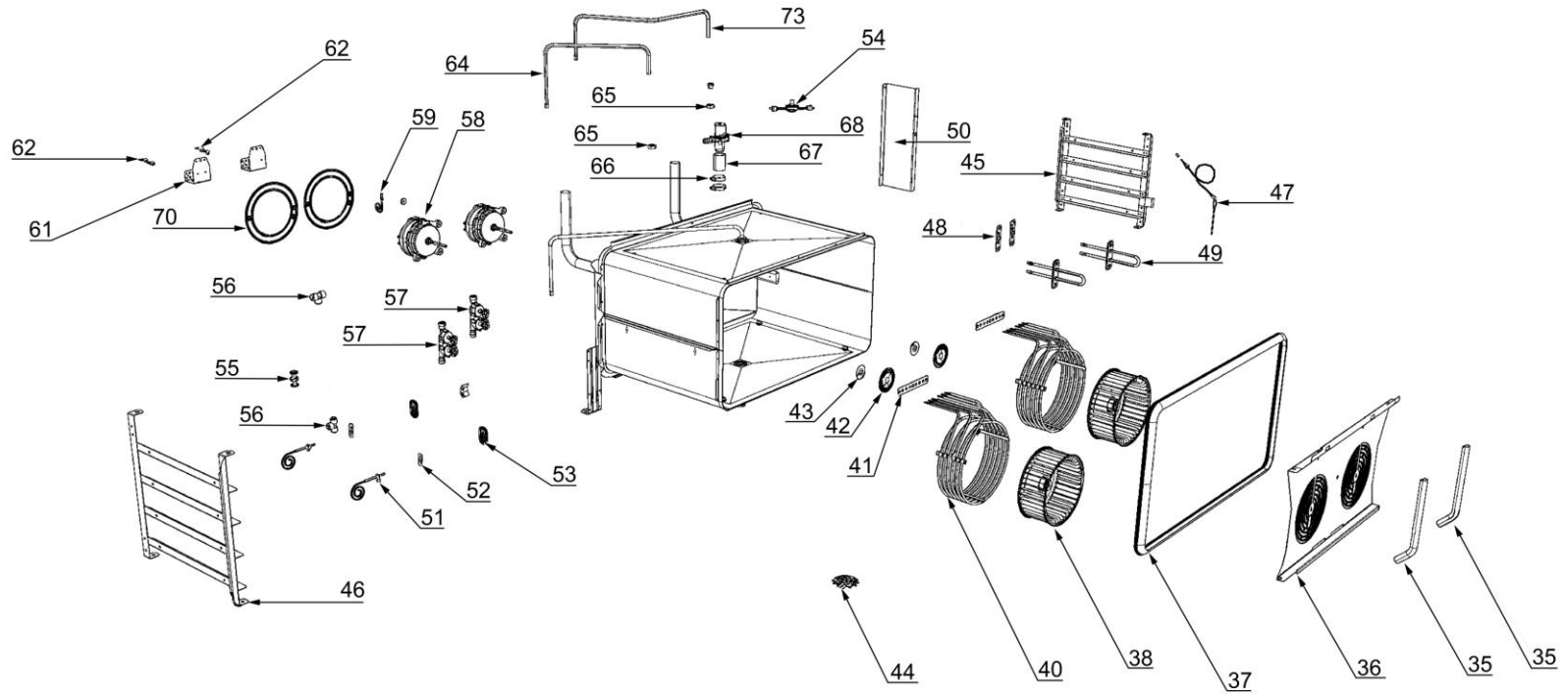
**RYSUNEK ZŁOŻENIOWY**

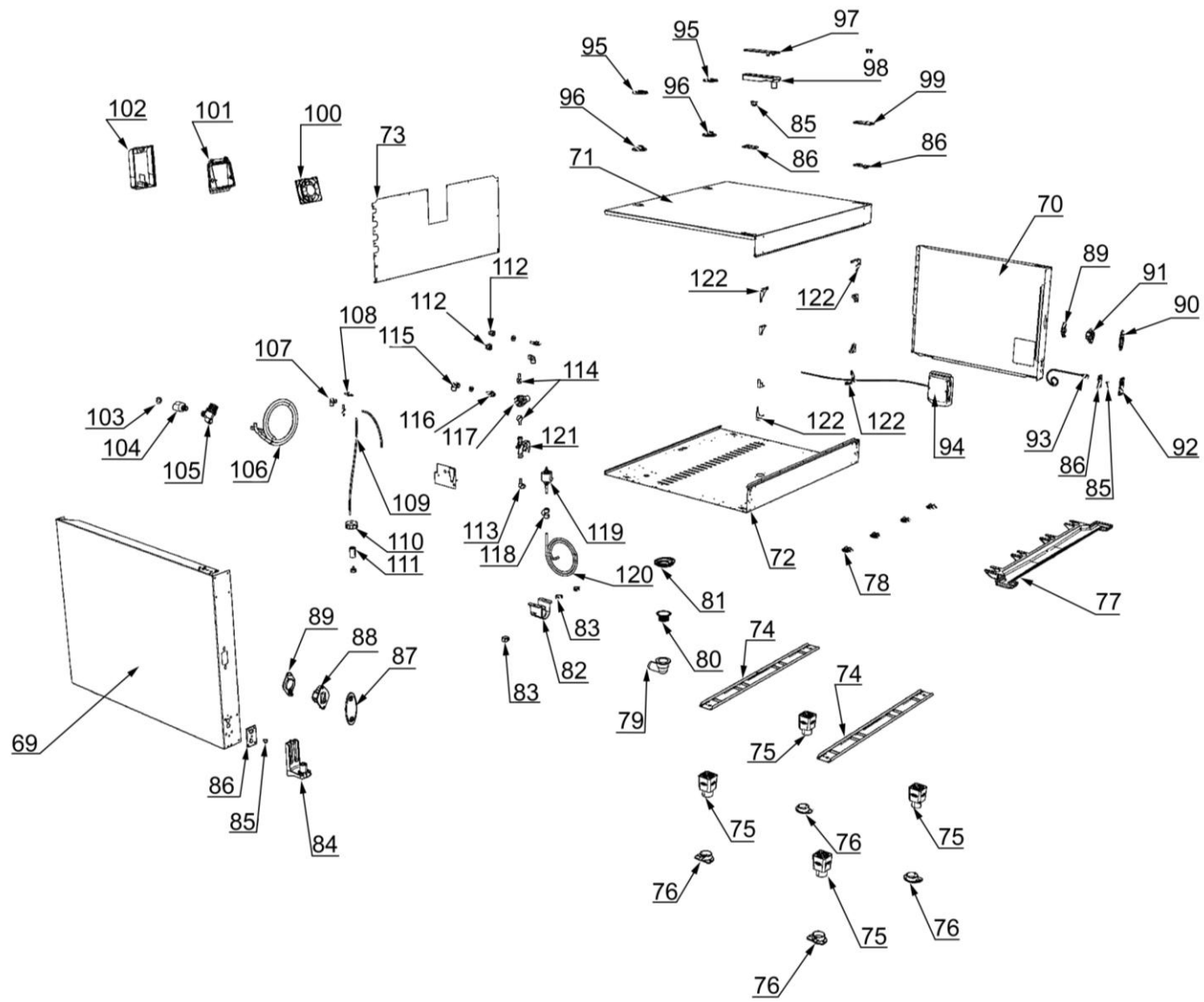
# Piec konwekcyjno-parowy

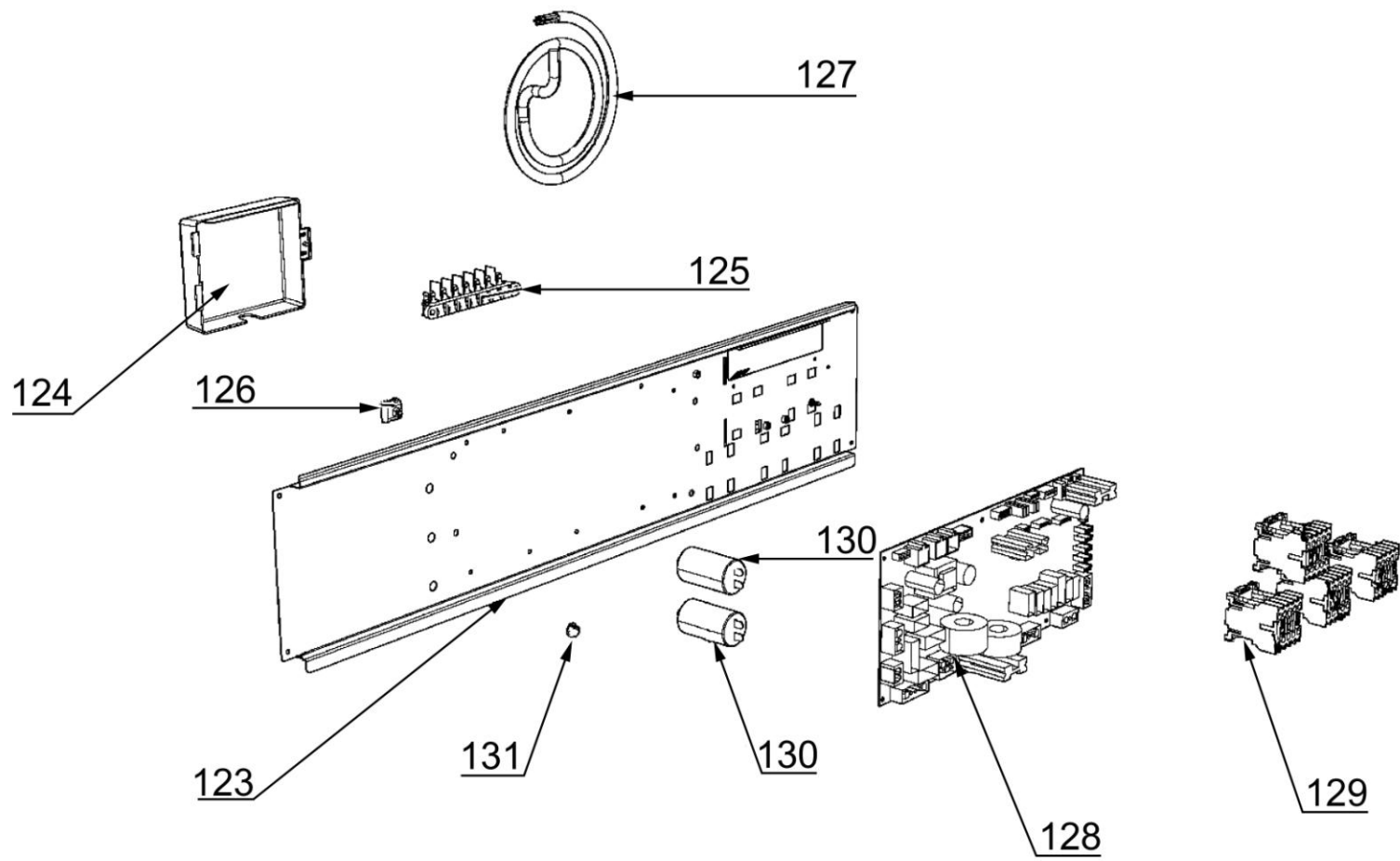
## MODEL: 9004050











LP	Nr katalogowy	Nazwa części
1	V9004050-01	Szyba zewnętrzna (757X555X4)
2	V9004050-02	Szyba wewnętrzna (743X432X6)
3	V9004050-03	Wspornik drzwi lewy
4	V9004050-04	Wspornik drzwi prawy (50X50X1.2)
5	V9004050-05	Listwa górna drzwi
6	V9004050-06	Listwa dolna drzwi
7	V9004050-07	Zaślepka kolumny
8	V9004050-08	Zaślepka
9	V9004050-09	Zaślepka kolumny
10	V9004050-10	Zaślepka
11	V9004050-11	Zaślepka kolumny
12	V9004050-12	Wspornik zewnętrzny szyby
13	V9004050-13	Wspornik szyby (dolny, górny)
14	V9004050-14	Wspornik boczny szyby
15	V9004050-15	Wspornik boczny szyby
16	V9004050-16	Oświetlenie LED
17	V9004050-17	Wspornik górny oświetlenia
18	V9004050-18	Wspornik dolny oświetlenia
19	V9004050-19	Uchwyt
20	V9004050-20	Klamka
21	V9004050-21	Obudowa panela sterowania
22	V9004050-22	Panel sterowania
23	V9004050-23	Rynienka ociekowa

24	V9004050-24	Rura spustowa lewa
25	V9004050-25	Rura spustowa prawa
26	V9004050-26	Zaślepka
27	V9004050-27	Wspornik
28	V9004050-28	Zawias górny szyby wewnętrznej
29	V9004050-29	Zawias dolny szyby wewnętrznej
30	V9004050-30	Zawias szyby wewnętrznej
31	V9004050-31	Przewód przyłączeniowy
32	V9004050-32	Przewody
33	V9004050-33	Zaślepka
34	V9004050-34	Magnes do mikroprzełącznik drzwi (Ø22)
35	V9004050-35	Rura spustowa (Ø16X1)
36	V9004050-36	Ośłona wentylatora
37	V9004050-37	Uszczelka
38	V9004050-38	Wentylator
39	V9004050-39	Szybkozłączka (Ø8F-Ø8M)
40	V9004050-40	Grzałka
41	V9004050-41	Uszczelka elementu grzewczego (141x24)
42	V9004050-42	Uszczelnienie wału silnika
43	V9004050-43	Uszczelka do silnika
44	V9004050-44	Pokrywka rury spustowej
45	V9004050-45	Prawa prowadnica
46	V9004050-46	Lewa prowadnica
47	V9004050-47	Sonda potrawy

48	V9004050-48	Element uszczelki
49	V9004050-49	Element grzewczy (147W 105V D230)
50	V9004050-50	Wspornik
51	V9004050-51	Sonda temperatury komory
52	V9004050-52	Uszczelka czujnika temperatury
53	V9004050-53	Czujnik temperatury
54	V9004050-54	System myjący ROTOR
55	V9004050-55	Szybkozłączka
56	V9004050-56	Szybkozłączka trójnik (Ø8)
57	V9004050-57	Elektrozawór
58	V9004050-58	Silnik
59	V9004050-59	Czujnik obrotów silnika
60	V9004050-60	Ośłona silnika
61	V9004050-61	Wspornik
62	V9004050-62	Klips
63	V9004050-63	Rura zewnętrzna doprowadzająca wodę
64	V9004050-64	Rury doprowadzające wodę
65	V9004050-65	Nakrętka
66	V9004050-66	Uchwyt przewodu
67	V9004050-67	Rurka
68	V9004050-68	Zestaw cewki wenturiego
69	V9004050-69	Panel zewnętrzny lewy
70	V9004050-70	Panel zewnętrzny prawy
71	V9004050-71	Panel zewnętrzna górny



72	V9004050-72	Panel zewnętrzny dolny
73	V9004050-73	Panel zewnętrzny tylni
74	V9004050-74	Wspornik stopy
75	V9004050-75	Nóżka
76	V9004050-76	Wspornik stopy
77	V9004050-77	Rynienka ociekowa
78	V9004050-78	Mocowanie rynienki ociekowej
79	V9004050-79	Rura spustowa
80	V9004050-80	Uszczelka
81	V9004050-81	Pierścień mocujący
82	V9004050-82	Wspornik rury spustowej
83	V9004050-83	Zaślepka
84	V9004050-84	Wspornik zawiasu drzwi
85	V9004050-85	Wspornik
86	V9004050-86	Element zawiasu
87	V9004050-87	Zaślepka
88	V9004050-88	Gniazdo zamka
89	V9004050-89	Uchwyt
90	V9004050-90	Zaślepka
91	V9004050-91	Zatrząsk sprężynowy drzwi prawy
92	V9004050-92	Gniazdo czujnika
93	V9004050-93	Magnetyczny wyłącznik drzwiowy
94	V9004050-94	Przyłącze punktu zerowania
95	V9004050-95	Uszczelnienie

96	V9004050-96	Uszczelnienie
97	V9004050-97	Zaślepka górnego zawiasu
98	V9004050-98	Wspornik górny drzwi
99	V9004050-99	Zaślepka
100	V9004050-100	Wentylator chłodzący
101	V9004050-101	Gniazdo wentylatora
102	V9004050-102	Tyłny element obudowy
103	V9004050-103	Uszczelka
104	V9004050-104	Szybkozłączka
105	V9004050-105	Filtr wody (Ø10)
106	V9004050-106	Rurka podłączeniowa (Ø10)
107	V9004050-107	Szybkozłączka (Ø6F-Ø6F)
108	V9004050-108	Króciec kolanka
109	V9004050-109	Uchwytu rury
110	V9004050-110	Rurka systemu myjącego (Ø6 2M)
111	V9004050-111	Pokrywka
112	V9004050-112	Ciężarek z filtrem
113	V9004050-113	Szybkozłączka (Ø8F-Ø8M)
114	V9004050-114	Złączka (1/4-Ø8)
115	V9004050-115	Kolano (Ø8-Ø8)
116	V9004050-116	Złączka (Ø10M-1/4)
117	V9004050-117	Reduktor ciśnienia wody
118	V9004050-118	Szybkozłączka trójnik (Ø8)
119	V9004050-119	Pompka dozownika płynu myjącego

120	V9004050-120	Rurka doprowadzająca detergent (Ø8)
121	V9004050-121	Elektrozawór
122	V9004050-122	Wspornik
123	V9004050-123	Wspornik
124	V9004050-124	Pokrywa
125	V9004050-125	Przyłącze
126	V9004050-126	Zaślepka
127	V9004050-127	Przewód zasilający
128	V9004050-128	Płyta główna
129	V9004050-129	Stycznik
130	V9004050-130	Kondensator
131	V9004050-131	Zaślepka