



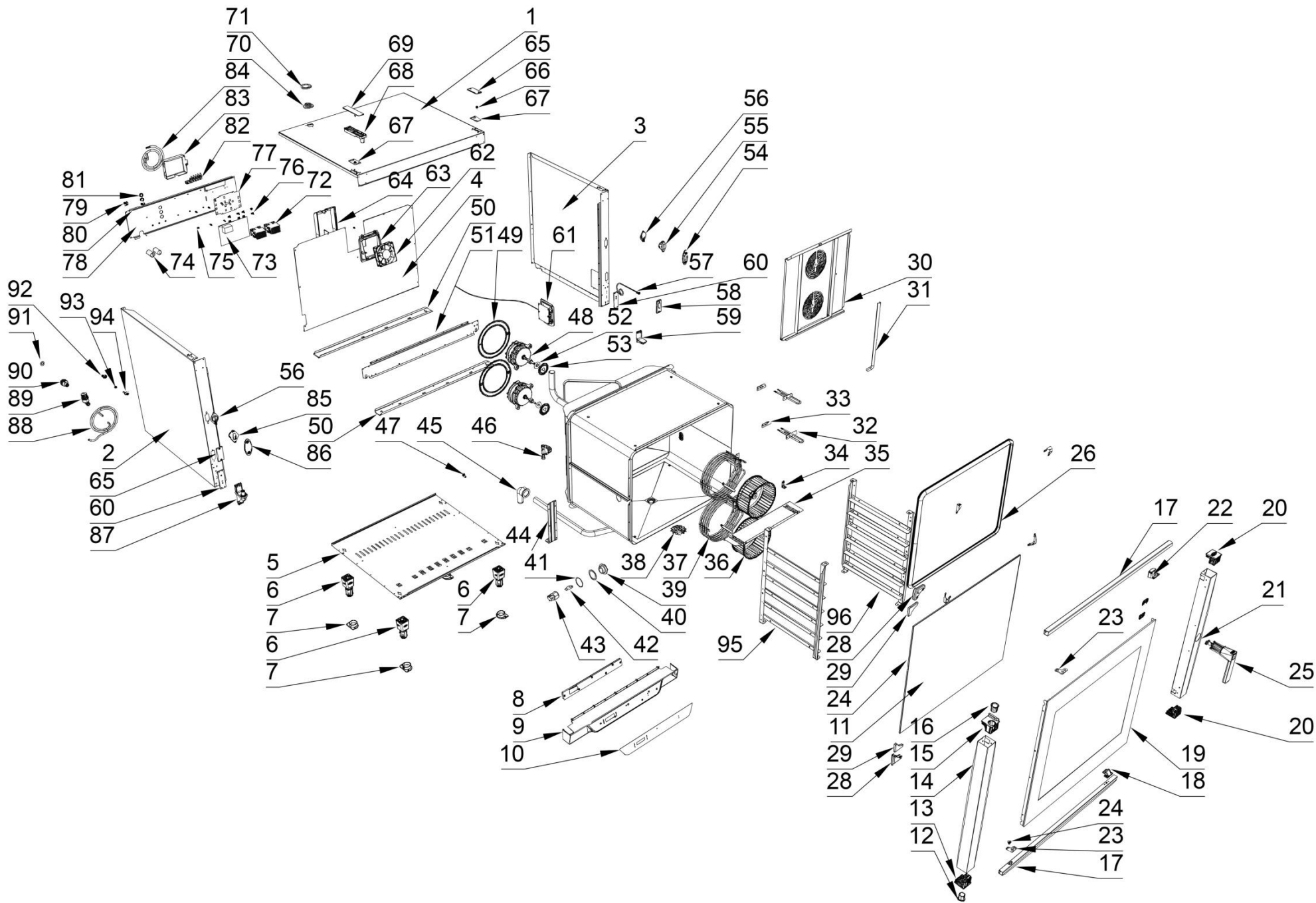
stalgast
ekspert gastronomiczny

RYSUNEK ZŁOŻENIOWY

Piec konwekcyjno-parowy

MODEL: 900695





LP.	Numer katalogowy	Nazwa części	LP.	Numer katalogowy	Nazwa części
1	V900695-01	Obudowa pieca górna	27	V900695-27	Narożnik wewnętrzny
2	V900695-02	Obudowa pieca lewa	28	V900695-28	Górny narożnik do montowania szyby
3	V900695-03	Obudowa pieca prawa	29	V900695-29	Mocowanie szyb
4	V900695-04	Tylnia osłona pieca	30	V900695-30	Osłona wentylatora
5	V900695-05	Obudowa pieca dolna	31	V900695-31	Rurka doprowadzająca wodę
6	V900695-06	Nóżka	32	V900695-32	Element grzewczy
7	V900695-07	Wspornik nóżki	33	V900695-33	Element uszczelki (70X22X0.8)
8	V900695-08	Panel sterowania	34	V900695-34	Wspornik
9	V900695-09	Naklejka panelu sterowania	35	V900695-35	Wspornik
10	V900695-10	Naklejka na panel sterowania	36	V900695-36	Wentylator
11	V900695-11	Szyba wewnętrzna (743X620X6)	37	V900695-37	Element grzewczy
12	V900695-12	Zaślepka	38	V900695-38	Pokrywka rury spustowej
13	V900695-13	Gniazdo zawiasu dolny	39	V900695-39	Szkoło ochronne
14	V900695-14	Wspornik	40	V900695-40	Uszczelka biała do szkła lampy
15	V900695-15	Gniazdo zawiasu górny	41	V900695-41	Uszczelka silikonowa lampy czerwona
16	V900695-16	Zaślepka	42	V900695-42	Żarówka halogenowa 40W
17	V900695-17	Listwa drzwi	43	V900695-43	Oprawka halogenowa
18	V900695-18	Górny wspornik szyby zewnętrznej	44	V900695-44	Wspornik
19	V900695-19	Szyba zewnętrzna	45	V900695-45	Rura spustowa
20	V900695-20	Zaślepka	46	V900695-46	Elektrozawór
21	V900695-21	Prawy wspornik szyby	47	V900695-47	Zaślepka
22	V900695-22	Zaślepka	48	V900695-48	Silnik
23	V900695-23	Gniazdo zawiasu wewnętrzne	49	V900695-49	Osłona silnika
24	V900695-24	Zaślepka	50	V900695-50	Wspornik
25	V900695-25	Klamka	51	V900695-51	Wspornik
26	V900695-26	Uszczelka	52	V900695-52	Uszczelka do silnika

LP.	Numer katalogowy	Nazwa części	LP.	Numer katalogowy	Nazwa części
53	V900695-53	Uszczelniacz	75	V900695-75	Element mocujący płytę sterującą
54	V900695-54	Zaślepka	76	V900695-76	Mocowanie stycznika
55	V900695-55	Gniazdo rygla	77	V900695-77	Mocowanie styczników
56	V900695-56	Uchwyt	78	V900695-78	Wspornik
57	V900695-57	Magnetyczny wyłącznik drzwiowy	79	V900695-79	Zaślepka
58	V900695-58	Gniazdo czujnika	80	V900695-80	Uszczelka wspornika
59	V900695-59	Wspornik drzwi dolny	81	V900695-81	Zaślepka
60	V900695-60	Uszczelka	82	V900695-82	Listwa przyłączeniowa
61	V900695-61	Reset	83	V900695-83	Pokrywa
62	V900695-62	Wentylator chłodzący	84	V900695-84	Przewód zasilający
63	V900695-63	Gniazdo wentylatora	85	V900695-85	Gniazdo zamka
64	V900695-64	Ośłona wentylatora	86	V900695-86	Zaślepka
65	V900695-65	Zaślepka	87	V900695-87	Dolny zawias
66	V900695-66	Zaślepka	88	V900695-88	Rurka przezroczysta
67	V900695-67	Element zawiasu	89	V900695-89	Filtr do wody
68	V900695-68	Wspornik drzwi górny	90	V900695-90	Szybkozłączka
69	V900695-69	Zaślepka górnego zawiasu	91	V900695-91	Uszczelka z nakrętka
70	V900695-70	Uszczelnienie	92	V900695-92	Kolano (Ø8-Ø8)
71	V900695-71	Uszczelnienie	93	V900695-93	Zacisk blokujący (Ø8)
72	V900695-72	Stycznik 25A 230v	94	V900695-94	Szybkozłączka kolanko
73	V900695-73	Płyta główna	95	V900695-95	Prowadnica lewa (600X400)
74	V900695-74	Kondensator (6,3 µF 450VAC 50/60Hz)	96	V900695-96	Prowadnica prawa (600X400)