



stalgast
ekspert gastronomiczny

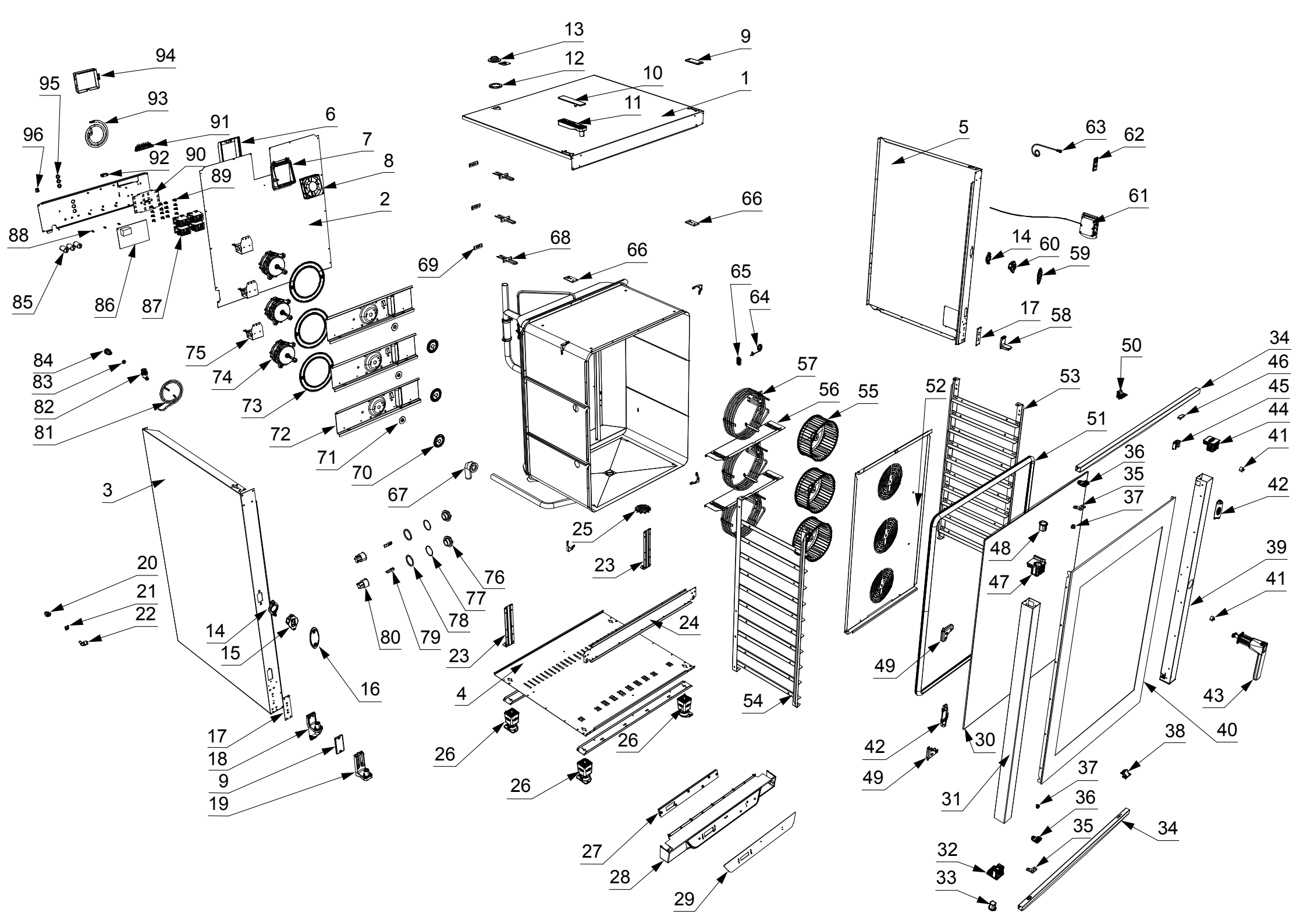
RYSUNEK ZŁOŻENIOWY

v1.0 11-2014

Piec konwekcyjno-parowy

MODEL: 900895





| LP. | Numer katalogowy | Nazwa części |
|-----|------------------|--------------------------------------|
| 1 | V900895-01 | Górna obudowa pieca |
| 2 | V900895-02 | Tylnia osłona pieca |
| 3 | V900895-03 | Obudowa boczna pieca |
| 4 | V900895-04 | Dolna osłona pieca |
| 5 | V900895-05 | Obudowa boczna pieca |
| 6 | V900895-06 | Osłona wentylatora |
| 7 | V900895-07 | Gniazdo wentylatora |
| 8 | V900895-08 | Wentylator chłodzący |
| 9 | V900895-09 | Zaślepka |
| 10 | V900895-10 | Zaślepka górnego zawiasu |
| 11 | V900895-11 | Wspornik drzwi górny |
| 12 | V900895-12 | Uszczelnienie |
| 13 | V900895-13 | Uszczelnienie |
| 14 | V900895-14 | Uchwyt |
| 15 | V900895-15 | Gniazdo zamka |
| 16 | V900895-16 | Zaślepka |
| 17 | V900895-17 | Uszczelka zawiasu dolnego drzwi |
| 18 | V900895-18 | Dolny zawias |
| 19 | V900895-19 | Uchwyt drzwi dolny |
| 20 | V900895-20 | Kolano (Ø8-Ø8) |
| 21 | V900895-21 | Mocowanie szybkozłącza (Ø08mm) |
| 22 | V900895-22 | Szybkozłączka kolanko |
| 23 | V900895-23 | Wspornik |
| 24 | V900895-24 | Wspornik silnika |
| 25 | V900895-25 | Pokrywka rury spustowej |
| 26 | V900895-26 | Nóżka |
| 27 | V900895-27 | Panel sterujący |
| 28 | V900895-28 | Obudowa panelu sterującego |
| 29 | V900895-29 | Folia panelu sterującego |
| 30 | V900895-30 | Szyba wewnętrzna |
| 31 | V900895-31 | Lewa listwa drzwi |
| 32 | V900895-32 | Zaślepka |
| 33 | V900895-33 | Zaślepka |
| 34 | V900895-34 | Listwa górna/dolna drzwi |
| 35 | V900895-35 | Gniazdo zawiasu wewnętrzne |
| 36 | V900895-36 | Zawias szyby wewnętrznej |
| 37 | V900895-37 | Zaślepka |
| 38 | V900895-38 | Górny wspornik szyby zewnętrznej |
| 39 | V900895-39 | Prawa listwa drzwi |
| 40 | V900895-40 | Zewnętrzna szyba |
| 41 | V900895-41 | Magnes drzwi (mikroprzetąicznik Ø22) |
| 42 | V900895-42 | Wspornik |
| 43 | V900895-43 | Klamka |
| 44 | V900895-44 | Zaślepka kolumny |
| 45 | V900895-45 | Zaślepka |
| 46 | V900895-46 | Wspornik szybu |
| 47 | V900895-47 | Łożysko |
| 48 | V900895-48 | Zaślepka |
| 49 | V900895-49 | Górny narożnik do montowania szyby |

| | | |
|----|------------|-------------------------------------|
| 50 | V900895-50 | Zaślepka |
| 51 | V900895-51 | Uszczelka (GN1000B) |
| 52 | V900895-52 | Ośłona wentylatora |
| 53 | V900895-53 | Prowadnica |
| 54 | V900895-54 | Prowadnica |
| 55 | V900895-55 | Wentylator |
| 56 | V900895-56 | Wspornik |
| 57 | V900895-57 | Grzałka |
| 58 | V900895-58 | Wspornik drzwi |
| 59 | V900895-59 | Zaślepka |
| 60 | V900895-60 | Gniazdo rygla |
| 61 | V900895-61 | Reset |
| 62 | V900895-62 | Gniazdo czujnika |
| 63 | V900895-63 | Magnetyczny wyłącznik drzwiowy |
| 64 | V900895-64 | Czujnik temperatury komory |
| 65 | V900895-65 | Czujnik temperatury |
| 66 | V900895-66 | Element zawiasu |
| 67 | V900895-67 | Rura spustowa |
| 68 | V900895-68 | Element grzewczy |
| 69 | V900895-69 | Element uszczelki |
| 70 | V900895-70 | Uszczelnienie |
| 71 | V900895-71 | Uszczelka do silnika |
| 72 | V900895-72 | Wspornik silnika |
| 73 | V900895-73 | Ośłona silnika |
| 74 | V900895-74 | Silnik |
| 75 | V900895-75 | Wspornik |
| 76 | V900895-76 | Szkoło ochronne żarówki |
| 77 | V900895-77 | Uszczelka silikonowa lampy czerwona |
| 78 | V900895-78 | Uszczelka biała do szkła lampy |
| 79 | V900895-79 | Żarówka halogenowa 40W |
| 80 | V900895-80 | Oprawka halogenowa |
| 81 | V900895-81 | Rurka przezroczysta |
| 82 | V900895-82 | Filtr do wody |
| 83 | V900895-83 | Uszczelka z nakrętka |
| 84 | V900895-84 | Szybkozłączka |
| 85 | V900895-85 | Kondensator |
| 86 | V900895-86 | Płyta główna |
| 87 | V900895-87 | Stycznik (25 A 230 V) |
| 88 | V900895-88 | Element mocujący płytę sterującą |
| 89 | V900895-89 | Mocowanie stycznika |
| 90 | V900895-90 | Mocowanie styczników |
| 91 | V900895-91 | Listwa przyłączeniowa |
| 92 | V900895-92 | Zacisk |
| 93 | V900895-93 | Przewód zasilający |
| 94 | V900895-94 | Pokrywa |
| 95 | V900895-95 | Zaślepka |
| 96 | V900895-96 | Zaślepka |