



stalgast
ekspert gastronomiczny

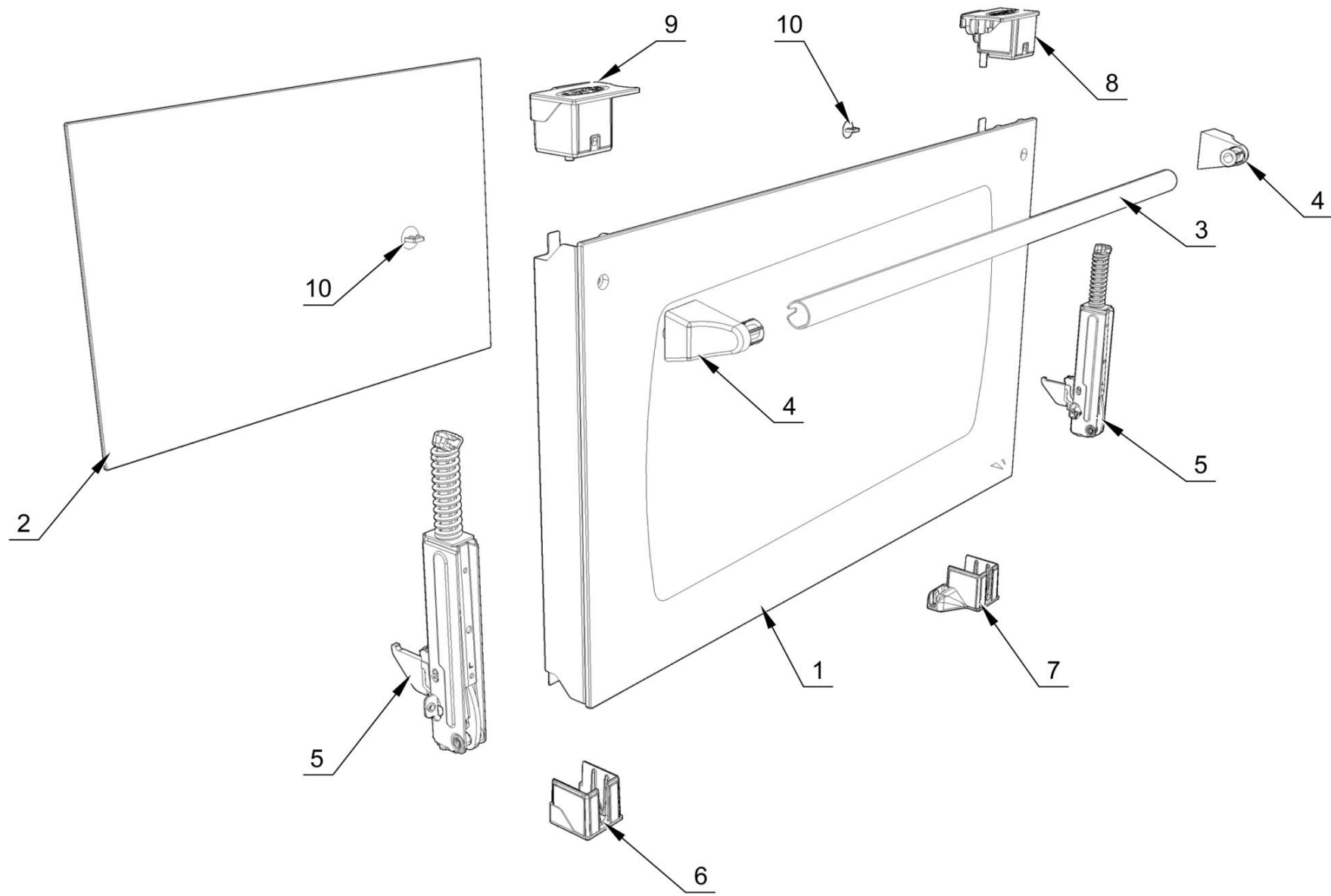
RYSUNEK ZŁOŻENIOWY

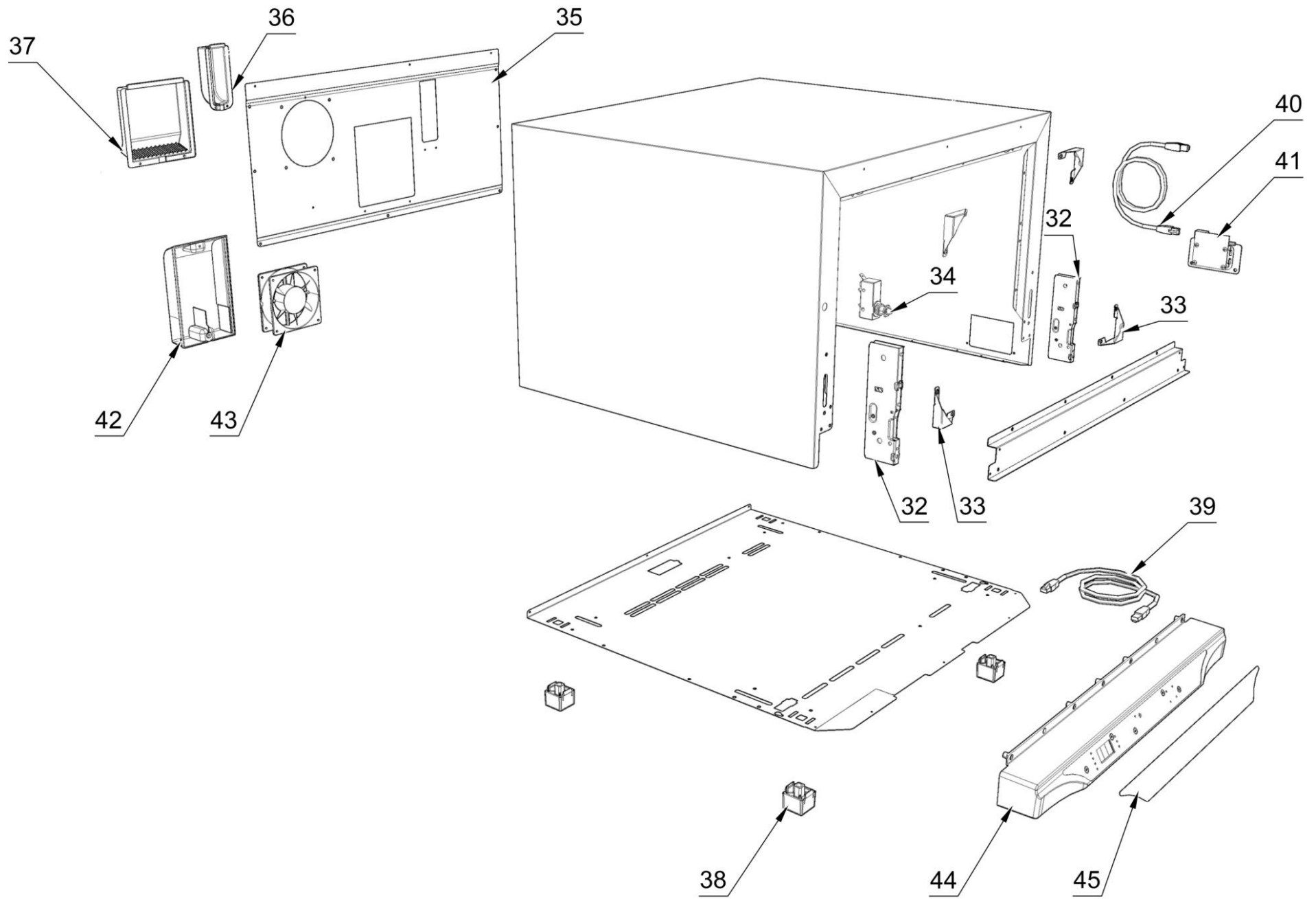
V1.0 12-2014

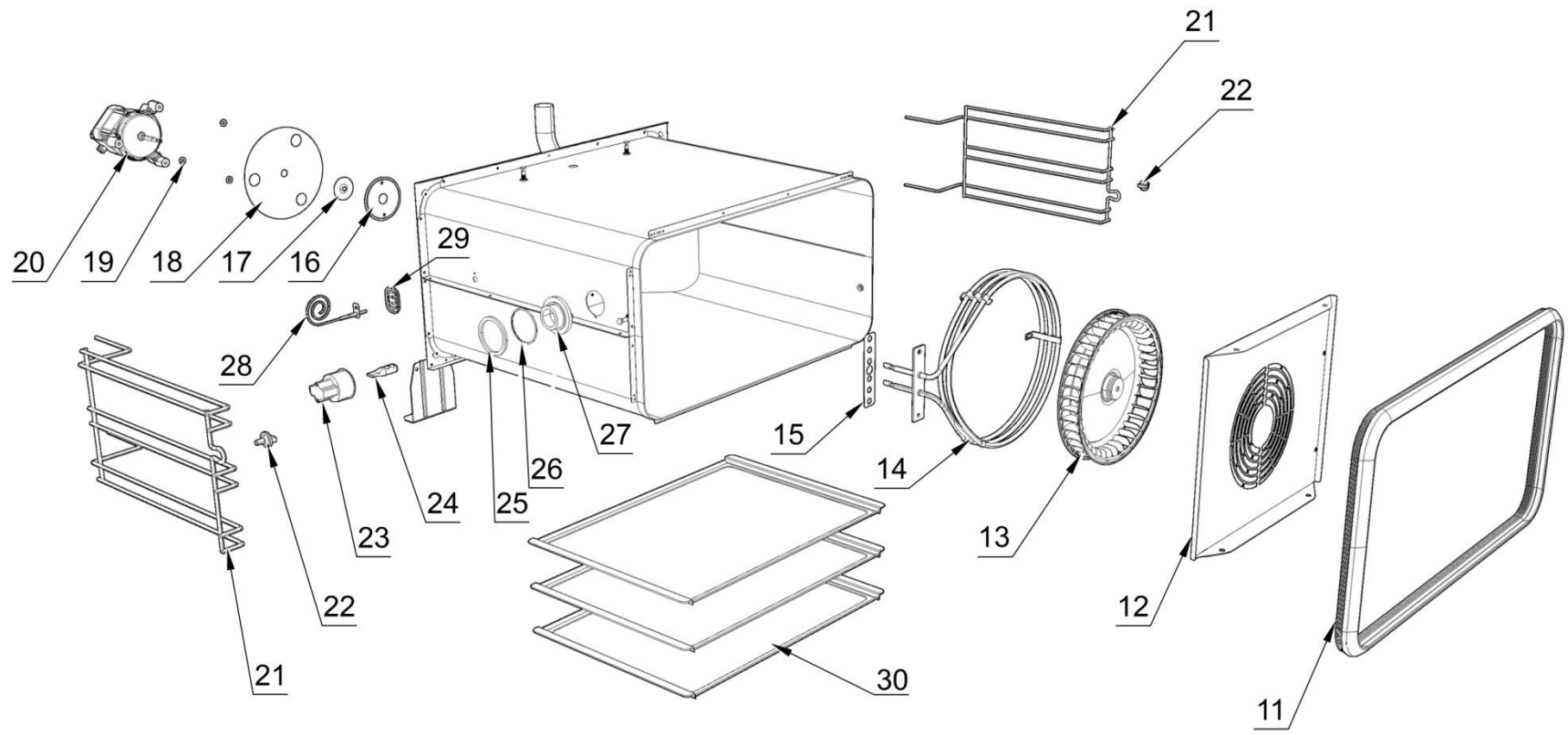
Piec konwekcyjny

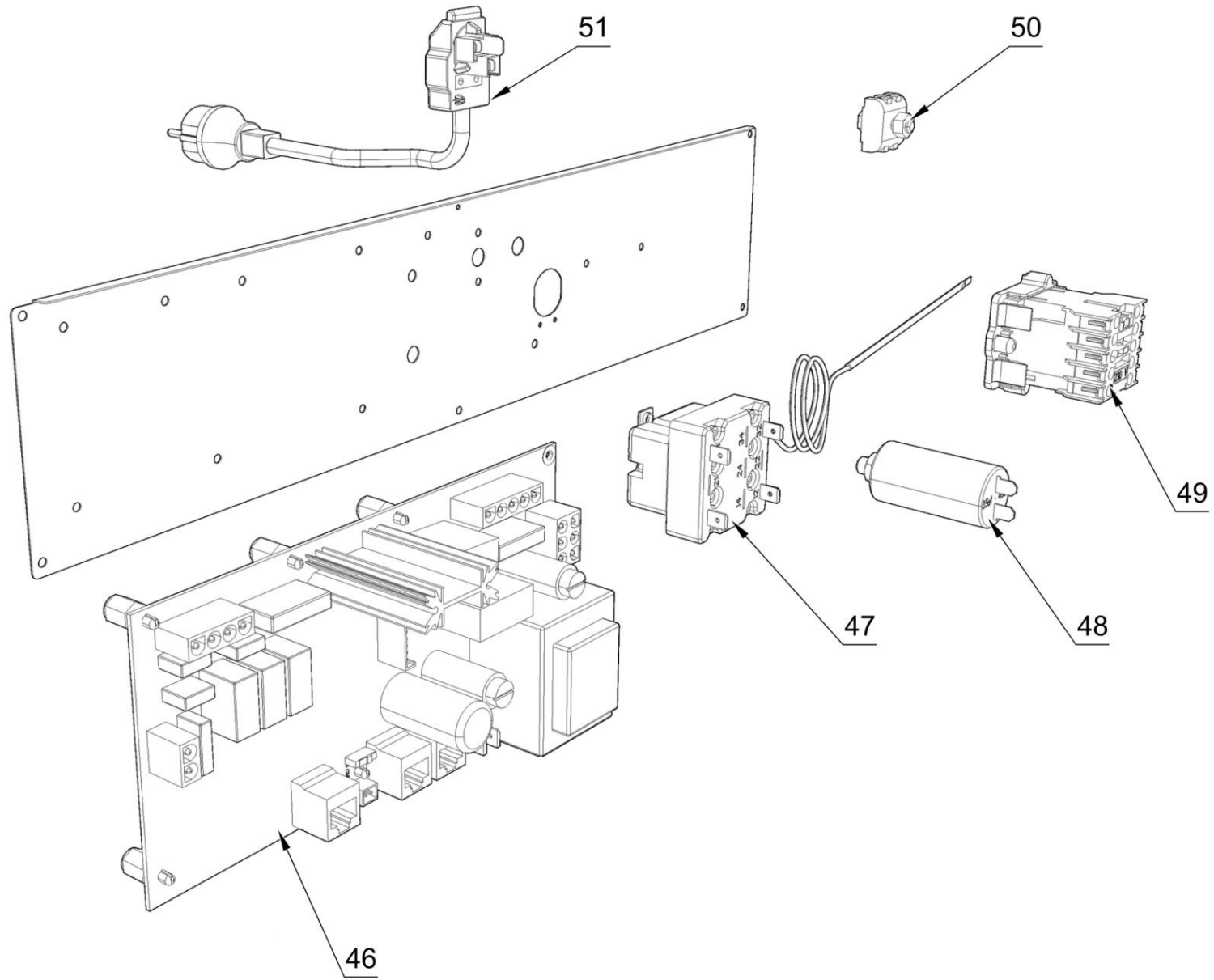
MODEL: 9041100











LP.	Numer katalogowy	Nazwa części
1	V9041100-01	Szyba zewnętrzna
2	V9041100-02	Szyba wewnętrzna
3	V9041100-03	Uchwyt (Ø18 L518)
4	V9041100-04	Uchwyt ręczki
5	V9041100-05	Zawiasy drzwi
6	V9041100-06	Dolna lewa zaślepka mocowania szyby
7	V9041100-07	Dolna prawa zaślepka mocowania szyby
8	V9041100-08	Zaślepka kolumny prawa
9	V9041100-09	Zaślepka kolumny lewa
10	V9041100-10	Zaślepka
11	V9041100-11	Uszczelka drzwi
12	V9041100-12	Ośłona wentylatora
13	V9041100-13	Wentylator silnika
14	V9041100-14	Grzałka do pieca
15	V9041100-15	Uszczelka pod grzałkę
16	V9041100-16	Uszczelnienie silnika
17	V9041100-17	Uszczelka
18	V9041100-18	Koło wentylatora
19	V9041100-19	Podkładka
20	V9041100-20	Silnik
21	V9041100-21	Prowadnica
22	V9041100-22	Śruba mocująca prowadnicę
23	V9041100-23	Oprawka halogenowa
24	V9041100-24	Żarówka halogenowa (40 W)
25	V9041100-25	Uszczelka biała do szkła lampy
26	V9041100-26	Uszczelka silikonowa lampy czerwona

LP.	Numer katalogowy	Nazwa części
27	V9041100-27	Szkoło ochronne żarówki
28	V9041100-28	Czujnik temperatury komory
29	V9041100-29	Ośłona czujki temperatury komory
30	V9041100-30	Blacha aluminiowa (460x330)
31	V9041100-31	Obudowa zewnętrzna
32	V9041100-32	Gniazdo zawiasu
33	V9041100-33	Narożnik wewnętrzny
34	V9041100-34	Wyłącznik krańcowy
35	V9041100-35	Wspornik
36	V9041100-36	Ośłona komina
37	V9041100-37	Ośłona silnika
38	V9041100-38	Nóżka
39	V9041100-39	Przewód przyłączeniowy (RJ45)
40	V9041100-40	Przewód przyłączeniowy (RJ45)
41	V9041100-41	Przyłącze
42	V9041100-42	Ośłona wentylatora
43	V9041100-43	Wentylator chłodzący
44	V9041100-44	Panel sterowania
45	V9041100-45	Folia panelu sterowania
46	V9041100-46	Płyta główna
47	V9041100-47	Termostat bezpieczeństwa
48	V9041100-48	Kondensator (3.5µF)
49	V9041100-49	Stycznik
50	V9041100-50	Zaślepka
51	V9041100-51	Przewód zasilający