



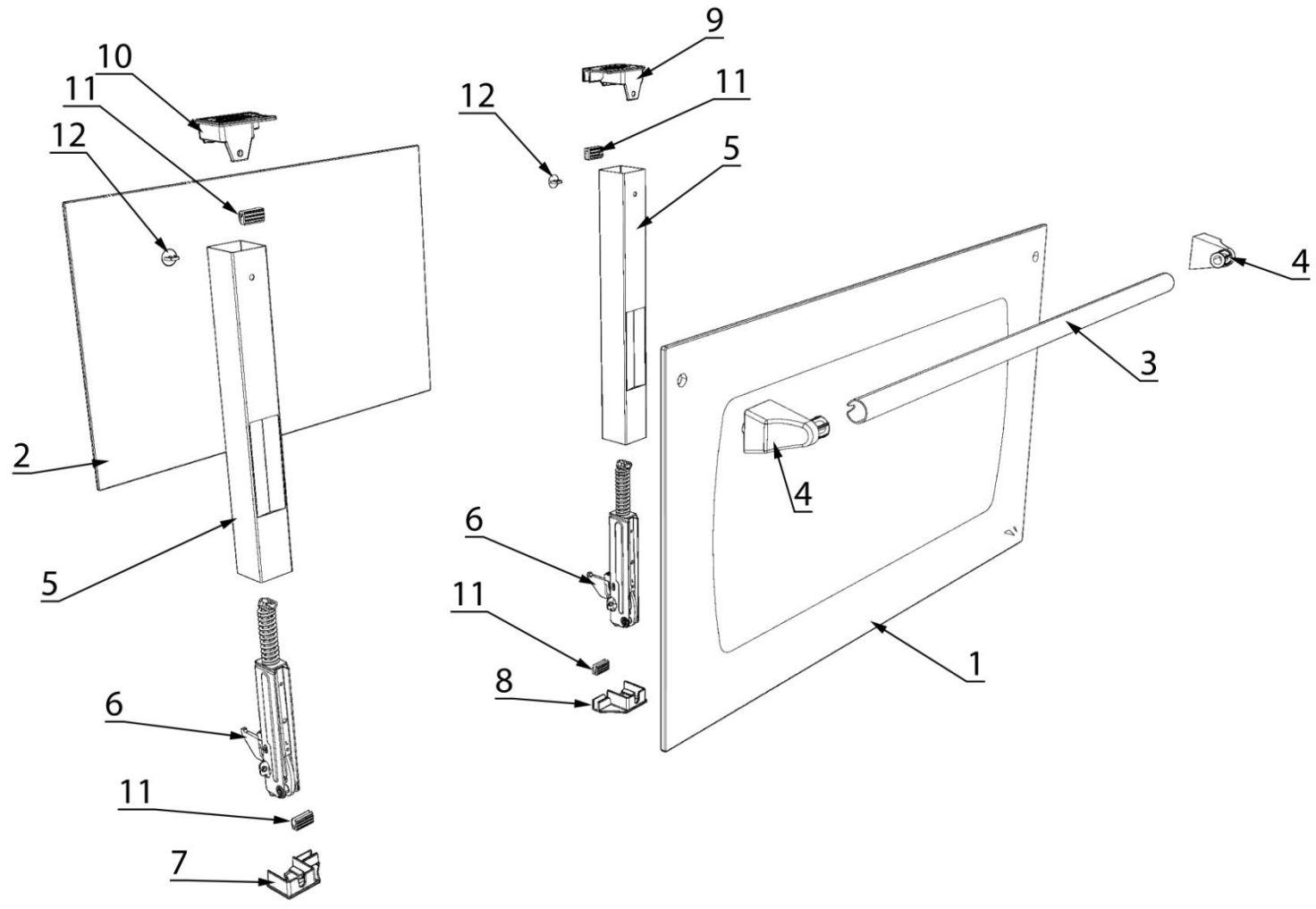
stalgast
ekspert gastronomiczny

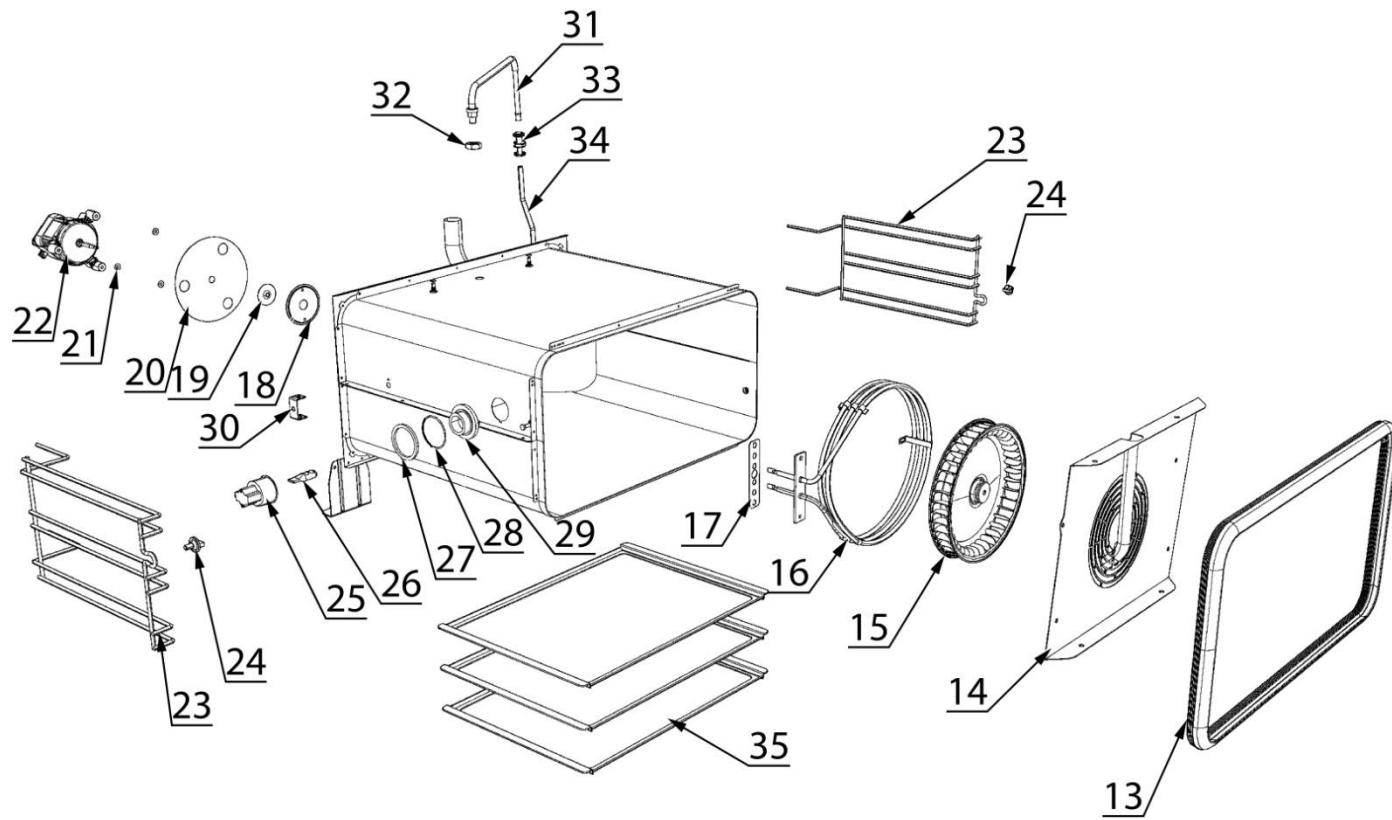
RYSUNEK ZŁOŻENIOWY

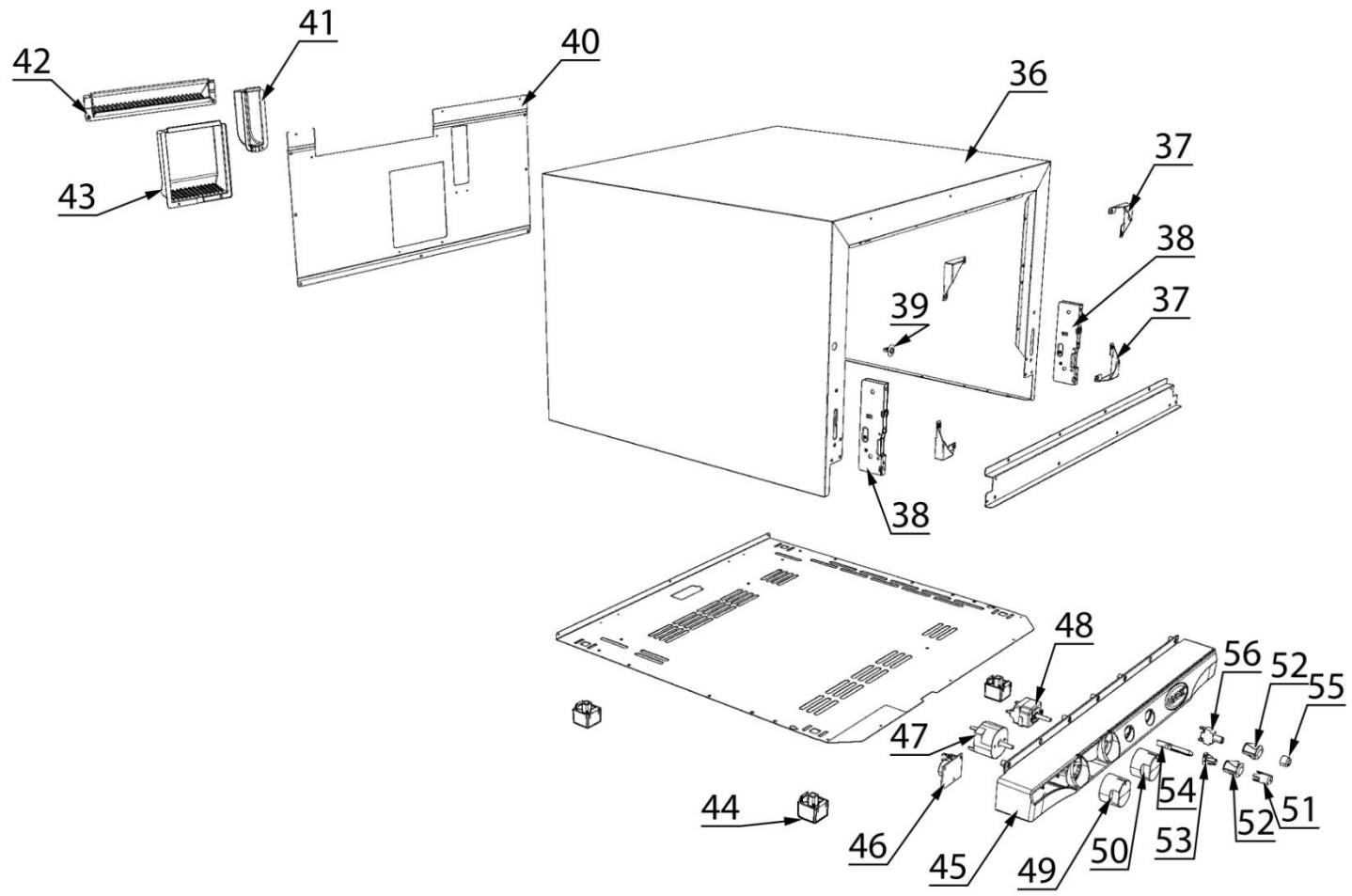
PIEC STEFANIA MANUAL

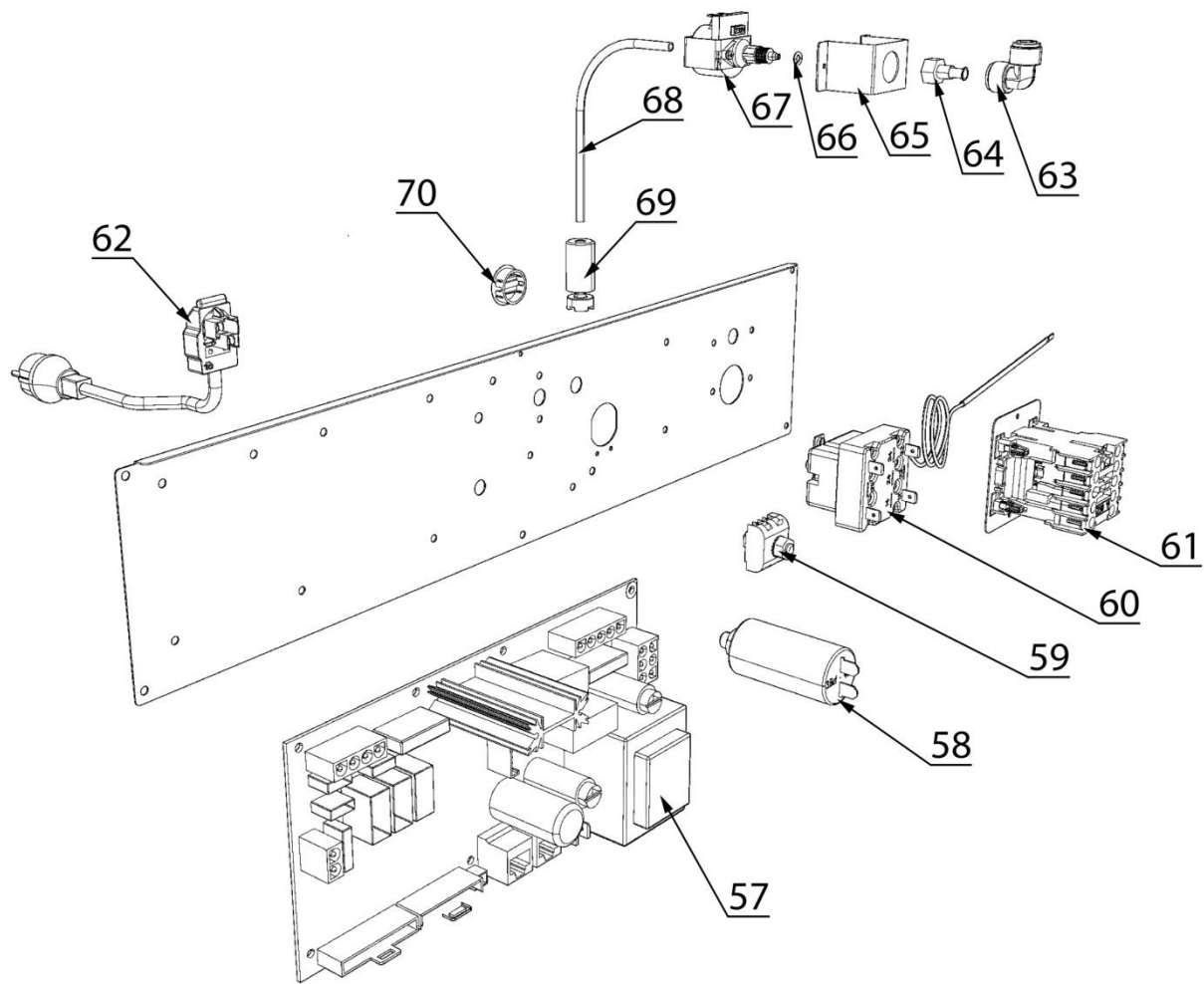
MODEL: 9041130











| LP. | Nr katalogowy | Nazwa części |
|-----|---------------|------------------------------|
| 1 | V9041130-01 | Zewnętrzna szyba (598x344x5) |
| 2 | V9041130-02 | Wewnętrzna szyba (515x334x4) |
| 3 | V9041130-03 | Uchwyt (Ø18 L518) |
| 4 | V9041130-04 | Wsporni uchwytu |
| 5 | V9041130-05 | Wspornik szyby |
| 6 | V9041130-06 | Zawiasy drzwi |
| 7 | V9041130-07 | Zaślepka dolna lewa |
| 8 | V9041130-08 | Zaślepka dolna prawa |
| 9 | V9041130-09 | Zaślepka kolumny prawej |
| 10 | V9041130-10 | Zaślepka kolumny lewej |
| 11 | V9041130-11 | Uszczelka |
| 12 | V9041130-12 | Zaślepka |
| 13 | V9041130-13 | Uszczelka drzwi |
| 14 | V9041130-14 | Oślona wentylatora |
| 15 | V9041130-15 | Wentylator silnika |
| 16 | V9041130-16 | Grzałka do pieca |
| 17 | V9041130-17 | Uszczelka pod grzałkę |
| 18 | V9041130-18 | Uszczelnienie silnika |
| 19 | V9041130-19 | Uszczelka |
| 20 | V9041130-20 | Wspornik silnika |

| | | |
|----|-------------|-------------------------------------|
| 21 | V9041130-21 | Podkładka |
| 22 | V9041130-22 | Silnik |
| 23 | V9041130-23 | Prowadnica |
| 24 | V9041130-24 | Śruba mocująca prowadnicę |
| 25 | V9041130-25 | Oprawka halogenowa |
| 26 | V9041130-26 | Pokrętko termostatu |
| 27 | V9041130-27 | Uszczelka biała do szkła lampy |
| 28 | V9041130-28 | Uszczelka silikonowa lampy czerwona |
| 29 | V9041130-29 | Żarówka |
| 30 | V9041130-30 | Wspornik |
| 31 | V9041130-31 | Rura doprowadzająca wodę |
| 32 | V9041130-32 | Nakrętka |
| 33 | V9041130-33 | Szybkozłączka |
| 34 | V9041130-34 | Przewód wodny elastyczny |
| 35 | V9041130-35 | Blacha aluminiowa (460x330) |
| 36 | V9041130-36 | Zewnętrzna obudowa |
| 37 | V9041130-37 | Wspornik |
| 38 | V9041130-38 | Gniazdo zawiasu |
| 39 | V9041130-39 | Zaślepka |
| 40 | V9041130-40 | Obudowa tylnia |
| 41 | V9041130-41 | Ostona komina |

| | | |
|----|-------------|---|
| 42 | V9041130-42 | Ostona |
| 43 | V9041130-43 | Ostona silnika |
| 44 | V9041130-44 | Nózka |
| 45 | V9041130-45 | Panel sterowania |
| 46 | V9041130-46 | Buzzer (15 SEC 120V) |
| 47 | V9041130-47 | Wyłącznik czasowy (60min 250V 16A) |
| 48 | V9041130-48 | Termostat bezpieczeństwa |
| 49 | V9041130-49 | Pokrętko wyłącznika czasowego 0-60min |
| 50 | V9041130-50 | Pokrętko termostatu |
| 51 | V9041130-51 | Klosz lampki termostatu |
| 52 | V9041130-52 | Gniazdo lampy |
| 53 | V9041130-53 | Wewnętrzny wspornik lampy |
| 54 | V9041130-54 | Lampka termostatu |
| 55 | V9041130-55 | Lampka (zestaw) |
| 56 | V9041130-56 | Lampka zielona (zestaw) |
| 57 | V9041130-57 | Panel sterowania |
| 58 | V9041130-58 | Kondensator (3.5 μ F) |
| 59 | V9041130-59 | Zaślepka |
| 60 | V9041130-60 | Termostat bezpieczeństwa 350 ⁰ C |
| 61 | V9041130-61 | Stycznik |
| 62 | V9041130-62 | Przewód zasilający |

| | | |
|----|-------------|-----------------------------|
| 63 | V9041130-63 | Kolano (Ø8-Ø8) |
| 64 | V9041130-64 | Redukcja żeńska (Ø8) |
| 65 | V9041130-65 | Wspornik |
| 66 | V9041130-66 | Uszczelka |
| 67 | V9041130-67 | Pompa cateringowa (16W) |
| 68 | V9041130-68 | Rurka przezroczysta |
| 69 | V9041130-69 | Ciężarek z filtrem |
| 70 | V9041130-70 | Zaślepka elektromagnetyczna |